

給脂工具組與黃油槍

cpc給脂工具組，內含3種不同尺寸的油槍頭，可針對較小型號滑座或較大型號滑座的不同黃油嘴，進行人工潤滑。

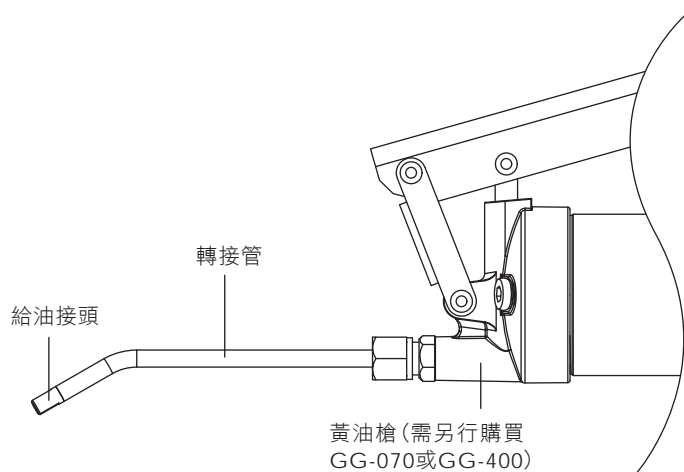


潤滑油嘴選配表

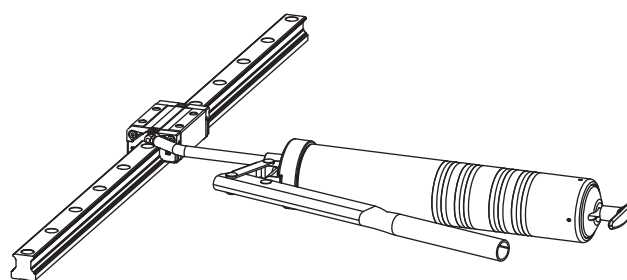
型號			油嘴尺寸		黃油嘴標準
			端面	側面	
ARC15	HRC15	-	M3	M3	A-M3
ARC20	HRC20	-	M3	M3	B-M3
ARC25	HRC25	ERC25	M6	M3	B-M6
ARC30	HRC30	-	M6	M6	B-M6
ARC35	HRC35	-	M6	M6	B-M6
ARC45	HRC45	-	PT1/8	M6	B-PT1/8
ARC55	HRC55	-	PT1/8	M6	B-PT1/8

GP-PT1/8-01給脂工具組

GP-PT1/8-01給脂工具組，可安裝於具有PT-1/8內螺牙接頭的市售手動黃油槍或氣壓輔助黃油槍。工具組內含1支可安裝於汽動或手動給脂油槍管的轉接管 (GT-1/8-M5)，以及3種不同形式的給油接頭 (GH-M5-MR, GH-M5-06, GH-M5-08)。



油槍給油示意圖



轉接管

型號	尺寸形狀
GT-PT1/8-M5	

給油接頭

單位：mm

型號	尺寸形狀	適用黃油嘴	
GH-M5-MR		微型線軌型號 MR-15M、MR-15W MR-12M、MR-12W	
GH-M5-06		A-M3 A-M3X	
		B-M3 B-M3X	
GH-M5-08		B-M6 B-M6X	
		B-PT1/8 B-PT1/8X	

黃油槍

黃油槍本體，分為70g 伸縮軟管潤滑脂包裝使用的GG-070，以及400g硬管潤滑脂包裝使用的GG-400，可供客戶選用。

單位：mm

型號	尺寸形狀	特色
GG-070		<ol style="list-style-type: none"> 1.出油壓力：27Mpa 2.出油量：0.5~0.7 c.c./行程 3.潤滑油脂：適用70g蛇腹管狀包裝，或散裝填充使用。
GG-400		<ol style="list-style-type: none"> 1.出油壓力：62Mpa 2.出油量：1.0~1.2 c.c./行程 3.潤滑油脂：適用400g硬管包裝，或散裝填充使用。