

WRC 寬型滾珠線性滑軌

WRC 特點介紹

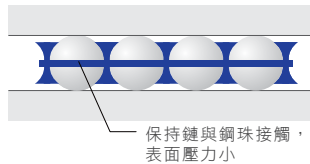
WRC寬型滾珠線性滑軌系列採寬幅滑軌結構，可承受更大的Mr方向扭矩。O型排列四列式滾珠循環設計，滾珠軌道面與滾珠接觸角為45度，可達到四方向等負荷之效果。此外同機型滑座中選用較大尺寸的鋼珠及較多鋼珠數，在負荷能力的表現上更是多出競爭對手10%-30%，充分展現高負荷、高扭矩、高剛性功能。



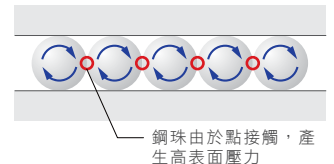
低噪音、高品質卓越高速專利保持鏈

WRC專利保持鏈可以提供滾珠和保持鏈間大面積的接觸，因此油膜不容易被破壞；噪音降低；滾珠能以更高速度運行，並延長使用壽命。

低噪音球保持鏈



傳統式滾珠線性滑軌

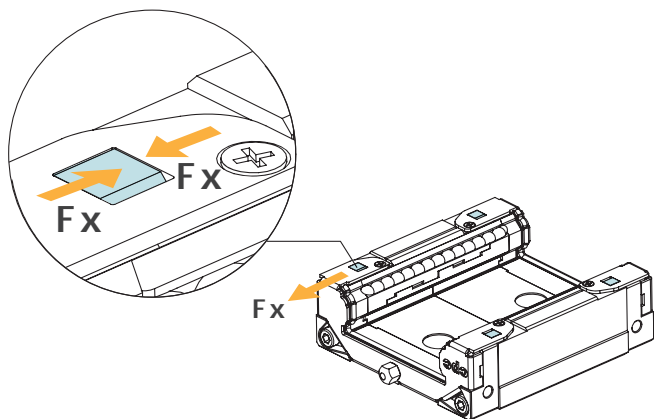


加強片專利設計

採用兩片不銹鋼加強片，L型的設計能用螺絲在滑座的上方及下方鎖固，強化端蓋剛性及包覆性。

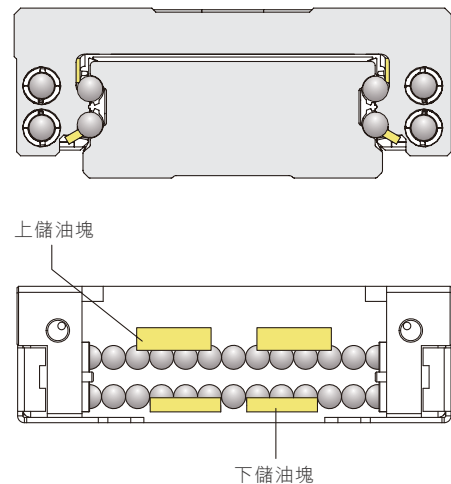
WRC型不銹鋼加強片設有底面卡榫，提升軸向力承受度，達成更快的運行速度。

V_{max} 可達10 m/s a_{max} 可達 450m/s²



潤滑設計 內藏式儲油與供油系統設計

內藏式PU儲油塊設計，不增加滑座長度，可直接與各列滾珠接觸；確保長期運行潤滑效果，符合環保與降低保養成本。於短行程運行使用時，可展現極佳、有效之潤滑。



WRC 寬型滾珠線性滑軌

防塵設計

不銹鋼加強片

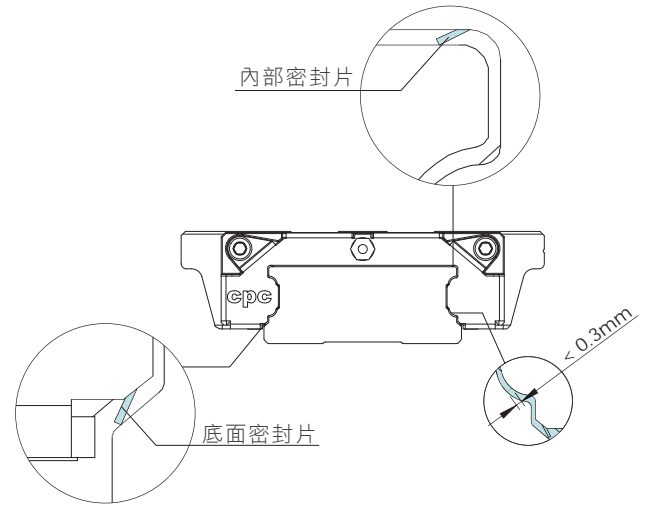
與滑軌輪廓間距不超過0.3mm，可刮刷排除鐵屑等大型異物，以保護端面密封片。

內部密封片

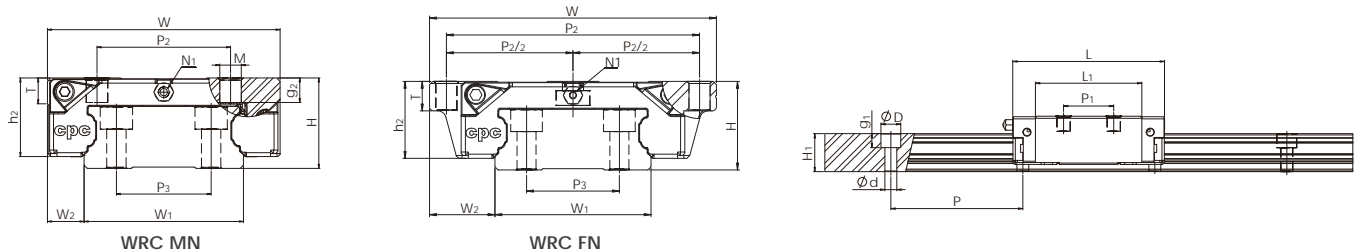
在兼顧低摩擦力的前提下，可有效阻擋異物從滑軌頂面進入滑座軌道內。亦可保持潤滑油脂於滑座內，延長再潤滑之週期。

底面密封片

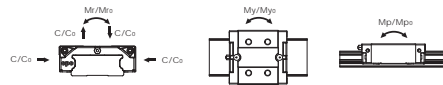
底面密封片可防止底面方向的異物進入及潤滑油脂外洩。全方位密封設計，減少油量、延長再潤滑週期，提高壽命。



尺寸規格



型號規格	組裝尺寸		滑軌尺寸 (mm)					滑座尺寸 (mm)							額定負荷 (KN)		靜扭矩 (Nm)					
	H	W ₂	W ₁	H ₁	P	P ₃	D _x d _x g ₁	W	L	L ₁	h ₂	P ₁	P ₂	M _x g ₂	M ₁	T	N ₁	C	C ₀	M _{r0}	M _{p0}	M _{y0}
WRC21/15MN	21	8.5	37	14.4	50	22	7.5x4.5x5.3	54	57.5	40.3	18.3	19	31	M5x5	-	6	M3	9.9	17.5	315	105	105
WRC21/15FN	21	15.5	37	14.4	50	22	7.5x4.5x5.3	68	57.5	40.3	18.3	29	60	M5x7	M4	7	M3	9.9	17.5	315	105	105
WRC27/20MN	27	10	42	18	60	24	7.5x4.5x5.3	62	69	52	24	32	46	M6x7	-	10	M3	17.1	30.0	605	230	230
WRC27/20FN	27	19	42	18	60	24	7.5x4.5x5.3	80	69	52	24	40	70	M6x11	M5	11	M3	17.1	30.0	605	230	230
WRC35/25MN	35	15.5	69	21	80	40	11x7x9	100	105	86	29	50	76	M8x8	-	14	M6	30.7	57.7	1960	710	710
WRC35/25FN	35	25.5	69	21	80	40	11x7x9	120	105	86	29	60	107	M8x14	M6	14	M6	30.7	57.7	1960	710	710



有關額定負荷及靜扭矩乃根據ISO14728計算而得。而額定壽命之定義為一批相同的線性滑軌，於額定動負荷在相同運轉條件下，在未因滾動疲乏所導致的材料破壞發生前，有90%的機率可分別行走100km的運行距離。倘若以行走50km的運行距離作為額定壽命計算標準時，其額定動負荷之值則為行走100km的額定動負荷C_{100h}乘以1.26倍。

訂購須知

型號定義

WRC	21/15	M	N	B	2	Z	C	V1	P	-1480L	-20	-20	II	/J	客製化需求
															同一軸所裝配滑軌數
															端點邊距 (mm)
															起點邊距 (mm)
															滑軌長度 (mm)
															精度等級：UP, SP, P, H, N 共五種精度等級
															預壓等級：VC：微間隙 V0：輕預壓 V1：中預壓 V2：重預壓
															C：配備保持鏈
															Z：配備隱藏式潤滑油塊
															單一滑軌搭配滑座數
															密封片型式 B：非接觸式低阻力型密封片 S：接觸式泛用型密封片
															滑座長度 N：標準型
															滑座寬度 M：標準型 F：法蘭型
															尺寸規格：21/15, 27/20, 35/25
															產品類別：WRC：標準寬型滾珠系列

* Please note that the specifications are subject to change without notice due to product improvements.