

詠鉅技研有限公司  
YONGJU TECHNOLOGY RESEARCH CO.,LTD

電話:03-4509158 EMAIL: yongjui@hibox.hinet.net

實力創造品質  
品質創造未來

詠鉅技研有限公司

YONGJU TECHNOLOGY RESEARCH CO.,LTD

主營：微型滾珠套，  
微型滾珠套導向衬套，  
微型滾珠套組件





<b>微型滚珠套导向组件</b>	01
微型滚珠套导向组件（标准型）	02
微型滚珠套导向组件（紧凑型）	03
<b>微型滚珠衬套导向组件带扣环型</b>	04
微型滚珠套	05
<b>微型滚珠套导向用衬套（导套）</b>	07
<b>微型滚珠衬套导向轴直柱型</b>	09
单侧轴端加工型	10
两侧轴端加工型	11
<b>无油衬套</b>	12
无油衬套（铸件+铜合金型）	12
无油衬套（铸件型）	12
无油衬套（青铜型）	14
无油衬套（铜合金/镶嵌型）	17
<b>线性滚珠衬套</b>	27

# 目录

## Content



## 微型滚珠套导向组件 Miniature Ball Bearing Guide Sets

主要由导向轴、滚珠套、外钢套组合而成。能同时实现轴向和径向的自由运动。

Miniature Ball Bearing Guide Set is composed of shaft & miniature ball bearing guide bushing, and steel sleeve, at the same time to achieve the free movement of axial and radial.

### 产品特点:

组件间可根据实际需要自由组合应用，以其配合间隙小，精度高，运转平稳，重量轻，惯性小，结构尺寸紧凑为特点，适用于各种高精度、快响应型小型机械结构、精密测量仪器。如数模转换机构以及多位电磁阀中。

### Product Features:

They can be combined freely according to the actual applications, as there is small clearance, high precision, stable running, light weight, small inertia, compact size, so it is suitable for all kinds of high repeat precision, fast response, small mechanical structure, precision measuring instruments. Such as D/A conversion mechanism, and a number of solenoid valve.

### 产品比较:

传统的具有相对运动的孔与轴是间隙配合，孔与轴之间运动摩擦系数较大，轴在运动过程中有微量的摆动，在一些精度要求比较高的场合不太适用。使用微型滚珠套后，轴与微量过盈的钢球点接触，因而运动精度高，滚动摩擦代替了滑动摩擦，滚动灵活，摩擦系数小，使用寿命长。

### Product Comparison:

The traditional has the relative motion of the hole and the shaft is clearance fit, the movement between hole and shaft friction coefficient is larger, the motion of the shaft in the process of movement with trace, requiring high precision in some not too. Using Miniature Ball Bearing Guide Bushings, shaft and the trace of the interference ball contacts, and movement precision, rolling friction instead of sliding friction, rolling flexible, small friction coefficient, long service life.

### 产品比较:

传统的具有相对运动的孔与轴是间隙配合，孔与轴之间运动摩擦系数较大，轴在运动过程中有微量的摆动，在一些精度要求比较高的场合不太适用。使用微型滚珠套后，轴与微量过盈的钢球点接触，因而运动精度高，滚动摩擦代替了滑动摩擦，滚动灵活，摩擦系数小，使用寿命长。

### Product Comparison:

The traditional has the relative motion of the hole and the shaft is clearance fit, the movement between hole and shaft friction coefficient is larger, the motion of the shaft in the process of movement with trace, requiring high precision in some not too. Using Miniature Ball Bearing Guide Bushings, shaft and the trace of the interference ball contacts, and movement precision, rolling friction instead of sliding friction, rolling flexible, small friction coefficient, long service life.

### 精度等级:

在滚珠套中装有 G10 级标准钢球（直径变动量为 0.0025mm），可实现过盈配合。采用独特的钢珠锁球工艺，保证每一颗钢珠都运动自如且不落。

### Precision Level:

Equipped with G10 level ball in set of standard steel ball (diameter changes the amount of 0.0025 mm), which can realize the interference fit. Adopt unique steel ball lock technology, ensure every steel ball freely and not fall off.

### 使用寿命:

运动轴和外钢套均采用优质轴承钢材料，经过热处理和镜面精磨加工。保持架的钢珠排列紧凑，设计合理，使得产品能够长寿命的工作。

### Service Life:

Shaft and outer steel bushing adopt high quality bearing steel material, after heat treatment and mirrorfinishing grinding processing. The steel ball arrangement is compact, reasonable design, enables it can be work long time.

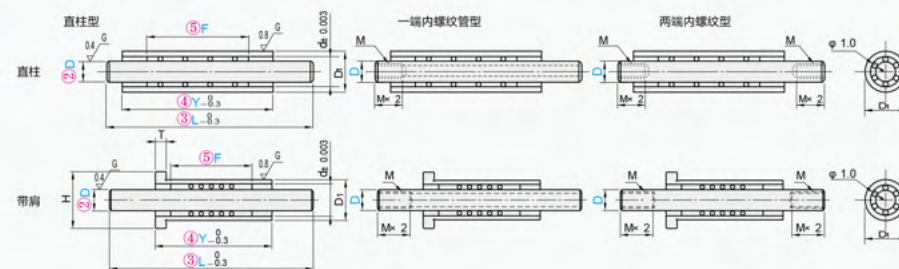
## 微型滚珠套导向组件（标准型） Miniature Ball Bearing Guide Sets (Standard Type)



例：规格表

请按照选型步骤 ①~⑤ 选择型式和参数后进行订购。

形式 (① Type · ② D) — (③ L) — (④ Y) — (⑤ F)  
D-BGZ5 - 72 - 20 - 15



型号 Type		材质 Material		硬度 Hardness	
衬套	导向轴	导向轴衬套	滚珠保持器	滚珠	导向轴衬套 滚珠
	直柱型	一端内螺纹管型	两端内螺纹管型		
	D-BGZ	D-BGA	D-BGY	SUJ2	SUJ2 58HRC ~ 58HRC ~
直柱型	D-SSBGZ	D-SSBGA	D-SSBGY	~ SUS440C	~ SUS440C 58HRC ~ 56HRC ~
	D-BGHZ	D-BGHA	D-BGHY	SUJ2	SUJ2 58HRC ~ 58HRC ~
肩型	D-SSBGHZ	D-SSBGHA	D-SSBGHY	~ SUS440C	~ SUS440C 58HRC ~ 56HRC ~

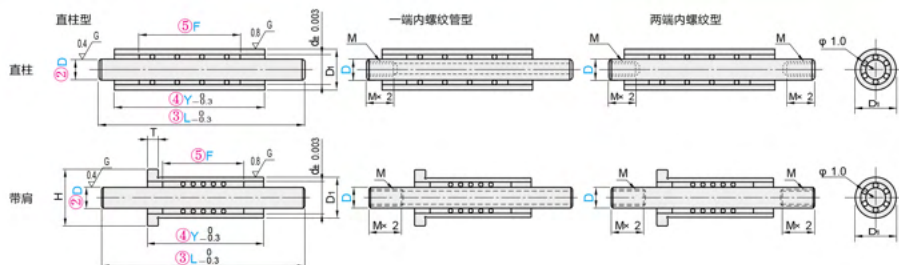
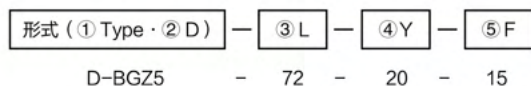
型式	Type	D	轴径公差	L		Y	F	D1			M (粗牙螺纹)	
				直柱型 一端内螺纹管型 指定单位 1mm	两端内螺纹管型 选择			选择	选择	外径公差		T
直柱型	一端内螺纹管型	3	40-70	-	-	10 20 30	10 15 20	7	2.5	9	5	-
	L 尺寸指定型							L 尺寸选择型 (4)	8	0	10	6
D-BGZ	D-BGA	D-BGY	5	40-90	40 50 60 70 80 90	10	10	10	0	12	7	M3
D-SSBGZ	D-SSBGA	D-SSBGY	6	-0.005	-	20 30 40	15 20 30	11	-	13	8	M3
D-BGHZ	D-BGHA	D-BGHY	8	-	-	-	-	12	-	14	10	M4
D-SSBGHZ	D-SSBGHA	D-SSBGHY	10	-	40-150	40 50 60 70 80 90 100	30 40 50	16	0	18	12	M5
			12	-	-	-	-	18	-0.011	20	14	M6

## 微型滚珠套导向组件 (紧凑型) Miniature Ball Bearing Guide Sets (Compact)



例：规格表

请按照选型步骤 ①~⑤ 选择型式和参数后进行订购。



型号 Type		材质 Material	硬度 Hardness	
衬套	导向轴	导向轴衬套	滚珠保持器	滚珠
	直柱型	一端内螺纹管型	两端内螺纹型	导向轴衬套
	直柱型	D-BYZ	D-BYA	D-BYY
直柱型	D-SSBYZ	D-SSBYA	D-SSBYB	~ SUS440C
	D-BYHZ	D-BYHA	D-BYHY	SUJ2
肩型	D-SSBYHZ	D-SSBYHA	D-SSBYHY	~ SUS440C
				~ SUS440C

型式		L	Y	F	D1	T	H	d	M	B
Type	D 轴径公差	直柱型 一端内螺纹管型 指定单位 1mm	选择	选择	外径公差				(粗牙螺纹)	
直柱型	一端内螺纹管型	两端内螺纹型 (2)	10 15 20	10 15 20	5	2.5	7	3.2	-	
	L 尺寸指定型	L 尺寸选择型 (3)			6		8	4.2	-	
		(4)	10 20 30	10 15 20	7	0	9	5.2	-	0.6
D-BYZ	D-BYA	D-BYY	5		8	-0.006	10	6.5	M3	
D-SSBYZ	D-SSBYA	D-SSBYB	6	40-90	9		11	7.2	M3	
D-BYHZ	D-BYHA	D-BYHY	8	40 50 60 70 80 90	11		13	9.2	M4	
D-SSBYHZ	D-SSBYHA	D-SSBYHY	10	40-150	14	0	16	12	M5	
			12	40 50 60 70 80 90 100	16	-0.011	18	14	M6	1.0

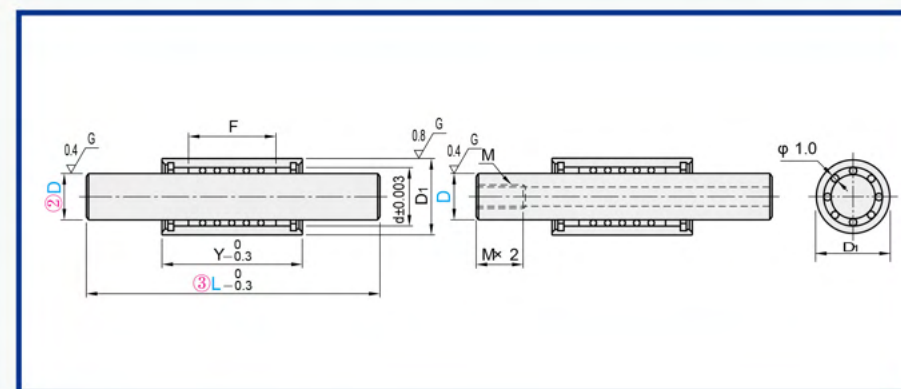
## 微型滚珠衬套导向组件带扣环型 Miniature Ball Bearing Guide Sets/With Retaining Ring



零件	材质 Material	硬度 Hardness
导向轴	SUJ2	58HRC ~
衬套		
零件	材质 Material	硬度 Hardness
滚珠保持器	C3604	-
滚珠	SUJ2	58HRC~
扣环	弹簧钢	44H RC~

带扣环型

型式		L	Y	F	D1	M	d	最大行程 mm	
Type	D 轴径公差	指定单位 1mm			外径公差	粗牙螺纹			
D-BGSTZ D-BGSTA	5	40-90	17	6	10	M3	7	13	
	6		19	7	11	M3	8	15	
	8	0	25	8	13	M4	10	24	
	10	-0.005	40~150	30	10	16	M5	12	30
	12			32	11	18	M6	14	32





## 微型滚珠套 Miniature Ball Bearing Guide Bushings/Ball Slider

微型滚珠套又名钢球保持架，微型滚珠衬套。用于对精度和质量有高要求的机械结构。特别适用于线性运动的传递，在使用寿命和传递精确度方面是其他产品无可超越的。根据不同的用途，我可以提供各种标准和非标轴承。我司目前生产的最小规格为：最小轴径：2mm，最小球径：0.5mm。

根据微型滚珠套排列的密度，我们将其分为标准型和紧凑型（密珠型）两类。

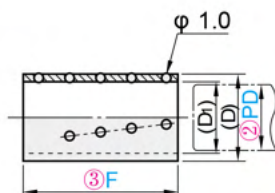
Also called steel ball cage, miniature ball bearing bushing. Used for precision and high requirements of the mechanical structure. Especially suitable for linear motion, in the aspect of life and transmission accuracy is beyond other product. As different purposes, we can provide various of standard and non-standard types. We currently produce the min specifications as: min diameter of shaft: 2 mm, min ball diameter: 0.5 mm.

According to the density of ball arranged, we will be divided into two types: standard and compact (thin wall type).



微型滚珠套(标准型)

型式 Type	材质 Material		硬度 Hardness
	滚珠保持器 Ball Retainer	滚珠 Ball	滚珠 Ball
D-BGS	~ C3604	SUJ2	58HRC ~
D-SSBGS	~ C3604	~ SUS440C	56HRC ~



型号选择: **TYPE** PD - F

轴径 | 保持架长度

例: D-BGS3-10

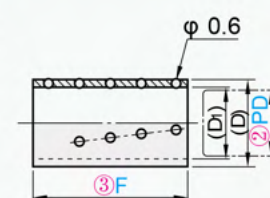
型式		F 选择 Chose	D	D1
Type	PD			
D-BGS D-SSBGS	(3)		4.8	3.2
	(4)	10 15 20	5.8	4.2
	5		6.8	5.2
	6		7.8	6.2
	8	15 20 30	9.8	8.2
	10		11.8	10.2
	12	20 30 40	13.8	12.2

## 微型滚珠套 Miniature Ball Bearing Guide Bushings/Ball Slider



微型滚珠套(紧凑型)

型式 Type	材质 Material		硬度 Hardness
	滚珠保持器 Ball Retainer	滚珠 Ball	滚珠 Ball
D-BYS	~ C3604	SUJ2	58HRC ~
D-SSBYS	~ C3604	~ SUS440C	56HRC ~



型号选择: **TYPE** PD - F

轴径 | 保持架长度

例: D-BYS3-10

型式		F 选择 Chose	D	D1	B
Type	PD				
D-BYS D-SSBYS	2		3.1	2.1	
	3	10 15 30	4.1	3.1	
	4		5.1	4.1	0.6
	5		6.1	5.1	
	6	15 20 30	7.1	6.1	
	8		9.1	8.1	
	10		11.8	10.2	1.0
	12	20 30 40	13.8	12.2	

## 微型滚珠套导向用衬套（导套） Bushings for Miniature Ball Bearing Guide

微型滚珠衬套导向衬套与滚珠套、导向轴组合使用。

微型滚珠衬套导向衬套分为标准型和紧凑型（薄壁型）两大类。

标准型（D-BGB、D-SSBGB）请与标准型滚珠套组合使用。

紧凑型（D-BYB、D-SSBYB）请与紧凑型滚珠套组合使用。

Miniature ball bearing guide bushing used with ball sliding bushing and shaft together.

Miniature ball bearing guide bushing can be divided into two classes: standard type and compact type(thin wall type).

Standard type D-BGB、D-SSBGB used in combination with standard type ball sliding bushing D-BGS、D-SSBGS;

Compact type D-BYB、D-SSBYB used in combination with compact type ball sliding bushing D-BYS、D-SSBYS.

### 安装说明:

建议外钢套座孔要求为 H6/H7，使用核实的粘合剂来固定。

当要求压入配合时，在外钢套完成压入后要检查其内孔收缩量，调节轴径以施加正确的预压，一般预压力为不查过 -0.002mm。

### Installation Instructions:

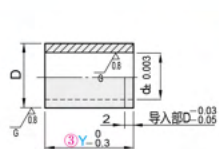
Recommendations steel sleeve hole for H6 / H7, fixed by using suitable adhesive.

When press -fit, to check the amount contraction of the inner hole, adjusting the diameter of shaft to correct preloading, preloading is generally less than - 0.002 mm.

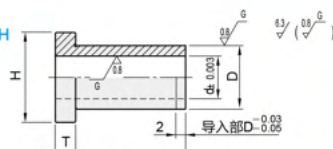


型式 Type				材质 Material	硬度 Hardness
紧凑型		标准型			
直柱型	肩型	直柱型	肩型		
D-BYB	D-BYH	D-BGB	D-BGH	SUJ2	58HRC~
D-SSBYB	D-SSBYH	D-SSBGB	D-SSBGH	~SUS440C	56HRC~

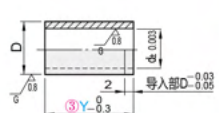
### 标准型 D-BGB D-SSBGB



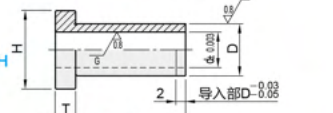
### D-BGH D-SSBGH



### 紧凑型 (直柱型) D-BYB D-SSBYB



### (肩型) D-BYH D-SSBYH



## 微型滚珠套导向用衬套（导套） Bushings for Miniature Ball Bearing Guide

### 紧凑型

型式 Type	No.	Y 选择 Chose	D		T	H	d
				外径公差			
D-BYB D-SSBYB D-BYH D-SSBYH	2	10 15 20	5		2.5	7	3.2
	3		6	0		8	4.2
	4	10 20 30	7	-0.006		9	5.2
	5		8		3	10	6.2
	6		9			11	7.2
	8	20 30 40	11	0		13	9.2
	10	30 40	14	-0.011	4	16	12
	12		16			18	14

### 标准型

型式 Type	No.	Y 选择 Chose	D		T	H	d	W	B	D1
				外径公差						
D-BGB D-SSBGB D-BGH D-SSBGH		10			2.5	9	5			
	3	20	7							
		30								
		10			0 -0.006	10	6			
	4	20	8							
		30								
		10			3					
	5	20	10							
		30								
		20						1.1	10	9.6
	6	30	11							
		40								
	20			0 -0.011	4			10	11.5	
8	30	12								
	40									
	30							20	10.5	
10	40	16								
	50									
	30							30	15.2	
12	40	18								
	50									
								20		
								30	17	
								40		

## 微型滚珠衬套导向轴

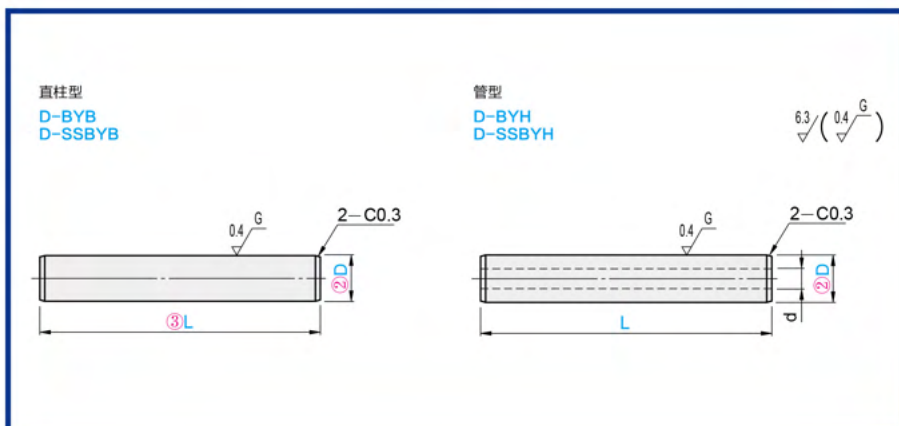
### Bushings for Miniature Ball Bearing Guide Shaft



直柱型

型式 Type	材质 Material	硬度 Hardness
直柱型 D-BGZP	SUJ2	58HRC~
D-SSBGZP	~SUS440C	56HRC~
两端内螺纹管型 D-BGBP	SUJ2	58HRC~

Type	型式		L 指定单位 1mm	d
	D	轴径公差		
D-BGZP D-SSBGZP D-BGBP	2		30~50	
	3		40 ~ 70	-
	4			
	5	0	40 ~ 90	2.5
	6	-0.005		
	8			3.3
	10		40 ~ 150	4.2
	12			5



## 单侧轴端加工型

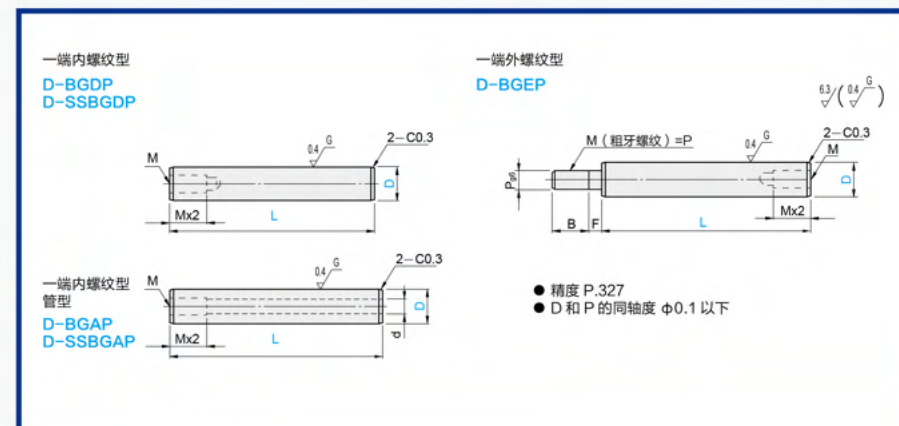
### Unilateral Shaft End Processing Type



单侧轴端加工型

型式 Type	材质 Material	硬度 Hardness
直柱型 D-BGDP	SUJ2	58HRC~
D-SSBGDP	~SUS440C	56HRC~
一端内螺纹管型 D-BGAP	SUJ2	58HRC~
D-SSBGAP	~SUS440C	56HRC~
一端外螺纹型 D-BGEP	SUJ2	58HRC~

Type	型式		L 指定单位 1mm	F	B	M 粗牙螺纹	d
	D	轴径公差					
D-BGDP D-SSBGDP D-BGAP D-SSBGAP D-BGEP	5		40 ~ 90	4	6	M3	2.5
	6						
	8	0	40 ~ 150	5	10	M5	4.2
	10	-0.005					
	12				12	M6	5





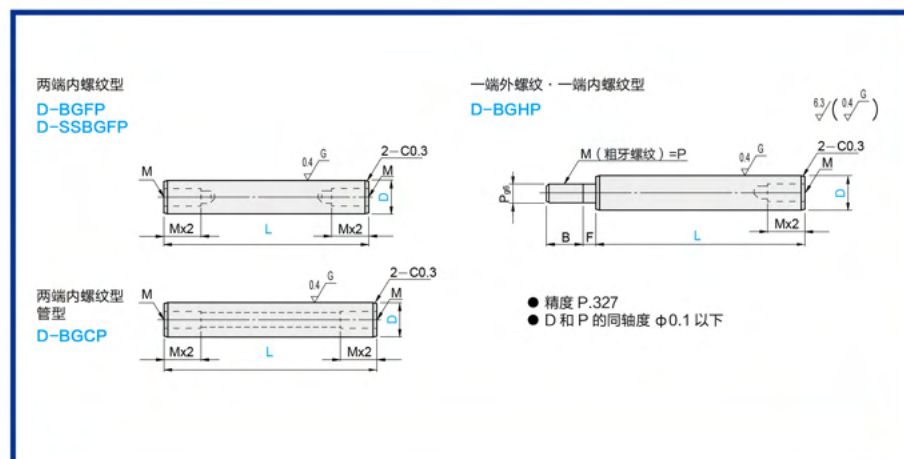
## 两侧轴端加工型 Both Ends Machined



型式 Type	材质 Material	硬度 Hardness
两端内螺纹型 D-BGFP	SUJ2	58HRC~
D-SSBGFP	~SUS440C	56HRC~
两端内螺纹管型 D-BGCP	SUJ2	58HRC~
一端外螺纹 · 一端内螺纹型 D-BGHP	SUJ2	58HRC~

### 两侧轴端加工型

型式 Type	D	轴径公差	L 指定单位 1mm	F	B	M 粗牙螺纹	d
5			40 50 60 70 80 90	4	6	M3	2.5
6							
8	0 -0.005				8	M4	3.3
10			40 50 60 70 80 90 100	5	10	M5	4.2
12					12	M6	5



## 无油衬套 / 铸件型 Oil Free Bushing / Casting Type

类型	青铜型	铜合金型 (镶嵌型)	铸件型	铸件 + 铜合金型
形状				
材质特性	多孔的青铜铸件浸透润滑油的产品	以高强度黄铜为基础, 镶嵌了固体润滑剂的复合产品	以 FC250 为基础, 镶嵌了螺旋状二硫化钼的产品	SUJ2+ 铜合金 MoS2 (镶嵌)
润滑条件	定期润滑 润滑脂	无油润滑 定期润滑	无油润滑 定期润滑	无油润滑 定期润滑

### 无油衬套 / 铸件 + 铜合金型 Oil Free Bushings



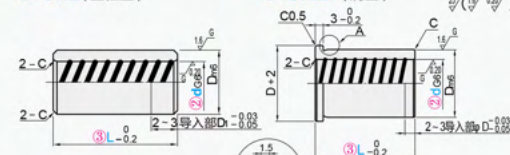
型式 Type	d	选择 Y Chose	D1	外径公差	T	H
8		12 15	13			15
D-BGMS D-BGMH	10	15 20	16	0 -0.011	3	18
	12	20 25	18			20

### 无油衬套 / 铸件型 Oil Free Bushings



D-SMZ (直柱型)

D-SMZ (肩部)



#### 直柱型 肩部

- 配套轴推荐公差: e7 或 h7
- 固定座推荐内径公差: +0.05 ~ +0.02
- 建议使用 LOCTITE 粘接剂固定衬套。



M 材质 FC250  
特殊固体润滑剂

型式 Type	dG6	L	Dm6	C
6		*6 8 10 12	10	
8	+0.014 +0.005	8 10 12 15	12	+0.018
10		10 12 15 20	16	+0.007
12		10 12 15 20 25	18	
直柱型 D-SMZ	+0.017	15 20 25 30	22	
肩部 D-SMZ	+0.006	15 20 25 30	23	+0.021 +0.008
20		20 25 30 40	28	
25	+0.020 +0.007	25 30 40 50	32	+0.025
30		30 40 50 60	38	+0.009

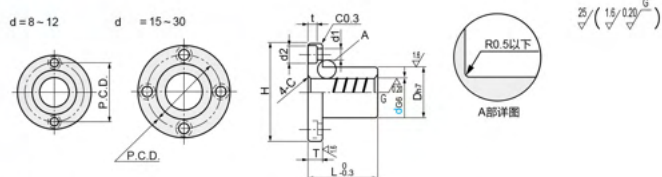


## 无油衬套 / 铸件型 Oil Free Bushing / Casting Type

### 无油衬套 / 铸件型 Oil Free Bushings



D-SMZH



法兰型

● 配套轴推荐公差: e7 或 h7

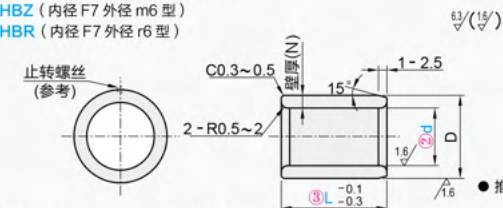
型式			L	H	T	d1	d2	t	P.C.D.	重量 (g)
Type	dG6	容差								
D-SMZH	8	+0.014 +0.005	20	32	5	3.5	6	3.1	24	45
	10		25	40				29	85	
	12	+0.017 +0.006	30	42	6	4.5	7.5	4.1	32	103
	15		40	48				38	180	
	20	+0.020 +0.007	50	54	8	5.5	9	5.1	43	280
	25		60	62					51	270
	30		70	74					10	6.6

## 无油衬套 (青铜型) Oil Free Bushing (Bronze Type)

### 无油衬套 (青铜型) Oil Free Bushings Straight



D-SHBZ (内径 F7 外径 m6 型)  
D-SHBR (内径 F7 外径 r6 型)



直柱型

● 建议根据材质特性, 在定期润滑条件下使用。  
● 固定方式推荐止转 (SHBZ) · 压入 (SHBR) 固定衬套。

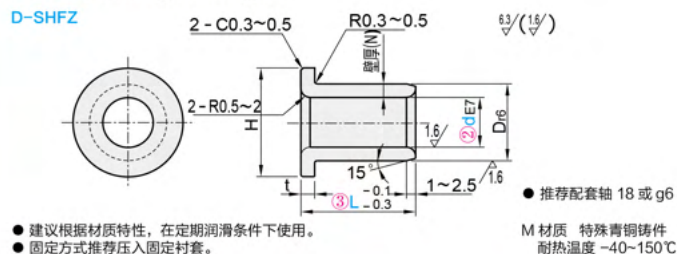
M 材质 特殊青铜铸件  
耐热温度 -40~150°C

型式			L	H	T	壁厚 (N)	固定座直径		止转螺丝 (参考)
Type	dF7	基准尺寸					容差 (H7)		
D-SHBZ (内径 F7 外径 m6 型)	5	+0.022	8 10 12 15	9	+0.015	2	9	+0.015	M14 X 8
	6	+0.010	8 10 12 15 20	10	+0.006		10	0	
	8	+0.040	8 10 12 15 20 25	12	+0.018		12	+0.018	
	10	+0.025	8 10 12 15 20 25	14	+0.007	14	0		
	12		10 12 15 20 25	18		18			
	13	+0.050	15 20	19		19			
	15	+0.032	10 12 15 20 25	21	+0.021	21	+0.021		
	16		10 12 15 20 25 30 40	22	+0.008	22	0		
	20		15 20 25 30 40 50 28			28			
	25	+0.061	20 25 30 40 50 33	+0.025	4	33	+0.025		
	25	+0.040		+0.009		38	0		
	30					38	0		

型式			L	H	T	壁厚 (N)	固定座直径		止转螺丝 (参考)
Type	dF7	基准尺寸					容差 (H7)		
D-SHBZ (内径 F7 外径 m6 型)	5	+0.022	8 10 12 15	9	+0.015	2	9	+0.015	M14 X 8
	6	+0.010	8 10 12 15 20	10	+0.006		10	0	
	8	+0.040	8 10 12 15 20 25	12	+0.018		12	+0.018	
	10	+0.025	8 10 12 15 20 25	14	+0.007	14	0		
	12		10 12 15 20 25	18		18			
	13	+0.050	15 20	19		19			
	15	+0.032	10 12 15 20 25	21	+0.021	21	+0.021		
	16		10 12 15 20 25 30 40	22	+0.008	22	0		
	20		15 20 25 30 40 50 28			28			
	25	+0.061	20 25 30 40 50 33	+0.025	4	33	+0.025		
	25	+0.040		+0.009		38	0		
	30		25 30 40 50 60 38				38	0	

## 无油衬套 (青铜型) Oil Free Bushing (Bronze Type)

### 无油衬套 (青铜型) Oil Free Bushings Flanged

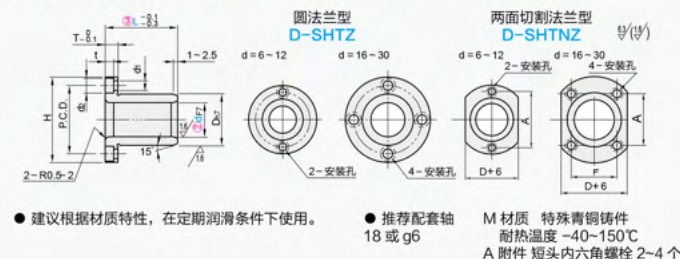


肩型

型式		L	Dr6	壁厚 (N)	H	0 t-0.1	固定座直径	
Type	dF7						基准尺寸	容差 (H7)
D-SHFZ	5	10 12	9	2	14	2	9	+0.015
	6	10 12 15	10		16		10	0
	8	10 12 15 20	12	20	12			
	10	10 12 15 20	14	22	14	+0.018	0	
	12	10 12 15 20 25 30	18	25	18			
	13	12 15 20	19	3	26	3	19	
	15	10 12 15 20 25	21		28		21	+0.021
	16	12 15 20 25 30	22	29	22	+0.025	0	
	20	15 20 25 30 40	28	40	28			
	25	30 40 50 33	5	45	5	33	+0.025	0
	30	30 40 50 38		50		38		

## 无油衬套 (青铜型) Oil Free Bushing (Bronze Type)

### 无油衬套 (青铜型) Oil Free Bushings Standard Flanged



标准法兰型

型式		L	Dr7	H	T	t	d1	d2	P.C.D	F	A	附件 短头内六角螺栓
Type	dF7											
D-SHTZ D-SHYNZ	6	15	10	25					17		17	
	8	20 25	13	27	4	2.2	3.5	6	19		19	M3-10*2
	10	25 30	14	29					21		21	
	12	25 30	18	36					26		26	M4-12*2
	16	25 30 35 40	22	40					30	18	24	M4-12*4
	20	30 35 40 50	28	49					38	22	31	
	25	30 35 40 50 60	33	54		6	3.7	5.5	9			M5-16*4
	30	30 35 40 50 60 70 38	63	8	4.2	6.6	11	50	30	40		M6-20*4

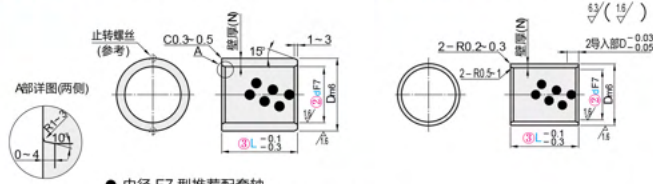
# 无油衬套 (铜合金 / 镶嵌型) Oil Free Bushing (Copper Alloy / Mosaic Type)

## 无油衬套 (铜合金 / 镶嵌型) Oil Free Bushings Standard



D-MPBZ (标准型内径 F7 外径 m6 型)

D-MPBZU (薄壁内径 F7 外径 m6 型)



- 内径 F7 型推荐配套轴  
d8: 一般用 (高负载) f8: 高精度用  
e7: 一般用 (轻负载) g6: 高精度用 (间歇运转)
  - 使用注意事项 推荐用止转螺丝固定衬套。
- M 材质 高强度黄铜合金类  
镶嵌固体润滑剂

标准型 / 薄壁  
内径 F7 外径 m6 型

型式 Type	dF7	L				MPBZ		MPBZU	
		Dm6 (*1)	壁厚 (N)	止转螺丝 (*1)	Dm6 (*1)	壁厚 (N)			
5	+0.022	8	10	12	(15)	9		7	
6	+0.010	8	10	12	15	16	(20)	10	
8	+0.028	8	10	12	15	16	20	12	1
10	+0.013	8	10	12	15	16	20	14	12
12		(8)	10	12	15	16	20	18	15
13			10	12	15	16	20	19	16
15	+0.034		10	12	15	16	20	21	18
16	+0.016		10	12	15	16	20	22	20
18			(10)	12	15	16	20	24	22
20			(10)	(12)	15	16	20	28	24
D-MPBZ			(10)	(12)	(15)	(16)	(20)	30	28
D-MPBZU			(10)	(12)	(15)	(16)	(20)	30	28
*L 尺寸 () 仅限 D-MPBZ			(12)	15	16	20	25	30	29
25	+0.041		(12)	15	16	20	25	33	29
25A	+0.020		(12)	(15)	(16)	(20)	(25)	35	30
30			(12)	(15)	(16)	(20)	(25)	38	34
35			20	25	30	(35)	40	44	40
40	+0.050		20	25	30	(35)	40	50	45
40	+0.025		20	25	30	(35)	40	50	45
50			30	(35)	40	50	(60)	62	55
60	+0.060		(50)	(60)	(70)	(80)	75	7.5	-
80	+0.030		(60)	(70)	(80)	96	8	8	-
100	+0.071		(80)	(100)	120	10		-	-
100	+0.036		(80)	(100)	120	10		-	-

D	外径 m6 (*1)	固定座直径 H7 (*2)	D	外径 m6 (*1)	固定座直径 H7 (*2)
7~10	+0.015 +0.006	+0.015 0	31~50	+0.025 +0.009	+0.025 0
11~18	+0.018 +0.007	+0.018 0	51~80	+0.030 +0.011	+0.030 0
19~30	+0.021 +0.008	+0.021 0	81~120	+0.035 +0.013	+0.035 0

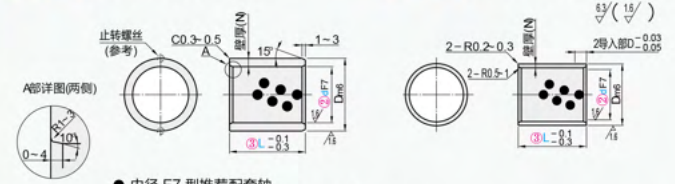
# 无油衬套 (铜合金 / 镶嵌型) Oil Free Bushing (Copper Alloy / Mosaic Type)

## 无油衬套 (铜合金 / 镶嵌型) Oil Free Bushings



D-MPBR (标准型内径 E7 外径 r6 型)

D-MPBRU (薄壁内径 E7 外径 r6 型)



- 内径 E7 型推荐配套轴  
d8: 一般用 (重载) f8: 高精度用  
e7: 一般用 (轻载) g6: 高精度用 (间歇运转)
  - 使用注意事项 推荐用止转螺丝固定衬套。
- M 材质 高强度黄铜合金类  
镶嵌固体润滑剂

标准型 / 薄壁  
内径 E7 外径 r6 型

型式 Type	dF7	L				MPBZ		MPBZU	
		Dm6 (*1)	壁厚 (N)	止转螺丝 (*1)	Dm6 (*1)	壁厚 (N)			
5	+0.032	8	10	(12)	(15)	9		7	
6	+0.020	8	10	12	15	16	(20)	10	
8	+0.040	8	10	12	15	16	(20)	12	1
10	+0.025	(8)	10	12	15	16	(20)	14	12
D-MPBR			(10)	12	15	16	(20)	18	15
D-MPBRU			(10)	12	15	16	(20)	18	15
*L 尺寸 () 仅限 D-MPBR			12	15	16	20	(25)	21	18
15	+0.050		12	15	16	20	(25)	21	18
16	+0.032		12	15	16	20	25	22	20
20			15	16	20	25	30	28	24
25	+0.061		16	20	25	30	(40)	33	29
25	+0.040		16	20	25	30	(40)	33	29
30			16	20	25	30	(40)	38	34

D	外径 r6 (*1)	固定座直径 H7 (*2)
7~10	+0.028 +0.019	+0.015 0
11~18	+0.034 +0.023	+0.018 0
19~30	+0.041 +0.028	+0.021 0
31~50	+0.050 +0.034	+0.025 0

类型	内径 E7 外径 r6	内径 E7 外径 m6
标准型	99.84%	99.95%
薄壁型	99.83%	99.94%



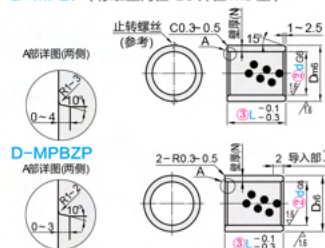
## 无油衬套 (铜合金 / 镶嵌型) Oil Free Bushing (Copper Alloy / Mosaic Type)

### 无油衬套 (铜合金 / 镶嵌型) Oil Free Bushings

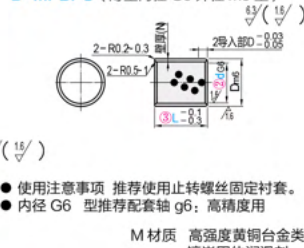


标准型 / 薄壁  
内径 G6 外径 m6 型

D-MPBP (标准型内径 G6 外径 m6 型)



D-MPBP (薄壁内径 G6 外径 m6 型)



● 使用注意事项 推荐使用止转螺丝固定衬套。  
● 内径 G6 型推荐配套轴 g6; 高精度用  
M 材质 高强度黄铜合金类  
镶嵌固体润滑剂



标准型 / 薄壁  
内径 G6 外径 h6 型

D	D-MPBP		D-MPBP (薄壁)		D-MPBPZP	
	外径 m6 (*1)	固定座直径 G7 (*2)	外径 m6 (*3)	固定座直径 H7 (*4)	外径 m6 (*3)	固定座直径 H7 (*4)
7-10	+0.015 +0.006	+0.020 +0.005	0 -0.009	-0.015 0		
11-18	+0.018 +0.007	+0.024 +0.006	0 -0.011	-0.018 0		
19-30	+0.021 +0.008	+0.028 +0.007	0 -0.013	-0.021 0		
31-50	+0.025 +0.009	+0.034 +0.009	0 -0.016	-0.025 0		

型式 Type	dF7	L	D-MPBP		D-MPBPZU		D-MPBPZP	
			Dm6 (*1)	壁厚 (N)	止转螺丝 (参考)	Dm6 (*1)	壁厚 (N)	Dm6 (*1)
D-MPBP D-MPBPZU D-MPBPZP *L 尺寸 ( ) 仅限 D-MPBR /D-MPBPZU *d-L 尺寸 5-15 仅限 D-MPBP	5	+0.012 +0.004	(8) (10) (12) (15)	9	7	9		
	6		8 10 (12) (15) (16)	10	8	10		
	8	+0.014 +0.005	10 12 (15) (16) (20)	12	10	12		
	10		10 12 15 16 (20) (25)	14	12	14		
	12		12 15 16 20 (25)	18	15	18		
	13	+0.017	12 15 16 20 (25)	19	16	19		
	15	+0.006	12 15 16 20 (25)	21	18	21		
	16		12 15 16 20 25	22	20	22		
	20		15 16 20 25 30	28	24	28		
	25	+0.020 +0.007	16 20 25 30 40 33	4	29	33	4	
30		16 20 25 30 40 38		34	38			

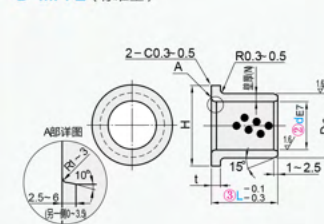
## 无油衬套 (铜合金 / 镶嵌型) Oil Free Bushing (Copper Alloy / Mosaic Type)

### 无油衬套 (铜合金 / 镶嵌型) Oil Free Bushings

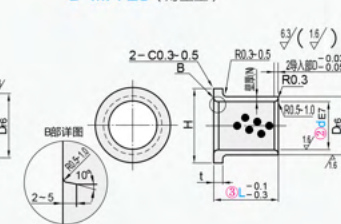


标准型 / 薄壁

D-MPFZ (标准型)



D-MPFZU (薄壁型)

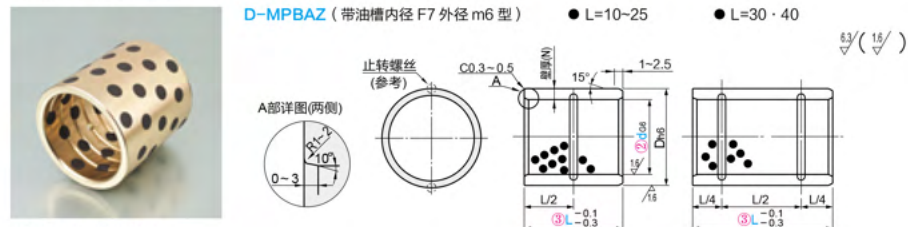


型式 Type	dF7	L	Dr6	壁厚 (N)	H	0 t-0.1	固定座直径	
							基准尺寸	公差 (H7)
D-MPFZ (标准型)	5	+0.032	10 12	9	+0.028	14	9	+0.015
	6	+0.020	10 12 15	10	+0.019	16	10	0
	8	+0.040	10 12 15 20	12		20	12	+0.018
	10	+0.025	10 12 15 20 25 30	14	+0.034 +0.023	22	14	0
	12		10 12 15 20 25 30	18		25	18	
	13		10 12 15 20 25 30	19		26	19	
	15	+0.050 +0.032	10 12 15 20 25 30	21		28	21	
	16		12 15 20 25 30 35 40	22	+0.041 +0.028	29	22	+0.021
	18		15 20 25 30 35 40	24		32	24	0
	20		15 20 25 30 35 40	30		40	30	
	25	+0.061 +0.040	15 20 25 30 35 40 50	35		45	35	
	30		20 25 30 35 40 50 40	40	+0.050 +0.034	50	40	+0.025
	35		20 25 30 35 40 50 45	45		60	45	0
	40	+0.075 +0.050	20 25 30 35 40 50	50		65	50	
	50		30 35 40 50 60 60	60	+0.060 +0.041	75	60	+0.030

型式 Type	dF7	L	Dr6	壁厚 (N)	H	0 t-0.1	固定座直径	
							基准尺寸	公差 (H7)
D-MPFZU (薄壁型)	5	+0.032	10 12	7	+0.028	11	7	+0.015
	6	+0.020	10 12 15	8	+0.019	12	8	0
	8	+0.040	10 12 15 20	10		14	10	
	10	+0.025	10 12 15 20	12		16	12	
	12		10 12 15 20 25 30	15	+0.034 +0.023	21	15	+0.018
	13		12 15 20	16		22	16	0
	15	+0.050 +0.032	10 12 15 20 25	18		24	18	
	16		12 15 20 25 30 35	20		26	20	
	20		15 20 25 30 35 40	24	+0.041 +0.028	32	24	+0.021
	25		30 35 40 50 29	29		37	29	0
30	+0.061 +0.040	30 35 40 50 34	34	+0.050 +0.034	42	34	+0.025	

## 无油衬套 (铜合金 / 镶嵌型) Oil Free Bushing (Copper Alloy / Mosaic Type)

### 无油衬套 (铜合金 / 镶嵌型) Oil Free Bushings

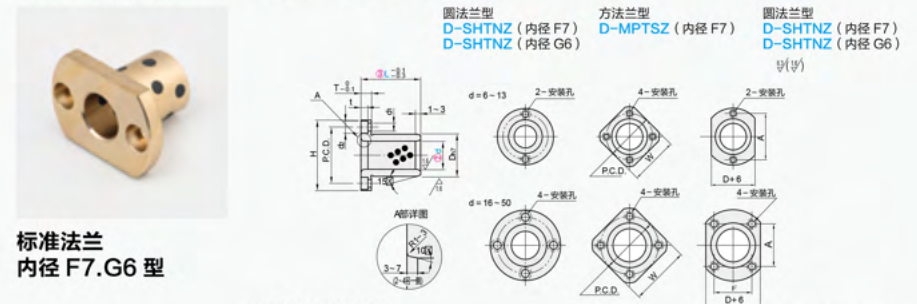


带油槽无油衬套

型式 Type	dF7	L				Dm6 (*1)	壁厚 (N)	止转螺丝 (参考)	
		单槽 (中间)		双槽					
D-MPBAZ	10 +0.028 +0.013	10	12	15	16	14	2		
		12	15	16	20	18			
	13 +0.034 +0.016	12	15	16	20	19	3	M4*8	
		15	16	20		21			
	16	12	15	16	20	22			
		15	16	20	25	28			
	20	15	16	20	25	30	28		
		25	30	40		33	4	M5*8	
	25 +0.041 +0.020	20	25	30	40	33	4	M5*8	
		30	40		38				

## 无油衬套 (铜合金 / 镶嵌型) Oil Free Bushing (Copper Alloy / Mosaic Type)

### 无油衬套 (铜合金 / 镶嵌型) Oil Free Bushings



标准法兰  
内径 F7.G6 型

- 内径 F7 型推荐配套轴  
d8: 一般用 (高负载) f8: 高精度用  
e7: 一般用 (轻负载) g6: 高精度用 (间歇运转)
  - 使用注意事项 推荐用止转螺丝固定衬套。
- M 材质 高强度黄铜合金类  
镶嵌固体润滑剂  
A 附件 短头内六角螺栓 2-4 个

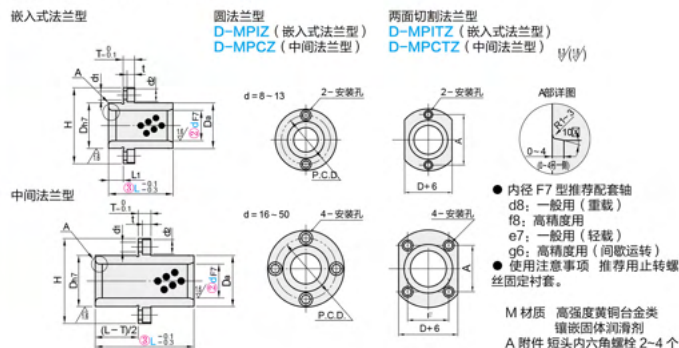
型式 Type	dF7	L				Dh7	H	T	t	d1	d2	P.C.D	W	F	A	短头内六角螺栓
		单槽 (中间)		双槽												
内径 F7 型 D-MPTZ D-MPTSZ D-MPTNZ	6 +0.022 +0.010	15	20			10	0	25				17	20	17		M3-10*2
		20	25			12	0	27	4	2.2	3.5	6	19	22	19	※(4)
	8 +0.028	20	25	30		14	0	29				21	23	21		
		25	30			18	0	36				26	28	26		M4-12*2
	10 +0.013	20	25	30	35	19	0	37	5	3	4.5	7.5	27	29	27	※(4)
		25	30	35	40	22	0	40				30	31	18	24	M4-12*4
	12 +0.034 +0.016	20	25	30	35	40	28	0	49			38	38	22	31	M5-16*4
		25	30	35	40	50	33	0	54	6	3.7	5.5	9	43	42	25
	13 +0.016	30	35	40	50	60	38	0	63			50	50	30	40	M6-20*4
		35	40	50	60	70	44	-0.025	69	8	4.2	6.6	11	56	54	36
20	40	50	60	70	80	50	0	82			66	64	38	54		
	50	60	70	80	100	62	0	94	10	5.2	9	14	78	73	50	60

型式 Type	dF7	L				Dh7	H	T	t	d1	d2	P.C.D	W	F	A	短头内六角螺栓
		单槽 (中间)		双槽												
为径 G6 型 D-MPTP D-MPTNP	6 +0.012 +0.004	15				10	0	25				17	20	17		M3-10*2
		20				12	0	27	4	2.2	3.5	6	19	22	19	
	8 +0.014	20	25	30		14	0	29				21	23	21		
		25	30			18	0	36				26	28	26		
	10 +0.005	20	25	30	35	19	0	37	5	3	4.5	7.5	27	29	27	M4-12*2
		25	30	35	40	22	0	40				30	31	18	24	M4-12*4
	12 +0.017	20	25	30	35	40	28	0	49			38	38	22	31	M5-16*4
		25	30	35	40	50	33	0	54	6	3.7	5.5	9	43	42	25
	13 +0.006	30	35	40	50	60	38	0	63			50	50	30	40	M6-20*4
		35	40	50	60	70	44	-0.025	69	8	4.2	6.6	11	56	54	36
20	40	50	60	70	80	50	0	82			66	64	38	54		
	50	60	70	80	100	62	0	94	10	5.2	9	14	78	73	50	60



# 无油衬套 (铜合金 / 镶嵌型) Oil Free Bushing (Copper Alloy / Mosaic Type)

## 无油衬套 (铜合金 / 镶嵌型) Oil Free Bushings



### 插入式法兰型 中间法兰型

型式		L	Dh7	Da	L1	H	T	t	d1	d2	P.C.D	F	A	短头内六角螺栓
Type	dF7													
8	20 (25)	12	11.5	27							19	19		
	+0.028 +0.013		0 -0.018	4	4	2.2	3.5	6						
10	25 30	14	13.5	29							21	21	M3-10*2	
12	25 30	18	17.5	36							26	26		
插入式法兰型 D-MPIZ D-MPITZ	13	(25) (30) 35	19	18.5	5	37	5	3	4.5	7.5	27	27	M4-12*2	
	+0.034 +0.016		0 -0.021											
16	25 30 35 40	22	21.5	40							30	18	24	
中间法兰型 D-MPCZ D-MPCTZ	20	30 35 40 50	28	27.5	49						38	22	31	M4-12*4
				6	6	3.7	5.5	9						
25	(30) (35) (40) (50) 60	33	32.5	54							43	25	35	M5-16*4
	+0.041 +0.020		0 -0.025											
30	(35) (40) (50) (60) 70	38	37.5	63							50	30	40	
				8	8	4.2	6.6	11						
35	(50) (60) 70	44	43.5	69							56	36	43	M6-20*4
	+0.050 +0.025		0 -0.030											
40	(60) (70) 80	50	49.5	82							66	38	54	
				10	10	5.2	9	14						
50	(70) (80) 100 62	62	61.5	94							78	50	60	M8-25*4

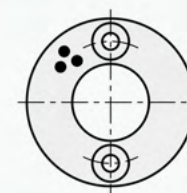
# 无油衬套 (铜合金 / 镶嵌型) Oil Free Bushing (Copper Alloy / Mosaic Type)

## 无油衬套 (铜合金 / 镶嵌型) Oil Free Bushings

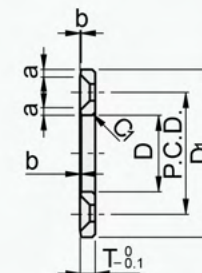


### 平头螺栓型

D-MPWZ (平头螺栓型)

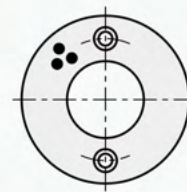


M 材质 高强度黄铜合金类 镶嵌固体润滑剂

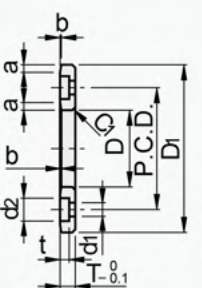


### 短头螺栓型

D-MPWTZ (短头螺栓型)



M 材质 高强度黄铜合金类 镶嵌固体润滑剂



型式		T	D	D1	安装孔				倒角	
Type	No.				P.C.D	个数	MPWZ 平头螺栓	MPWTZ	t	a
D-MPWZ D-MPWTZ	6	6.2	25	15						
	8	8.2	28	18				1.5	0.3	
	10	10.2	30	20						
	12	12.2	40	28						
	13	13.2								
	15	15.2						2		
	16	16.2	50	35	2					
	18	18.2							0.4	
	20	20.2								
	25	25.2	55	40						
	30	30.2	60	45		M5	4.5	7.5	3	2.5
	35	35.2	70	50						
40	40.2	80	60							
50	50.3	100	75	4	M6	5.5	9	4	3 4	0.5 0.6

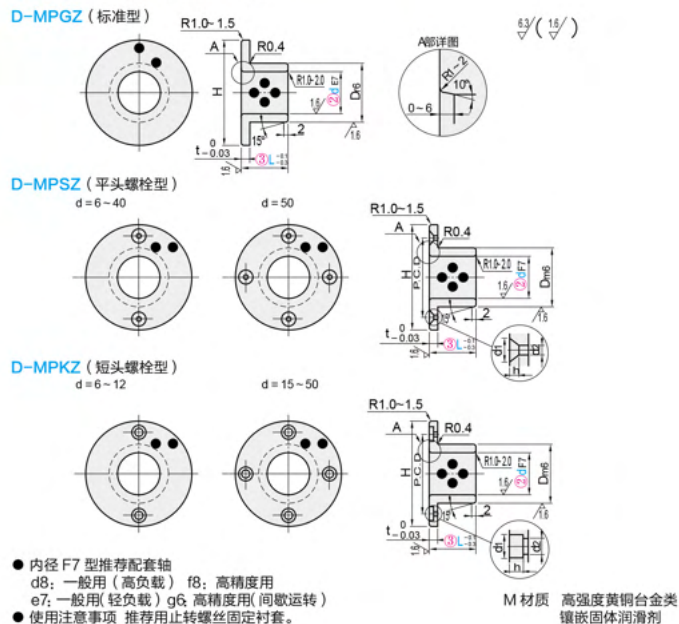


## 无油衬套 (铜合金 / 镶嵌型) Oil Free Bushing (Copper Alloy / Mosaic Type)

### 无油衬套 (铜合金 / 镶嵌型) Oil Free Bushings



止推型



型式		T	L	Dr6	H	t	固定座直径	
Type	dE7						基准尺寸	容差 (H7)
D-MPGZ (标准型)	6	+0.032 +0.020	10 12	12	22	12		
	8	+0.040 +0.025	10 12 15	14	+0.034 +0.023	25	14	+0.018 0
	10		10 12 15 20	16			16	
	12		10 12 15 20 25	18		3	18	
	13		12 15 20 25	19			19	
	15	+0.050 +0.032	12 15 20 25	21			21	
	16		12 15 20 25 30	22	+0.041 +0.028	35	22	+0.021 0
	18		14 20 25 30 35	24		40	24	
	20		14 20 25 30 35 40	28		45	28	
	25	+0.061 +0.040	14 20 25 30 35 40	33		50	33	
	30		20 25 30 35 40	38	+0.050 +0.034	55	38	+0.025 0
	35		20 25 30 35 40	44		65	44	
	40	+0.075 +0.050	25 30 35 40 45 50	50		70	50	
	50		30 35 40 45 50 60 62	62	+0.060 +0.041	90	62	+0.030 0

## 无油衬套 (铜合金 / 镶嵌型) Oil Free Bushing (Copper Alloy / Mosaic Type)

### 无油衬套 (铜合金 / 镶嵌型) Oil Free Bushings Thrust Type

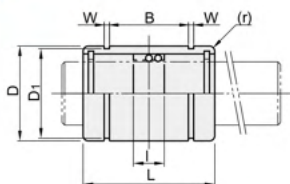
型式	Type	dE7	L	Dm6	MPSZ				MPKZ				固定座直径					
					安装孔				短头内六角螺栓				基准尺寸	容差 (H7)				
					H	P.C.D	d1	d2	h	平头螺栓	H	P.C.D	d1	d2	h			
	6	+0.022 +0.010	10 12	10	+0.015 +0.006	25	15				25	17					10	+0.015 0
	8	+0.028 +0.013	12 15	12		28	18				27	19	6	3.5	2.2	M3-10*2 个	4	12
	10		12 15 20	14	+0.018 +0.007	30	20				29	21					14	+0.018 0
	12		12 15 20	18		40	28	8.5	3.5	2.5	M3	36	26				M4-12*2 个	18
	15		12 15 20	21							39	29						21
	16	+0.034 +0.016	12 15 20 25 30	22								7.5	4.5	3			5	
D-MPSZ (平头螺栓 孔型)	18		20 25 30	24	+0.021 +0.008	50	35				40	30					M4-12*4 个	22
D-MPKZ (短头螺栓 孔型)	20		20 25 30	24							42	32						24
	25	+0.041 +0.020	20 25 30 35 40	33								9	5.5	3.7	M5-16*2 个	6		33
	30		20 25 30 35 40	38				13	6	3.5	M5	54	43					38
	35		20 25 30 35 40	44	+0.025 +0.009							11	6.6	4.2	M6-20*4 个	8		44
	40	+0.050 +0.025	25 30 35 40 45 50	50								14	9	5.2	M8-25*4 个	10		50
	50		30 35 40 45 62	62	+0.030 +0.011	100	75					94	78					62

# 线性滚珠衬套 Short Storke Ball Bushing

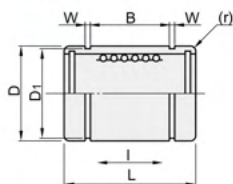
线性滚珠衬套 Short Storke Ball Bushing



单衬型



双衬型



## 线性滚珠衬套

类型	型式	外壳		滚珠	保持器	使用环境温度
		材质	硬度			
单衬型	D-LBUS	SUJ2	58HRC~	SUJ2	A5052S	-20 ~ 110°C
双衬型	D-LBUW					
单衬型	D-SLBUS	~ SUS440C	58HRC~	~ SUS440C		-20 ~ 110°C
双衬型	D-SLBUW					

型式	最大行程	滚珠列数				D	L	B	W	D1	(r)	基本额定负载				重量 (g)		
				D								C (动) N		C (静) N				
		单衬	双衬	单衬	双衬							单衬	双衬	单衬	双衬			
5	0 -0.008	13	6	5.9	9.4	10	0 -0.016	15	0 -0.12	8	9.6	131	209	106	212	4	5	
6		15	7	8.3	12.3	12	0 -0.009	19		11.3	1.1	11.5	210	333	164	328	8	8
8		24	8	8.8	16.8	15		24		15.3		14.3	323	512	278	556	15	17
10	0 -0.009	30	8	10.8	21.8	19		29	0 -0.4	19.4		18	499	793	408	815	30	33
12		32	8	10.4	22.4	21	0 -0.011	30	0 -0.2	20.4	1.3	20	722	1146	579	1157	32	36
13		34	10	11.4	23.4	23		32		20.4		22	773	1226	634	1268	45	49
16		40	16	12.8	24.8	28		37		23.3	0.8	27	1330	2112	1029	2058	72	79
20	0 -0.010	46	28	14.8	23.8	32	0 -0.013	42		27.3	1.6	30.5	1609	2554	1517	3035	94	102

# 带法兰线性滚珠衬套 Short Storke Ball Bushing

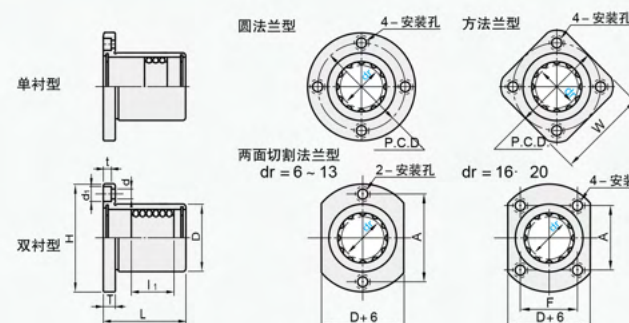
带法兰线性滚珠衬套 Short Storke Ball Bushing



两面切割法兰型



圆法兰型



\*扣环

M 材质 SK5

S 表面处理 四氧化三铁保护膜

产品规格

- 采用滚珠式滚动轴承，可进行直线运动与旋转运动。
- 由于滚珠与滚动面之间为点接触方式，因此可进行低摩擦的滚动运动。
- 由于可与直线轴承通用，因此能均匀地承受负载。
- 线性滚珠衬套可使用g6外径公差为导向轴。
- 预压使用时，建议使用h5外径公差的导向轴。

使用注意事项

- 与直线轴承不同，采用滚珠不循环的构造，因此行程有限。

类型	型式			外壳		滚珠	保持器	使用环境温度
	圆法兰型	方法兰型	两面切割法兰型	材质	硬度			
单衬型	D-LBHR	D-LBHS	D-LBHC	SUJ2	58HRC~	SUJ2	A5052S	-20 ~ 110°C
双衬型	D-LBHRW	D-LBHSW	D-LBHCW					

型式	dr	最大行程	滚珠列数				1	D	L	H	T	d	t	P.C.D	W	F	A	偏心	※垂直度	基本额定负载			
			单衬	双衬	单衬	双衬														单衬	双衬	单衬	双衬
D-LBHR D-LBHS D-LBHC	6	15	7	8.3	12.3	12	0 -0.013	19	28	5	3.5	6	3.1	20	22	20				210	333	164	328
	8	24	8	8.8	16.8	15		24	32					24	25	24				323	512	278	556
	10	30	8	10.8	21.8	19		29	40					29	30	22	29	0.012	0.012	499	793	408	815
	12	32	8	10.4	22.4	21	0 -0.016	30 ± 0.3	42	6	4.5	7.5	4.1	32	32	32				722	1146	579	1157
	13	34	10	11.4	23.4	23		32	43					33	34	33				773	1226	634	1268
	16	40	16	12.8	24.8	28		37	48					38	37	31				1330	2112	1029	2058
20	0 -0.010	46	28	14.8	23.8	32	0 -0.019	42	54	8	5.5	9	5.1	43	42	24	36	0.015	0.015	1609	2554	1517	3035