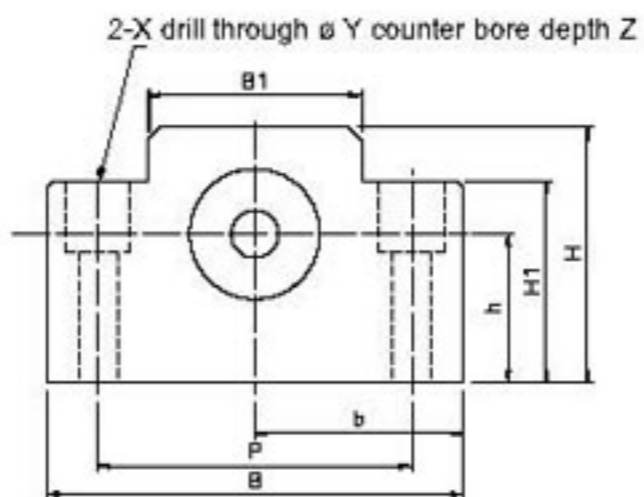
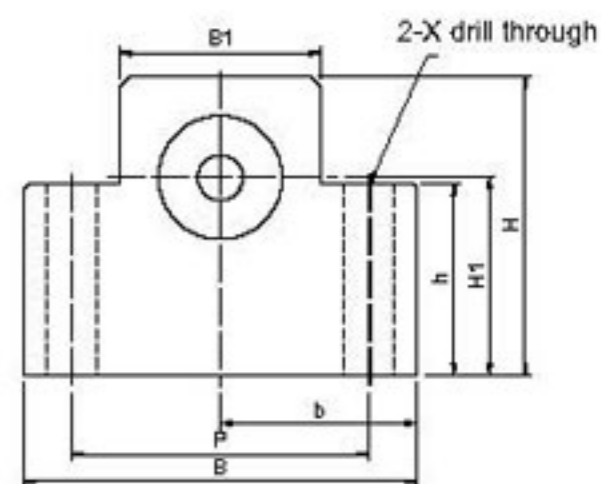


# EF 支持側



EF6, 8



EF10 ~ 20

Unit : mm

型號	d1	L	B	H	$b^{±0.02}$	$h^{±0.02}$	B1	H1	P	X	Y	Z	使用軸承	使用C型扣環
EF 06	6	12	42	25	21	13	18	20	30	5.5	9.5	11	606ZZ	S 06
EF 08	6	14	52	32	26	17	25	26	38	6.6	11	12	606ZZ	S 06
EF 10	8	20	70	43	35	25	36	24	52	9	-	-	608ZZ	S 08
EF 12	12	20	70	43	35	25	36	24	52	9	-	-	6000ZZ	S 10
EF 15	15	20	80	49	40	30	41	25	60	9	-	-	6002ZZ	S 15
EF 20	20	26	95	58	47.5	30	56	25	75	11	-	-	6204ZZ	S 20