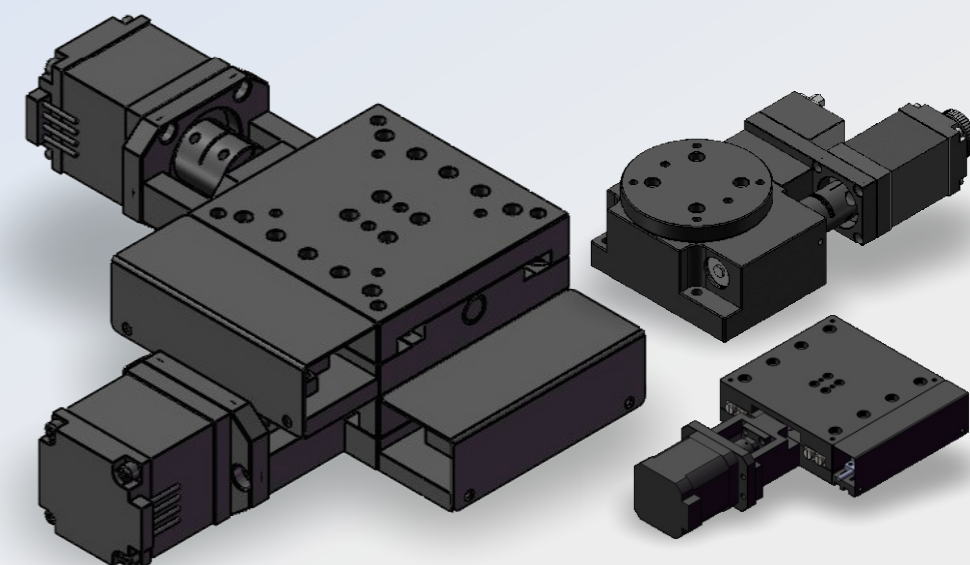




微型电动平台

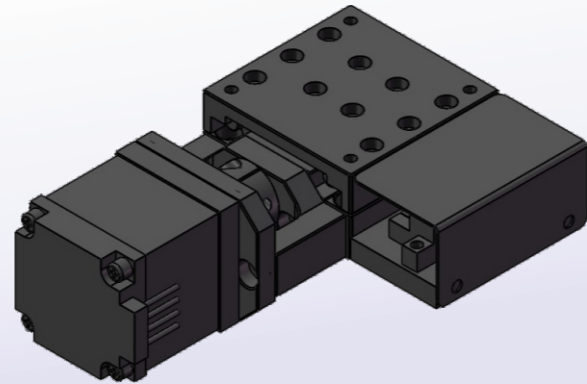
超薄型 轻量化 尺寸齐全

高刚性 高精度



LX40-R2-N

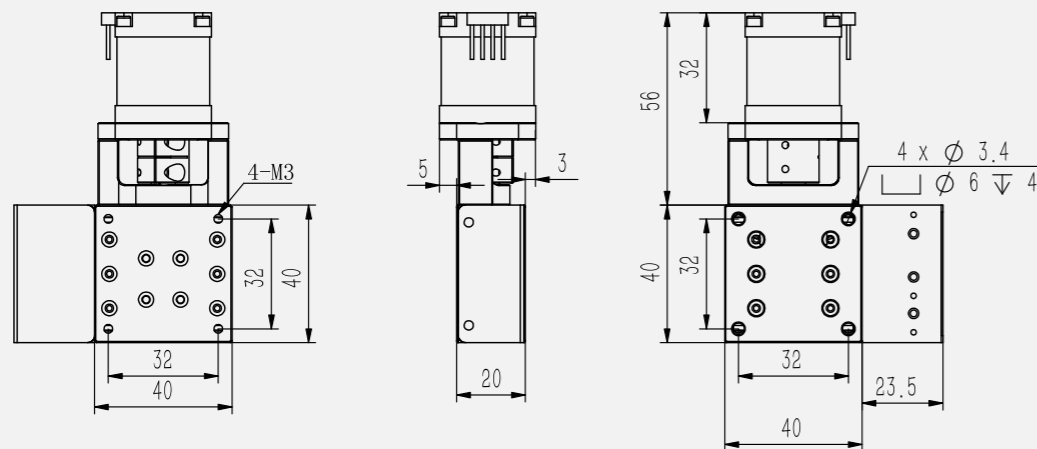
LX40-R2-N



LX40机型采用精密交叉导轨、特殊的交叉滚柱轴承为支撑件。具有超薄型、体积小、高精度等优点。

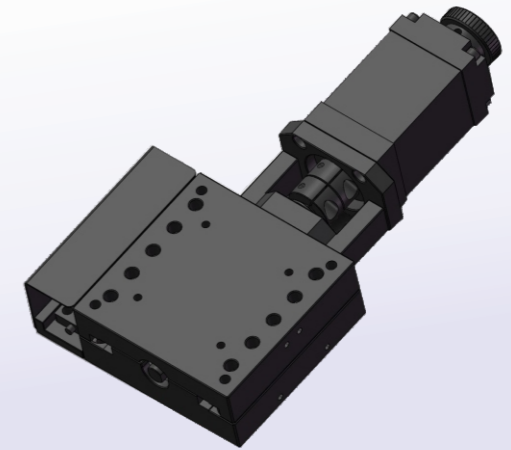
基本参数

产品尺寸	台面40X40mm/高20mm
重复精度	±0.003mm
行程	±10mm
丝杆直径	Ø6mm
丝杆导程	1mm
平行度	0.05mm
水平静态负载	80N
水平动态负载	50N
主体材质	铝合金氧化处理
马达类型	二相步进电机28
驱动器型号	二相步进电机驱动器
光电传感器	PM-L25



LX60-R2-N

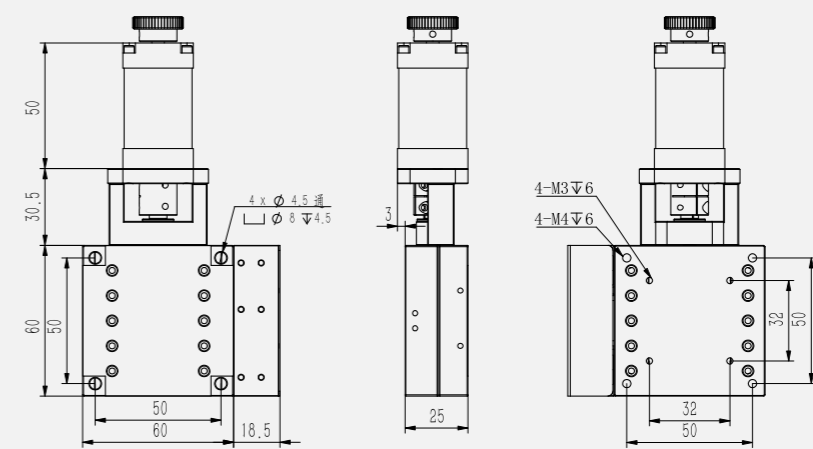
LX60-R2-N



LX60机型采用精密交叉导轨、特殊的交叉滚柱轴承为支撑件。具有超薄型、体积小、高精度等优点。

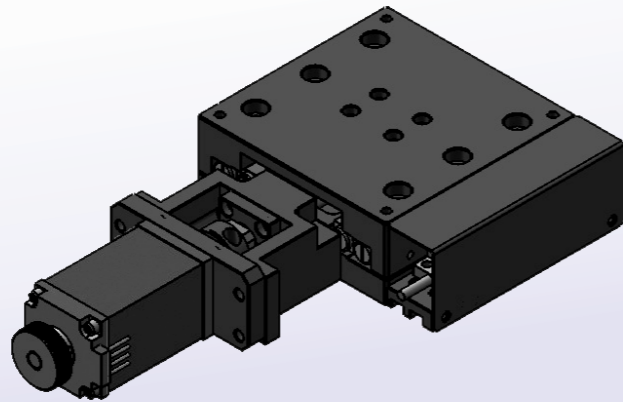
基本参数

产品尺寸	台面60X60mm/高25mm
重复精度	±0.003mm
行程	±15mm
丝杆直径	Ø6mm
丝杆导程	1mm
平行度	0.05mm
水平静态负载	80N
水平动态负载	50N
主体材质	铝合金氧化处理
马达类型	二相步进电机28
驱动器型号	二相步进电机驱动器
光电传感器	PM-L25



LX80-R2-N

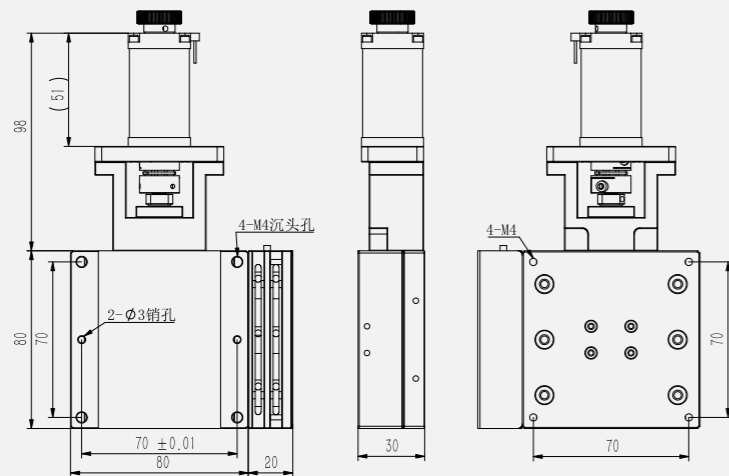
LX80-R2-N



LX80机型采用精密交叉导轨、特殊的交叉滚柱轴承为支撑件。具有超薄型、体积小、高精度等优点。

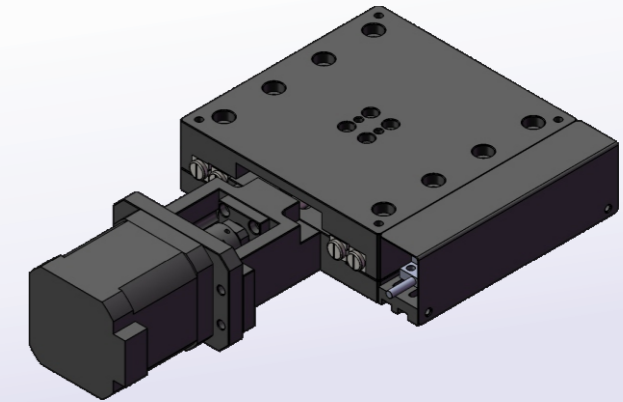
基本参数

产品尺寸	台面80X80mm/高30mm
重复精度	±0.003mm
行程	±20mm
丝杆直径	Ø6mm
丝杆导程	1mm
平行度	0.05mm
水平静态负载	200N
水平动态负载	100N
主体材质	铝合金氧化处理
马达类型	二相步进电机28
驱动器型号	二相步进电机驱动器
光电传感器	PM-L25



LX100-R4-N

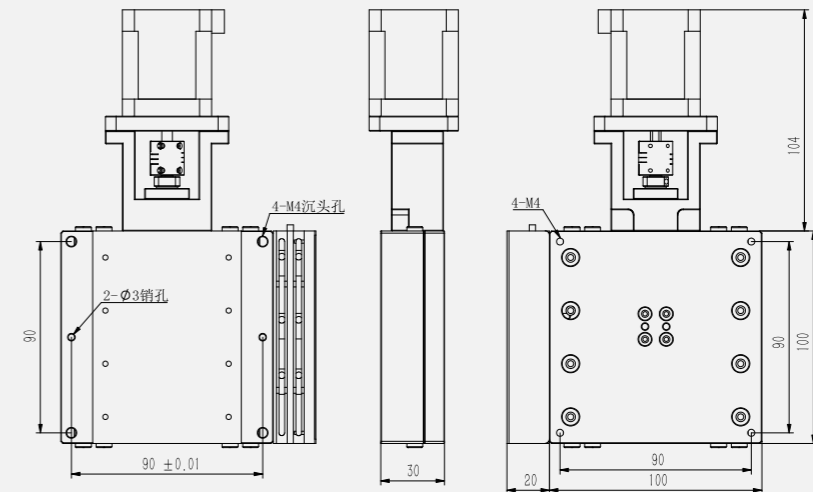
LX100-R4-N



LX100机型采用精密交叉导轨、特殊的交叉滚柱轴承为支撑件。具有超薄型、体积小、高精度等优点。

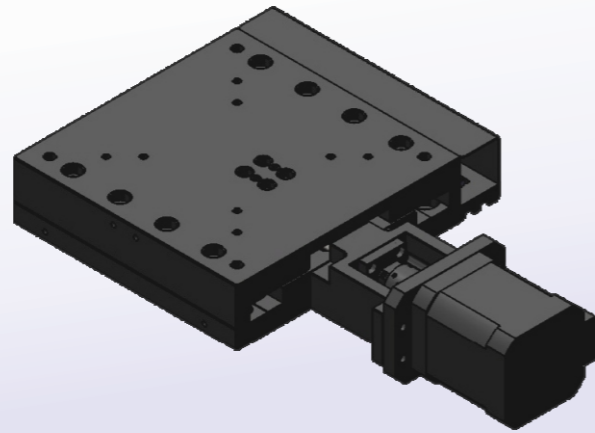
基本参数

产品尺寸	台面100X100mm/高30mm
重复精度	±0.003mm
行程	±25mm
丝杆直径	Ø6mm
丝杆导程	1mm
平行度	0.05mm
水平静态负载	300N
水平动态负载	150N
主体材质	铝合金氧化处理
马达类型	二相步进电机42
驱动器型号	二相步进电机驱动器
光电传感器	PM-L25



LX120-R4-N

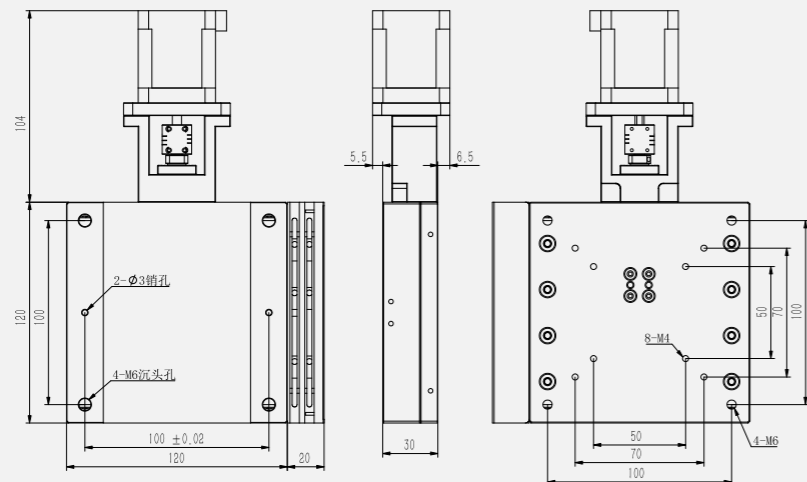
LX120-R4-N



LX120机型采用精密交叉导轨、特殊的交叉滚柱轴承为支撑件。具有超薄型、体积小、高精度等优点。

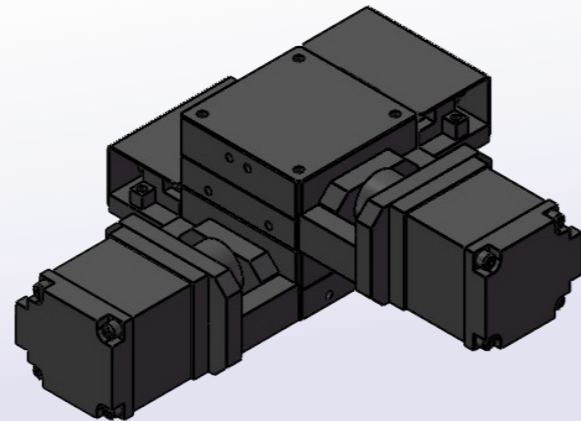
基本参数

产品尺寸	基座120X120mm/台面120X120mm/高30mm
重复精度	±0.003mm
行程	±25mm
丝杆直径	Ø6mm
丝杆导程	1mm
平行度	0.05mm
水平静态负载	300N
水平动态负载	150N
主体材质	铝合金氧化处理
马达类型	二相步进电机42
驱动器型号	二相步进电机驱动器
光电传感器	PM-L25



MEMO

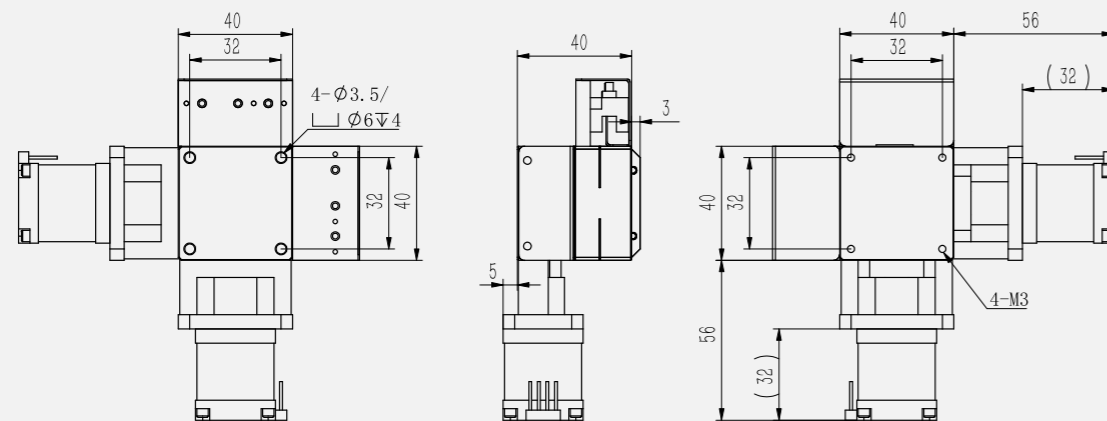
YX40-R2-N



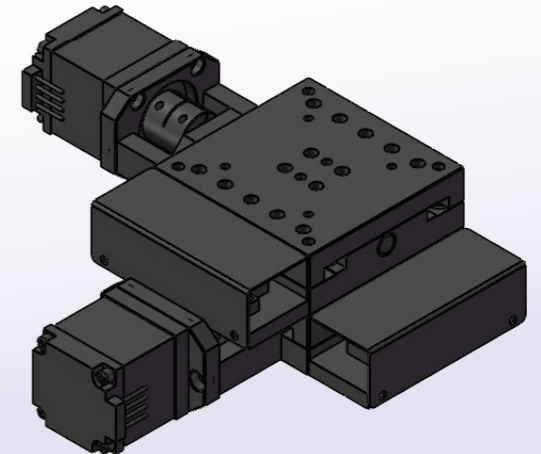
YX40机型采用精密交叉导轨、特殊的交叉滚柱轴承为支撑件。具有超薄型、体积小、高精度等优点。

基本参数

产品尺寸	基座40X40mm/台面40X40mm/高40mm
重复精度	±0.003mm
行程	±10mm
丝杆直径	Ø6mm
丝杆导程	1mm
平行度	0.05 mm
水平静态负载	80N
水平动态负载	50N
主体材质	铝合金氧化处理
马达类型	二相步进电机28
驱动器型号	二相步进电机驱动器
光电传感器	PM-L25



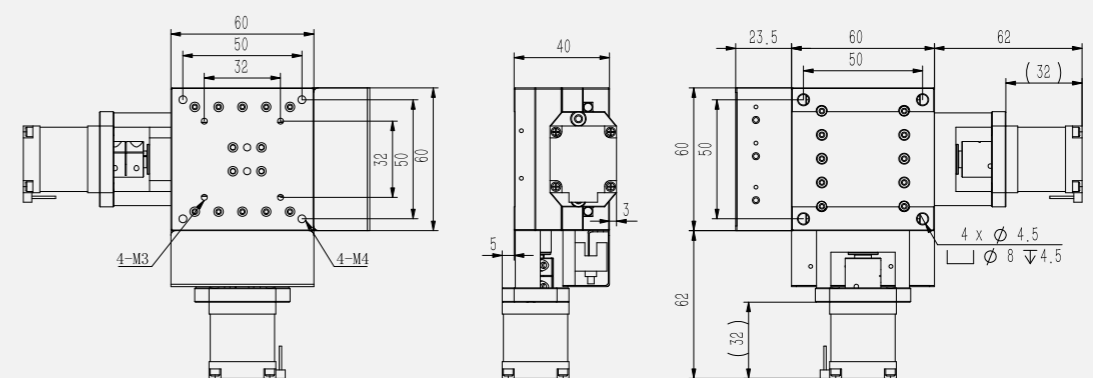
YX60-R2-N



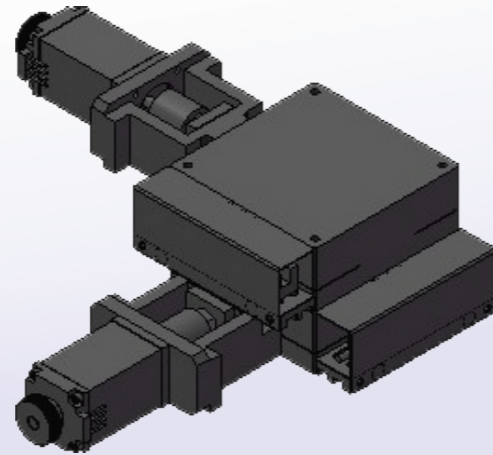
YX60机型采用精密交叉导轨、特殊的交叉滚柱轴承为支撑件。具有超薄型、体积小、高精度等优点。

基本参数

产品尺寸	基座60X60mm/台面60X60mm/高40mm
重复精度	±0.003mm
行程	±15mm
丝杆直径	Ø6mm
丝杆导程	1mm
平行度	0.05mm
水平静态负载	80N
水平动态负载	50N
主体材质	铝合金氧化处理
马达类型	二相步进电机28
驱动器型号	二相步进电机驱动器
光电传感器	PM-L25



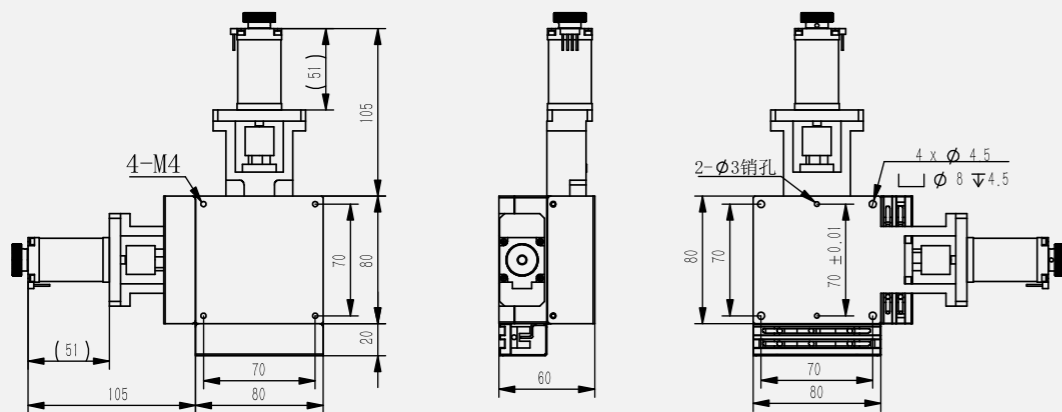
YX80-R2-N



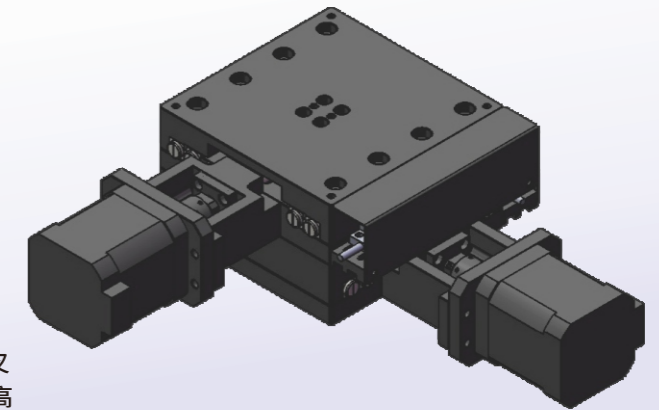
YX80机型采用精密交叉导轨、特殊的交叉滚柱轴承为支撑件。具有超薄型、体积小、高精度等优点。

基本参数

产品尺寸	基座80X80mm/台面80X80mm/高60mm
重复精度	±0.003mm
行程	±20mm
丝杆直径	Ø6mm
丝杆导程	1mm
平行度	0.05mm
水平静态负载	200N
水平动态负载	100N
主体材质	铝合金氧化处理
马达类型	二相步进电机28
驱动器型号	二相步进电机驱动器
光电传感器	PM-L25



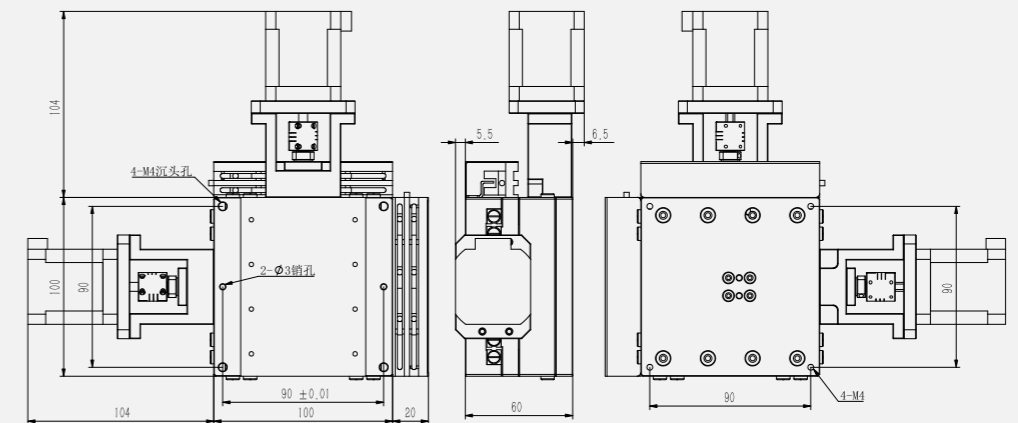
YX100-R4-N



YX100机型采用精密交叉导轨、特殊的交叉滚柱轴承为支撑件。具有超薄型、体积小、高精度等优点。

基本参数

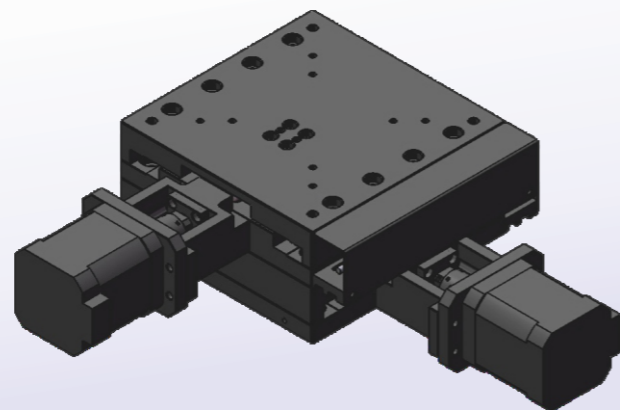
产品尺寸	基座100X100mm/台面100X100mm/高60mm
重复精度	±0.003mm
行程	±25mm
丝杆直径	Ø6mm
丝杆导程	1mm
平行度	0.05mm
水平静态负载	300N
水平动态负载	150N
主体材质	铝合金氧化处理
马达类型	二相步进电机42
驱动器型号	二相步进电机驱动器
光电传感器	PM-L25



MEMO

YX120-R4-N

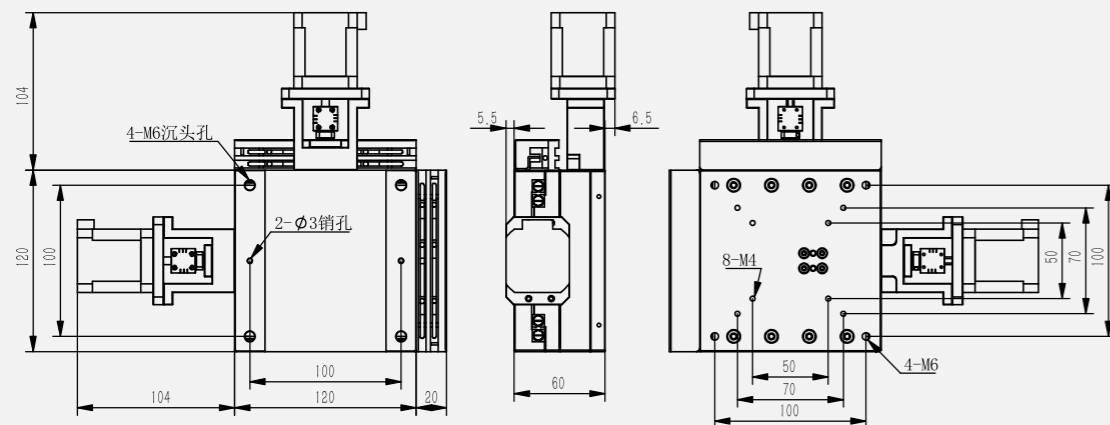
YX120-R4-N



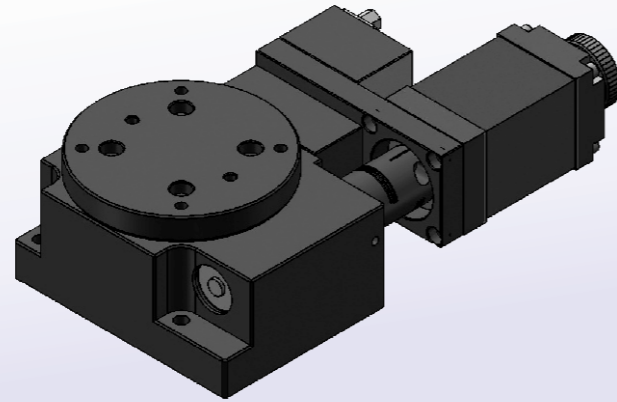
YX120机型采用精密交叉导轨、特殊的交叉滚柱轴承为支撑件。具有超薄型、体积小、高精度等优点。

基本参数

产品尺寸	底座120X120mm/台面120X120mm/高60mm
重复精度	±0.003mm
行程	±25mm
丝杆直径	Ø6mm
丝杆导程	1mm
平行度	0.05mm
水平静态负载	300N
水平动态负载	150N
主体材质	铝合金氧化处理
马达类型	二相步进电机42
驱动器型号	二相步进电机驱动器
光电传感器	PM-L25



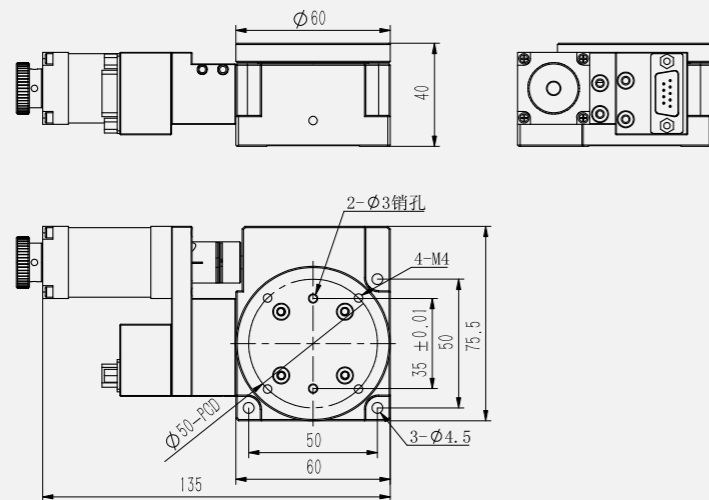
YR60-R2-36



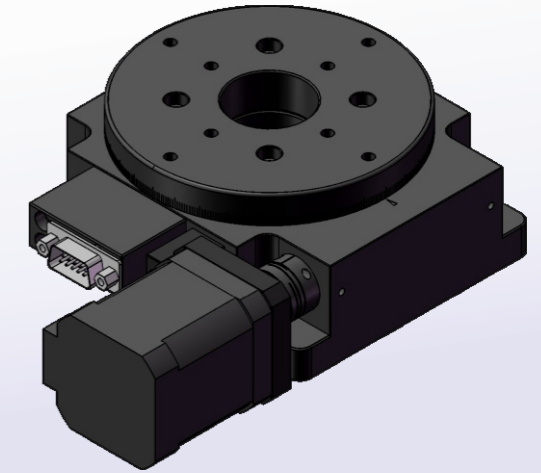
YR60机型,采用精密特殊的交叉滚柱轴承为支撑件。研磨蜗轮蜗杆传动。具有超薄型、体积小、高刚性、高精度等优点。

基本参数

产品尺寸	台面Ø60mm/高40mm
重复精度	±0.005°
旋转角度	360°
驱动方式	蜗轮蜗杆
传动比	1:90
平行度	0.05mm
水平静态负载	100N
水平动态负载	50N
主体材质	铝合金氧化处理
马达类型	二相步进电机28
驱动器型号	二相步进电机驱动器
光电传感器	接近开关



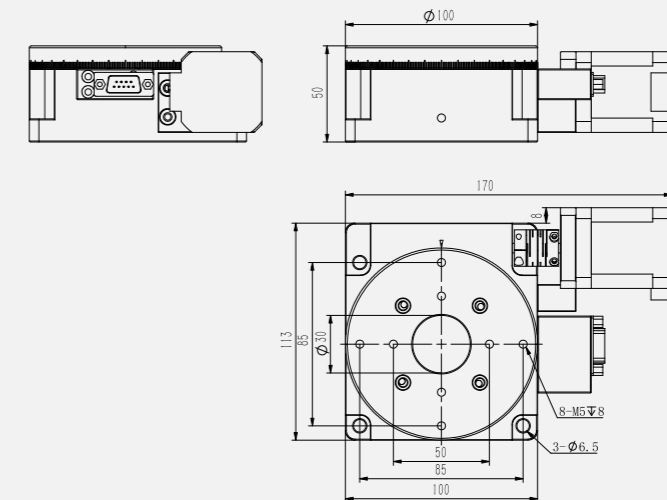
YR100-R4-36



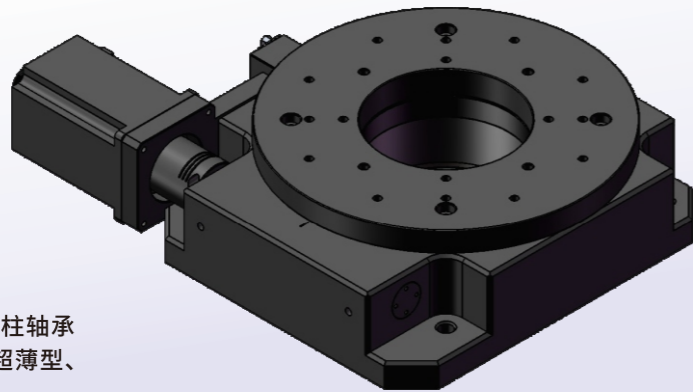
YR100机型,采用精密特殊的交叉滚柱轴承为支撑件。精密研磨滚珠丝杆传动。具有超薄型、体积小、高刚性、高精度等优点。

基本参数

产品尺寸	台面Ø100mm/高50mm
重复精度	±0.005°
旋转角度	360°
驱动方式	蜗轮蜗杆
传动比	1:90
平行度	0.05mm
水平静态负载	300N
水平动态负载	100N
主体材质	铝合金氧化处理
马达类型	二相步进电机42
驱动器型号	二相步进电机驱动器
接近传感器	接近开关



YR200-R5-36

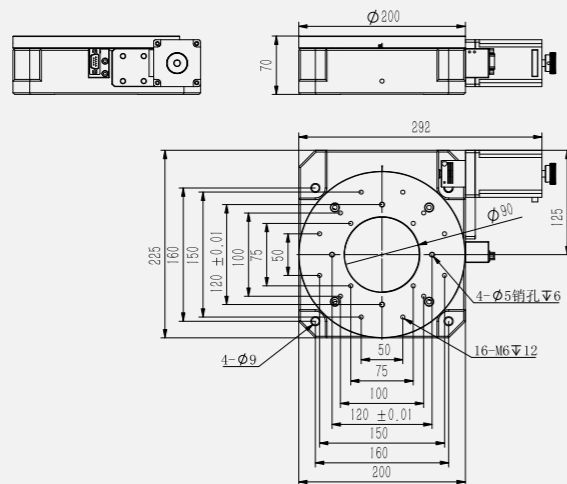


YR200机型,采用精密特殊的交叉滚柱轴承为支撑件。研磨蜗轮蜗杆传动。具有超薄型、体积小、高刚性、高精度等优点。

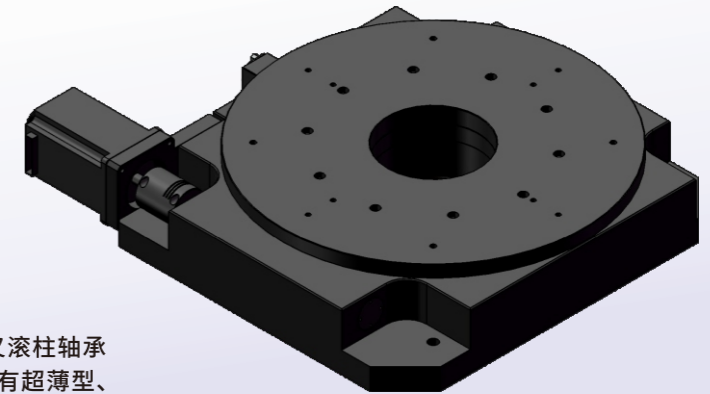
YR200-R5-36

基本参数

产品尺寸	台面 \varnothing 200mm/高70mm
重复精度	$\pm 0.005^\circ$
旋转角度	360°
驱动方式	蜗轮蜗杆
传动比	1:180
平行度	0.05mm
水平静态负载	800N
水平动态负载	500N
主体材质	铝合金氧化处理
马达类型	二相步进电机57
驱动器型号	二相步进电机驱动器
接近传感器	接近开关



YR300-R5-36

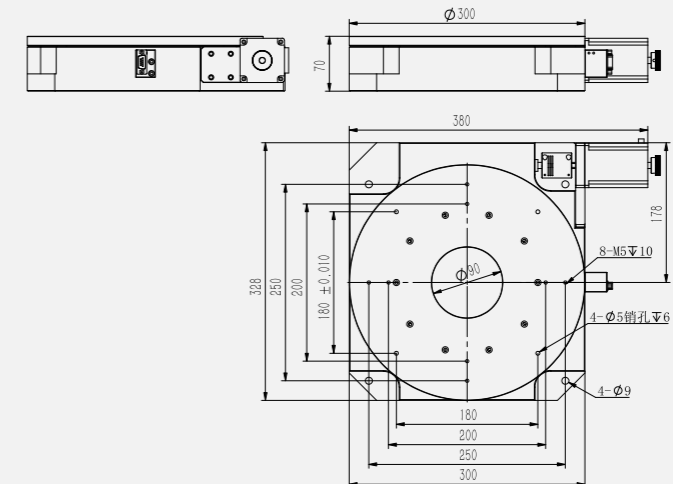


YR300机型,采用精密特殊的交叉滚柱轴承为支撑件。研磨蜗轮蜗杆传动。具有超薄型、体积小、高刚性、高精度等优点。

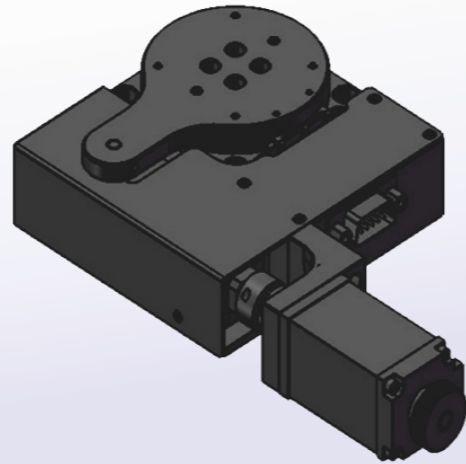
YR300-R5-36

基本参数

产品尺寸	台面 \varnothing 300mm/高70mm
重复精度	$\pm 0.005^\circ$
旋转角度	360°
驱动方式	蜗轮蜗杆
传动比	1:180
平行度	0.05mm
水平静态负载	1200N
水平动态负载	800N
主体材质	铝合金氧化处理
马达类型	二相步进电机57
驱动器型号	二相步进电机驱动器
接近传感器	接近开关



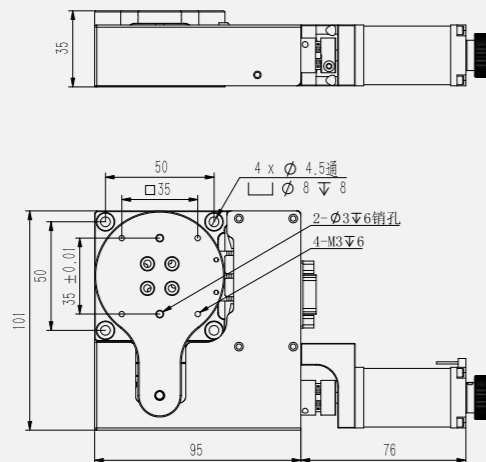
YR60-R2-10



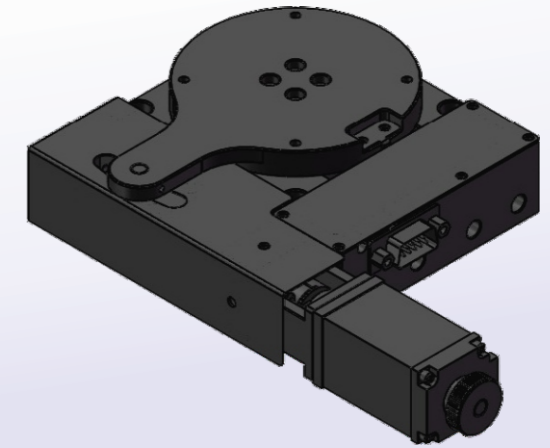
YR60机型,采用精密特殊的交叉滚柱轴承为支撑件。研磨蜗轮蜗杆传动。具有超薄型、体积小、高刚性、高精度等优点。

基本参数

产品尺寸	台面Ø60mm/高35mm
重复精度	±0.005°
旋转角度	±7.5°
丝杆直径	Ø6mm
丝杆导程	1mm
平行度	0.05mm
水平静态负载	80N
水平动态负载	30N
主体材质	铝合金氧化处理
马达类型	二相步进电机28
驱动器型号	二相步进电机驱动器
光电传感器	PM-L25



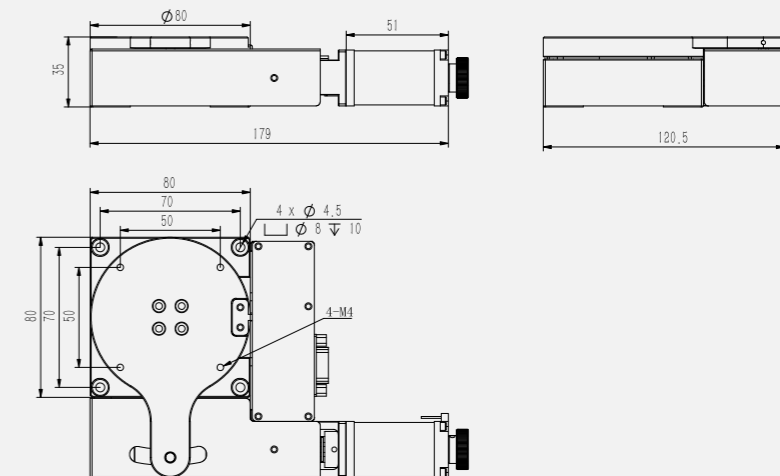
YR80-R2-10



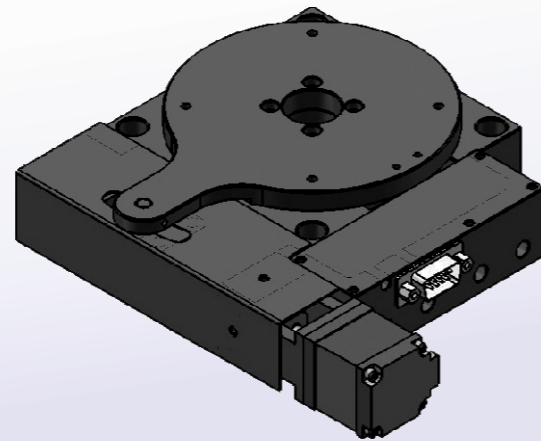
YR80机型,采用精密特殊的交叉滚柱轴承为支撑件。精密研磨滚珠丝杆传动。具有超薄型、体积小、高刚性、高精度等优点。

基本参数

产品尺寸	台面Ø80mm/高35mm
重复精度	±0.005°
旋转角度	±10°
丝杆直径	Ø6mm
丝杆导程	1mm
平行度	0.05mm
水平静态负载	100N
水平动态负载	60N
主体材质	铝合金氧化处理
马达类型	二相步进电机28
驱动器型号	二相步进电机驱动器
光电传感器	PM-L25



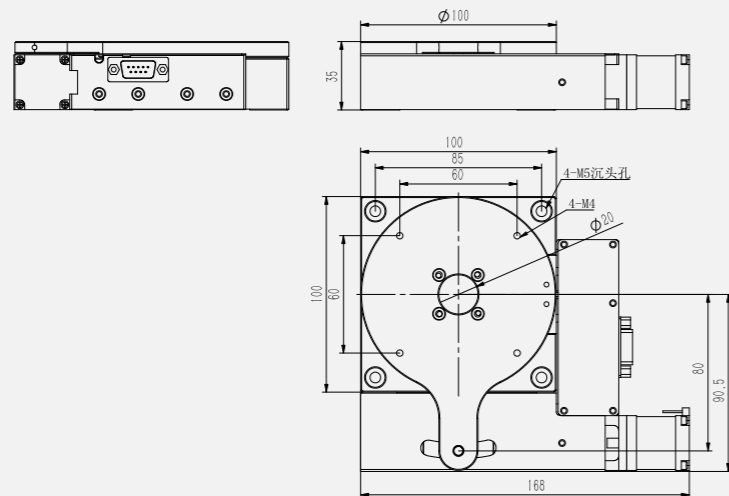
YR100-R2-10



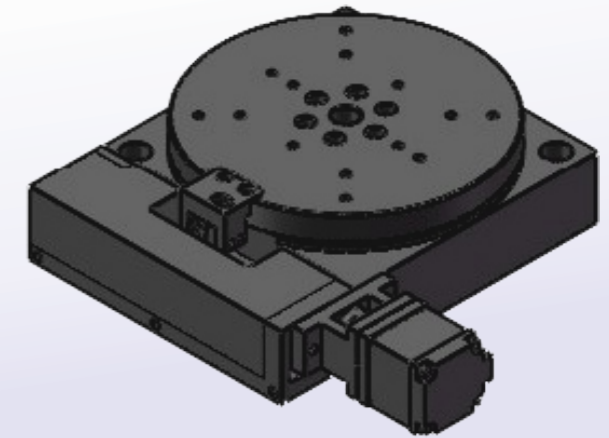
YR100机型,采用精密特殊的交叉滚柱轴承为支撑件。精密研磨滚珠丝杆传动。具有超薄型、体积小、高刚性、高精度等优点。

基本参数

产品尺寸	台面Ø100mm/高35mm
重复精度	±0.005°
旋转角度	±10°
丝杆直径	Ø6mm
丝杆导程	1mm
平行度	0.05mm
水平静态负载	200N
水平动态负载	100N
主体材质	铝合金氧化处理
马达类型	二相步进电机28
驱动器型号	二相步进电机驱动器
接近传感器	PM-L25



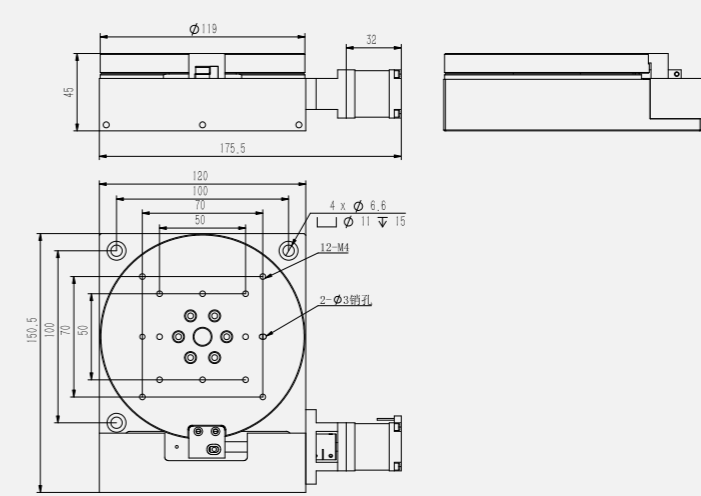
YR120-R2-10



YR120机型,采用精密特殊的交叉滚柱轴承为支撑件。精密研磨滚珠丝杆传动。具有超薄型、体积小、高刚性、高精度等优点。

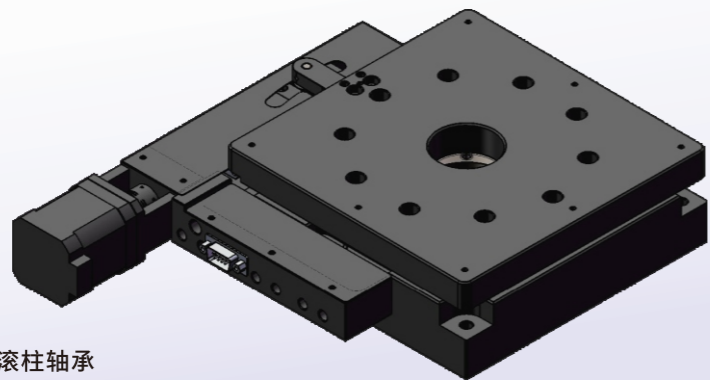
基本参数

产品尺寸	台面Ø120mm/高45mm
重复精度	±0.005°
旋转角度	±10°
丝杆直径	Ø8mm
丝杆导程	1mm
平行度	0.05mm
水平静态负载	200N
水平动态负载	100N
主体材质	铝合金氧化处理
马达类型	二相步进电机28
驱动器型号	二相步进电机驱动器
接近传感器	PM-L25



MEMO

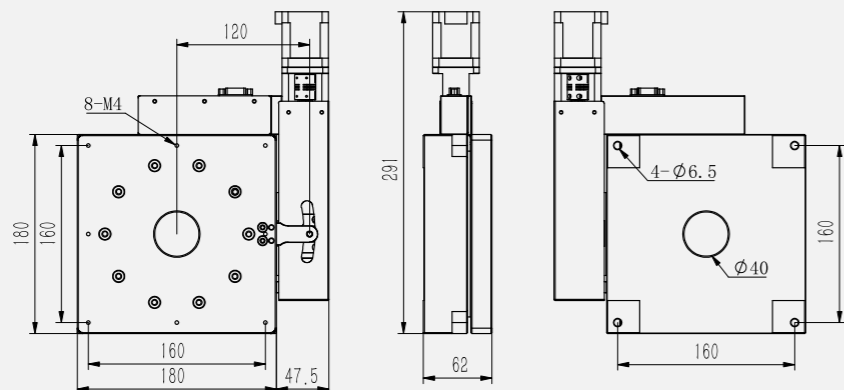
YR180-R4-10



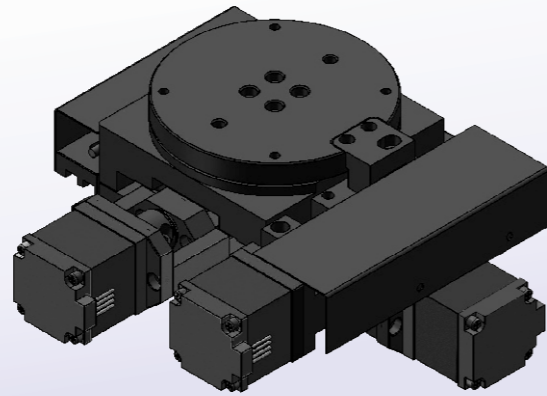
YR180机型,采用精密特殊的交叉滚柱轴承为支撑件。精密研磨滚珠丝杆传动。具有超薄型、体积小、高刚性、高精度等优点。

基本参数

产品尺寸	台面Ø180mm/高62mm
重复精度	±0.005°
旋转角度	±10°
丝杆直径	Ø8mm
丝杆导程	1mm
平行度	0.05 mm
水平静态负载	200N
水平动态负载	100N
主体材质	铝合金氧化处理
马达类型	二相步进电机42
驱动器型号	二相步进电机驱动器
接近传感器	PM-L25



YXR80-R2-10

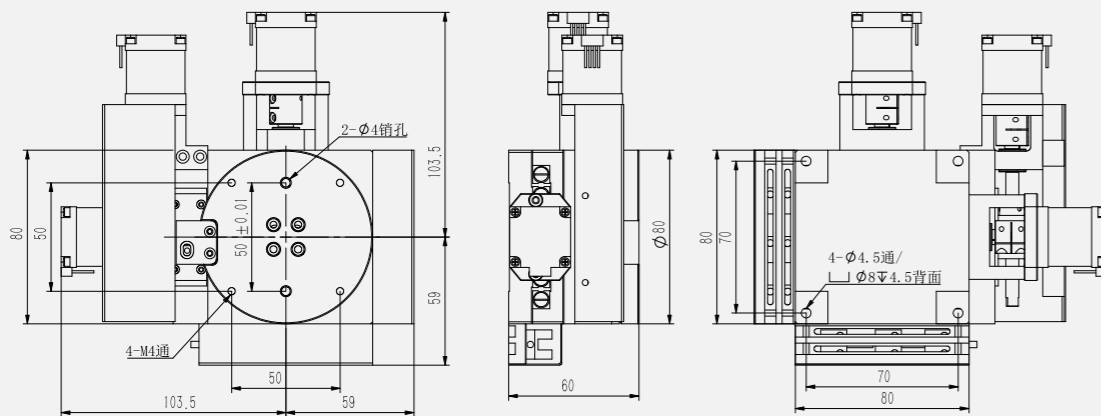


YXR80机型采用精密交叉导轨、特殊的交叉滚柱轴承为支撑件。具有超薄型、体积小、高精度等优点。

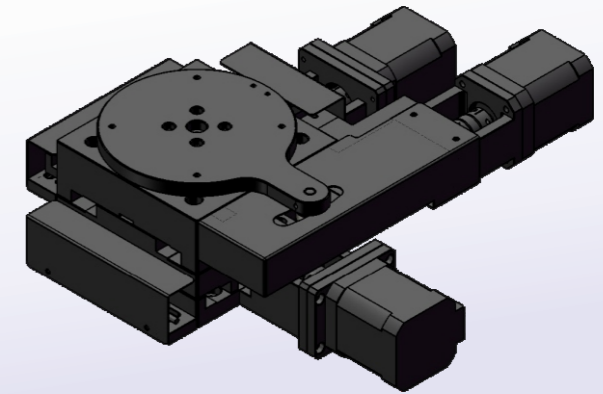
YXR80-R2-10

基本参数

产品尺寸	台面Ø80/基座80X80mm/总高60mm
重复精度	±0.003mm
行程	±15mm
旋转角度	±10°
丝杆直径	Ø6mm
丝杆导程	1mm
平行度	0.05mm
水平静态负载	100N
水平动态负载	50N
主体材质	铝合金氧化处理
马达类型	二相步进电机28
驱动器型号	二相步进电机驱动器
光电传感器	PM-L25



YXR100-R4-10

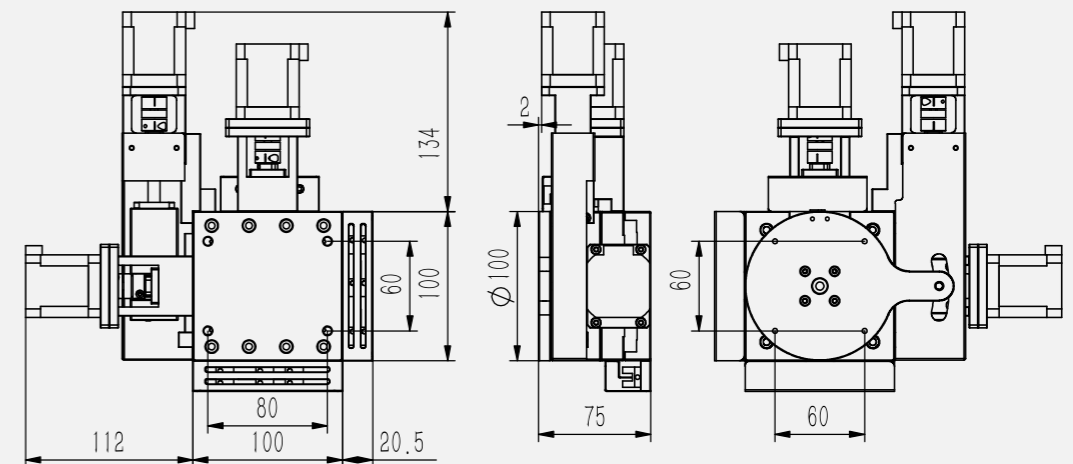


YXR100机型采用精密交叉导轨、特殊的交叉滚柱轴承为支撑件。具有超薄型、体积小、高精度等优点。

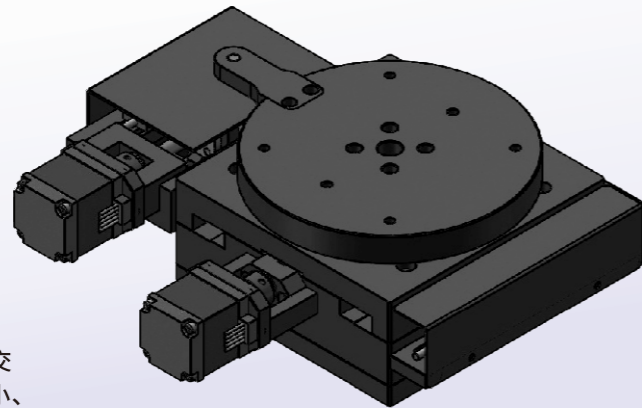
YXR100-R4-10

基本参数

产品尺寸	台面Ø100/基座100X100mm/总高75mm
重复精度	±0.003mm
行程	±25mm
旋转角度	±10°
丝杆直径	Ø6mm
丝杆导程	1mm
平行度	0.05mm
水平静态负载	150N
水平动态负载	100N
主体材质	铝合金氧化处理
马达类型	二相步进电机42
驱动器型号	二相步进电机驱动器
光电传感器	PM-L25



YXR120-R2-10

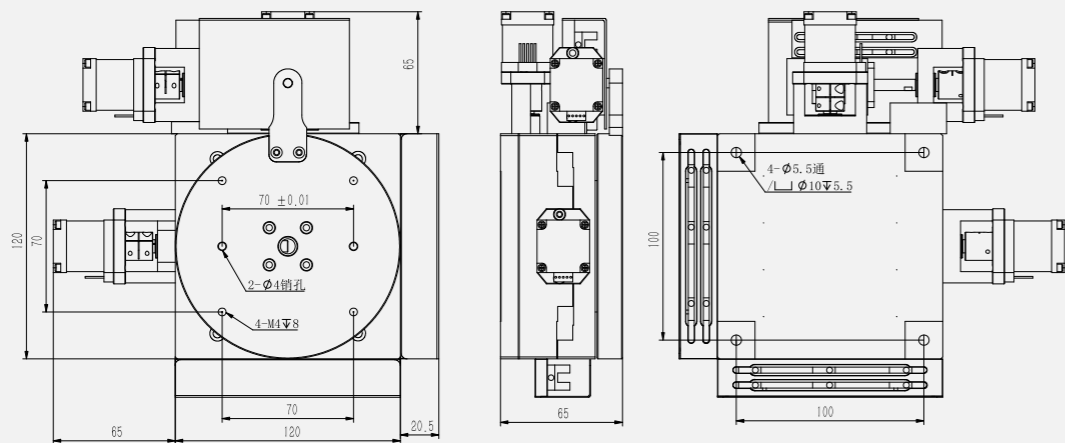


YXR120机型采用精密交叉导轨、特殊的交叉滚柱轴承为支撑件。具有超薄型、体积小、高精度等优点。

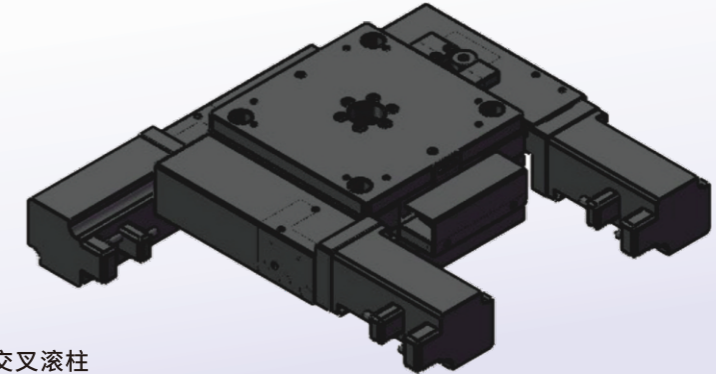
YXR120-R2-10

基本参数

产品尺寸	台面Ø120/基座120X120mm/总高65mm
重复精度	±0.003mm
行程	±25mm
旋转角度	±10°
丝杆直径	Ø6mm
丝杆导程	1mm
平行度	0.05mm
水平静态负载	100N
水平动态负载	50N
主体材质	铝合金氧化处理
马达类型	二相步进电机28
驱动器型号	二相步进电机驱动器
光电传感器	PM-L25



YXR120-SF

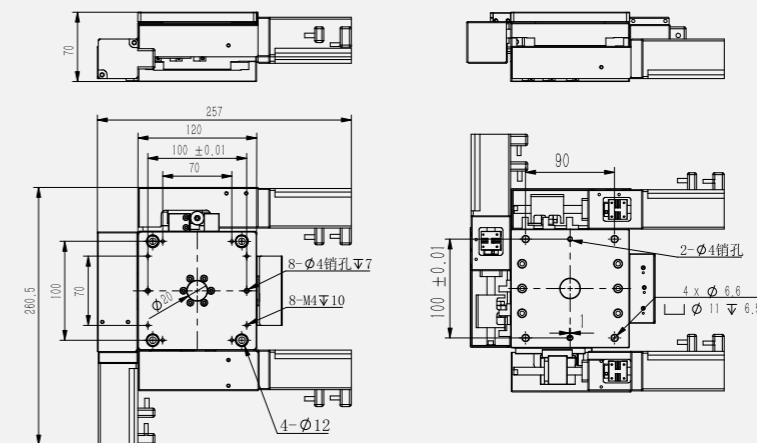


YXR120-SF机型,采用精密特殊的交叉滚柱轴承为支撑件。精密研磨滚珠丝杆传动。具有超薄型、体积小、高刚性、高精度等优点。

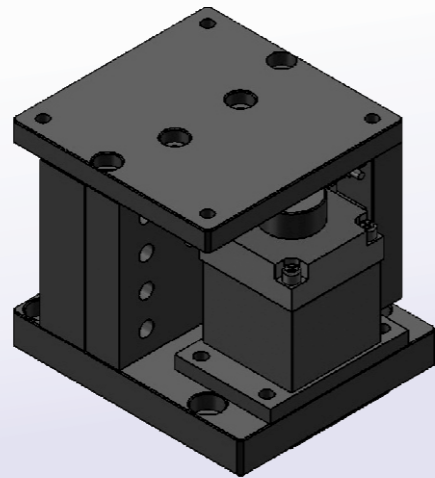
YXR120-SF

基本参数

产品尺寸	120x120x70 mm
Y/X轴重复精度	±0.003mm
Y/X轴行程	±5mm
θ轴重复精度	±0.005mm
θ轴行程	±4.5°
丝杆直径	Ø8mm
丝杆导程	2mm
平行度	0.05mm
水平静态负载	150N
水平动态负载	50N
主体材质	铝合金氧化处理
马达类型	三菱100W电机-自选
驱动器型号	自选
接近传感器	PM-L25



YZ6006-R2-N

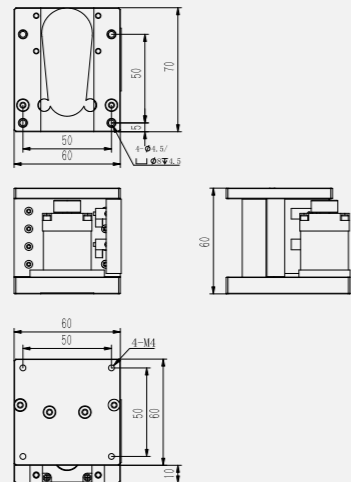


YZ6006机型采用精密交叉导轨、特殊的交叉滚柱轴承为支撑件。具有超薄型、体积小、高精度等优点。

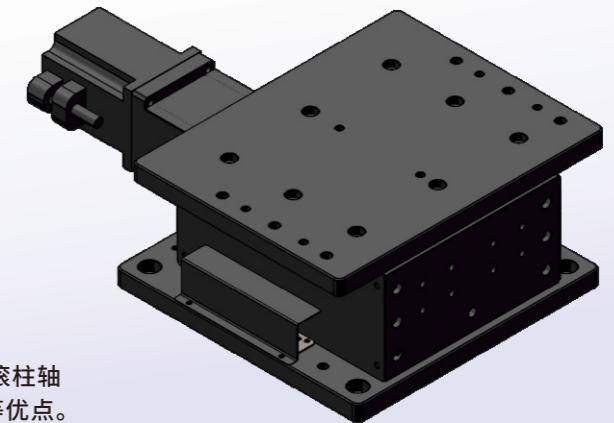
YZ6006-R2-N

基本参数

产品尺寸	基座70X60mm/台面60X60mm/总高60mm
重复精度	±0.005mm
行程	6mm
丝杆直径	Ø6mm
丝杆导程	1mm
平行度	0.05mm
水平静态负载	50N
水平动态负载	30N
主体材质	铝合金氧化处理
马达类型	二相步进电机28
驱动器型号	二相步进电机驱动器
光电传感器	PM-L25



YZ20-R5-N



YZ20机型采用精密交叉导轨、特殊的交叉滚柱轴承为支撑件。具有超薄型、体积小、高精度等优点。

YZ20-R5-N

基本参数

产品尺寸	基座210X210mm/台面230X180mm/总高110mm
重复精度	±0.005mm
行程	20mm
丝杆直径	Ø12mm
丝杆导程	2mm
平行度	0.05mm
水平静态负载	300N
水平动态负载	200N
主体材质	铝合金氧化处理
马达类型	二相步进电机57或伺服
驱动器型号	二相步进电机驱动器
光电传感器	PM-L25

