

目录



A 交叉滚子导轨



B 交叉导轨工作台



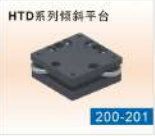
C 手动位移平台



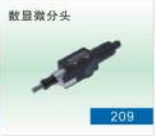
目录



C 手动位移平台



D 微分头



E 非标定制



F 电动平台

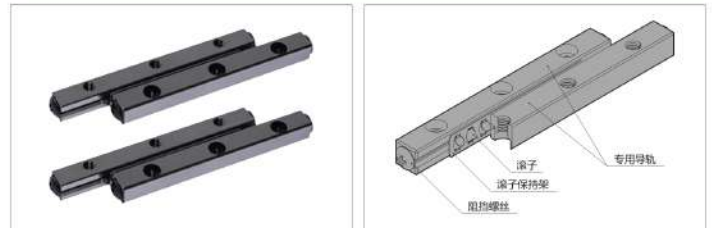


目录



M 导轨组件	HASPT系列交叉滚子导轨型 233-238	HASR系列滚珠丝杆型 239-240	HASR系列蜗轮蜗杆型 241-242	HASG系列交叉滚子导轨型 243-246
	G 配件	HZ系列轴转换版(配件) 247	专用电缆 248	

HVRM系列



产品构造

在HVRM型中，精密滚柱互相垂直地组合在一起的滚柱保持架与设置在专用轨道上的V形沟槽滚动面组合起来使用。通过将2列滚柱导轨平行地装配，使导轨系统能承受4个方向的负载。而且，因能向交叉滚柱导轨施加预压，从而能获得无间隙且高刚性、动作轻快的滑座机构。

交叉滚柱导轨被广泛用在办公设备及其周边机圈、各种测定器、印刷基板钻孔机等精密机器、或光学测试仪、光学工作台、机械机构、X射线装置等的滑座部分。

产品特点

■使用寿命长、高刚性

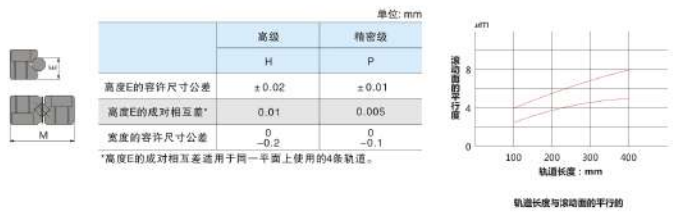
利用独特的滚柱保持方法，使滚柱的有效接触长度与以前的产品相比增加了1.7倍，并且滚柱的节距间隔变短。滚柱数量多、刚性增加2倍，能获得6倍的使用寿命。因此，对于直线运动部分容易产生的推动、冲击问题，能充分进行考虑安全的设计。

■平滑的运动

在HVRM型中，各滚柱保持架分开，由于保持架中的滚柱装与滚柱面接触，有良好的润滑油保持性，所以无磨损，摩擦小，从而能获得平滑的滚动运动。

产品精度

交叉滚柱导轨专用轨道的精度如表所示分为高级(H)和精密级(P)。



英制p

型号说明



★ HVR系列的1套是指, 4根轨道和2根保持架组合在一起的状态。
HVRM系每套的1套是指, 2根轨道, 1根中间轨道和2根保持架组合在一起的状态。

只选专用轨道时

HV2 - 60
型号 轨道尺寸, 单位:mm

只选滚柱保持器时

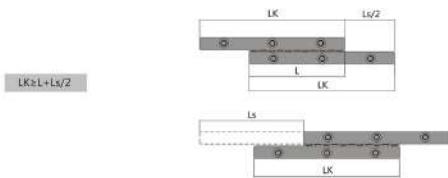
HR2 - 11Z
型号 滚珠个数

注意事项

轨道的长度

滚子保持架的运动, 以工作台移动量的1/2, 与工作台移动相同方向进行移动。设保持架的长度为L, 行程长度为Ls, 因此为了使保持架从轨道上不出现悬臂状态, 轨道的长度LK应为:

轨道的长度



保持架的偏差

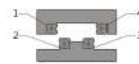
尽管保持架能极其正确地动作, 但是由于力矩、直立使用或不均等接触以及机械的振动等, 保持架有时会产生偏差。

关于挡块

为防止保持架的脱落, 应将挡块安装在轨道的端面。但由于行程等原因, 因而频繁地冲击挡块, 引起挡块的磨损和挡块固定螺钉的松动等, 从而会成为挡块脱落的原因。因此建议设置外部挡块, 既防止超行程, 又防止与保持架产生冲突。

安装方法

(1) 将导轨 1、2、3 固定, 将导轨 4 暂时固定



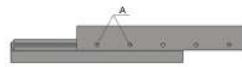
(2) 拆下导轨单侧阻挡螺丝, 谨慎的将滚子保持器插入, 装回阻挡螺丝, 将滑台左右移动, 调整保持器到轨道中央位置



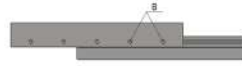
(3) 固定测量用的量表于滑台的中心及侧面



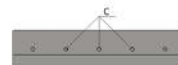
(4) 将滑台移动到单边尽头, 再轻轻锁上预压调整螺丝 A



(5) 将滑台移动到另一边尽头, 再轻轻锁上预压调整螺丝 B

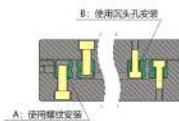


(6) 将滑台恢复中央位置, 将滑台的间隙调整螺丝 C 锁上, 将滑台的间隙调到零为止



(7) 最后将导轨 4 做确实的固定

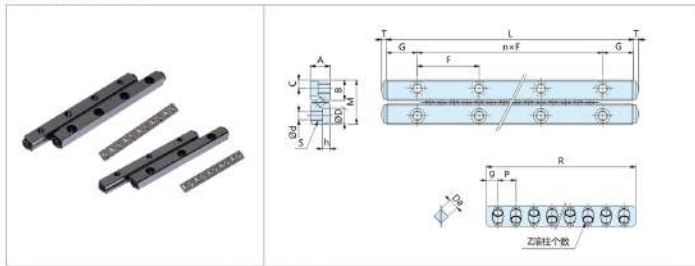
安装螺丝



	HVR1	HVR2	HVR3	HVR4	HVR6	HVR7
使用沉头孔安装	M1.4	M2	M3	M4	M5	M6
使用槽纹安装	M2	M3	M4	M5	M6	M6

*不要使用哪种安装方式, 都不能以沉头孔为安装部。要增加!

产品外观及尺寸图



单位: mm

最大行程	主要尺寸													
	组合尺寸			安装尺寸										
M	A	L	nxF	G	B	C	S	d	D	h	T			
HVR1-20x5Z	12		30	1x15										
HVR1-30x7Z	22		45	2x15										
HVR1-40x10Z	27		60	3x15										
HVR1-50x13Z	32	8.5	75	4x15	7.5	5.5	2.5	M3	2.5	4.5	2	1.5		
HVR1-60x16Z	37		90	5x15										
HVR1-70x19Z	42		105	6x15										
HVR1-80x21Z	52		120	7x15										

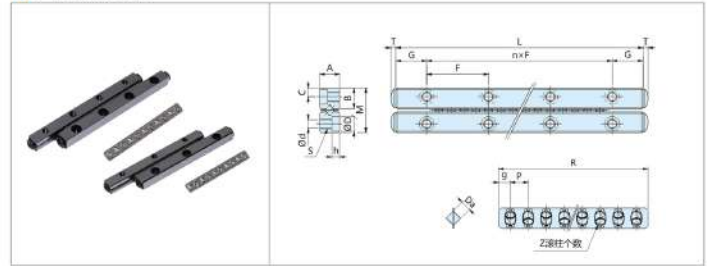
	保持架尺寸					基本额定负荷 (每一颗珠)	
	Da	R	g	P	Z	C(kN)	Co(kN)
HVR1-20x7Z		14			5		
HVR1-30x7Z		19			7		
HVR1-40x10Z		26.5			10		
HVR1-50x13Z	1.5	34	2.0	2.5	13	0.098	0.069
HVR1-60x16Z		41.5			16		
HVR1-70x19Z		49			19		
HVR1-80x21Z		54			21		

C: 基本额定负荷 (kN)
Co: 基本静额定负荷 (kN)

材质表:

	轨道	滚子	保持架
材质	Gcr15	Gcr15	SUS304
硬度	HRC58-	HRC60-	-

产品外观及尺寸图



单位: mm

最大行程	主要尺寸													
	组合尺寸			安装尺寸										
M	A	L	nxF	G	B	C	S	d	D	h	T			
HVR2-30x5Z	18		30	1x15										
HVR2-45x8Z	24		45	2x15										
HVR2-60x11Z	30		60	3x15										
HVR2-75x13Z	44		75	4x15										
HVR2-90x16Z	50	12	90	5x15	7.5	5.5	2.5	M3	2.5	4.5	2	1.5		
HVR2-105x18Z	64		105	6x15										
HVR2-120x21Z	70		120	7x15										
HVR2-135x23Z	84		135	8x15										

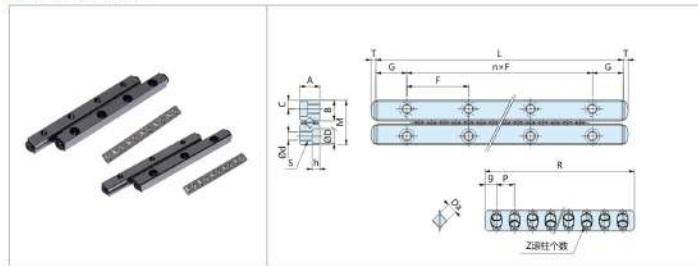
	保持架尺寸					基本额定负荷 (每一颗珠)	
	Da	R	g	P	Z	C(kN)	Co(kN)
HVR2-30x5Z		21			5		
HVR2-45x8Z		33			8		
HVR2-60x11Z		45			11		
HVR2-75x13Z	2	53	2.5	4	13	0.176	0.127
HVR2-90x16Z		65			16		
HVR2-105x18Z		73			18		
HVR2-120x21Z		85			21		
HVR2-135x23Z		93			23		

C: 基本额定负荷 (kN)
Co: 基本静额定负荷 (kN)

材质表:

	轨道	滚子	保持架
材质	Gcr15	Gcr15	SUS304
硬度	HRC58-	HRC60-	-

产品外观及尺寸图



单位: mm

	最大行程	主要尺寸											
		组合尺寸			安装尺寸								
		M	A	L	nxF	G	B	C	S	d	D	h	T
HVR3-50x7Z	28	15	8	50	1x25	12.5	6.3	3.5	M4	3.4	6	3.1	2
HVR3-75x10Z	46			75	2x25								
HVR3-100x14Z	58			100	3x25								
HVR3-125x17Z	78			125	4x25								
HVR3-150x21Z	88			150	5x25								
HVR3-175x24Z	108			175	6x25								
HVR3-200x28Z	118			200	7x25								
HVR3-225x31Z	138			225	8x25								

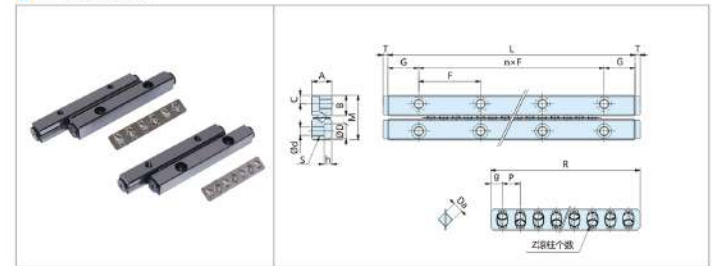
	保持架尺寸					基本额定负载 (每一颗珠)	
	Da	R	g	P	Z	C(kN)	Co(kN)
HVR3-50x7Z	3	38	3	5	7	0.363	0.275
HVR3-75x10Z		51			10		
HVR3-100x14Z		71			14		
HVR3-125x17Z		86			17		
HVR3-150x21Z		106			21		
HVR3-175x24Z		121			24		
HVR3-200x28Z		141			28		
HVR3-225x31Z		156			31		

材质表:

	轨道	滚子	保持架
材质	Gcr15	Gcr15	SUS304
硬度	HRC58-	HRC60-	-

C: 基本额定负载 (kN)
Co: 基本静额定负载 (kN)

产品外观及尺寸图



单位: mm

	最大行程	主要尺寸											
		组合尺寸			安装尺寸								
		M	A	L	nxF	G	B	C	S	d	D	h	T
HVR4-80x4Z	58	22	11	80	1x40	20	16.2	4.5	M5	4.3	6	4.2	2
HVR4-120x11Z	62			120	2x40								
HVR4-160x15Z	106			160	3x40								
HVR4-200x19Z	130			200	4x40								
HVR4-240x23Z	154			240	5x40								
HVR4-280x27Z	178			280	6x40								
HVR4-320x31Z	202			320	7x40								

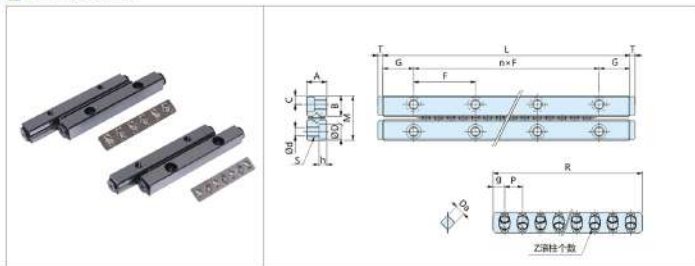
	保持架尺寸					基本额定负载 (每一颗珠)	
	Da	R	g	P	Z	C(kN)	Co(kN)
HVR4-80x4Z	4	51	4.5	7	7	0.764	0.637
HVR4-120x11Z		79			11		
HVR4-160x15Z		107			15		
HVR4-200x19Z		135			19		
HVR4-240x23Z		163			23		
HVR4-280x27Z		191			27		
HVR4-320x31Z		219			31		

C: 基本额定负载 (kN)
Co: 基本静额定负载 (kN)

材质表:

	轨道	滚子	保持架
材质	Gcr15	Gcr15	SUS304
硬度	HRC58-	HRC60-	-

产品外观及尺寸图



单位: mm

	最大行程	主要尺寸											
		组合尺寸			安装尺寸								
		M	A	L	nxF	G	B	C	S	d	D	h	T
HVR6-100x7Z	44	30	15	100	1x50	25	14	6	M6	5.2	9.5	5.2	3
HVR6-150x8Z	96			150	2x50								
HVR6-200x11Z	148			200	3x50								
HVR6-250x14Z	176			250	4x50								
HVR6-300x17Z	204			300	5x50								
HVR6-350x20Z	232	350	6x50										

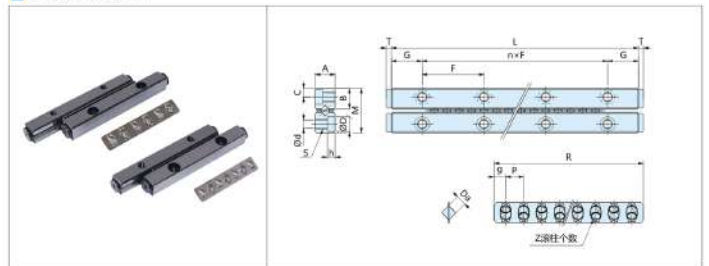
	保持架尺寸					基本额定负载 (每一颗珠)	
	Da	R	g	P	Z	C(kN)	C0(kN)
HVR6-100x7Z	4	87	7.5	12	7	2.292	2.112
HVR6-150x8Z		99			8		
HVR6-200x11Z		135			11		
HVR6-250x14Z		171			14		
HVR6-300x17Z		207			17		
HVR6-350x20Z		243			20		

C: 基本额定负载 (kN)
C0: 基本静额定负载 (kN)

材质表:

	轨道	滚子	保持架
材质	Gcr15	Gcr15	SUS304
硬度	HRC58-	HRC60-	-

产品外观及尺寸图



单位: mm

	最大行程	主要尺寸											
		组合尺寸			安装尺寸								
		M	A	L	nxF	G	B	C	S	d	D	h	T
HVR9-200x10Z	118	40	20	200	1x50	50	19.2	8	M8	6.8	10.5	6.2	4
HVR9-300x15Z	178			300	2x50								
HVR9-400x20Z	238			400	3x50								
HVR9-500x25Z	298			500	4x50								
HVR9-600x30Z	358			600	5x50								

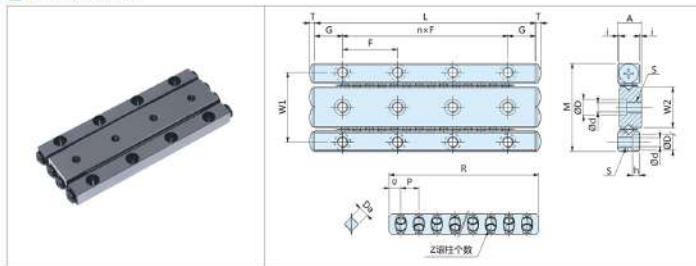
	保持架尺寸					基本额定负载 (每一颗珠)	
	Da	R	g	P	Z	C(kN)	C0(kN)
HVR9-200x10Z	9	141	7.5	14	10	4.31	4.36
HVR9-300x15Z		211			15		
HVR9-400x20Z		281			20		
HVR9-500x25Z		351			25		
HVR9-600x30Z		421			30		

C: 基本额定负载 (kN)
C0: 基本静额定负载 (kN)

材质表:

	轨道	滚子	保持架
材质	Gcr15	Gcr15	SUS304
硬度	HRC58-	HRC60-	-

产品外观及尺寸图



单位: mm

	最大行程	主要尺寸												
		组合尺寸				安装尺寸								
		M	A	L	nxF	i	Wl	Ws	G	S	d	D	h	T
HVRM1-20x5Z	12	17	4.5	20	1x10	0.5	13.4	7.8	5	M2	1.05	3	1.4	0.8
HVRM1-30x7Z	22			30	2x10									
HVRM1-40x10Z	27			40	3x10									
HVRM1-50x13Z	32			50	4x10									
HVRM1-60x16Z	37			60	5x10									
HVRM1-70x19Z	42			70	6x10									
HVRM1-80x21Z	52			80	7x10									

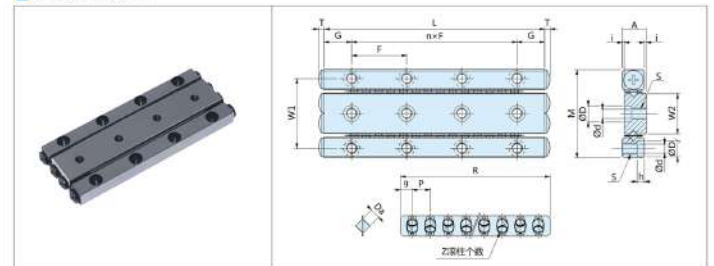
	保持架尺寸					基本额定负荷 (每一颗珠)	
	Da	R	g	P	Z	C(kN)	Co(kN)
HVRM1-20x5Z	1.6	14	2.0	2.5	5	0.098	0.069
HVRM1-30x7Z		19			7		
HVRM1-40x10Z		26.5			10		
HVRM1-50x13Z		34			13		
HVRM1-60x16Z		41.5			16		
HVRM1-70x19Z		49			19		
HVRM1-80x21Z		54			21		

C: 基本额定负荷 (kN)
Co: 基本静额定负荷 (kN)

材质表:

	轨道	滚子	保持架
材质	Gcr15	Gcr15	SUS304
硬度	HRC58-	HRC60-	-

产品外观及尺寸图



单位: mm

	最大行程	主要尺寸												
		组合尺寸				安装尺寸								
		M	A	L	nxF	i	Wl	Ws	G	S	d	D	h	T
HVRM2-30x5Z	18	24	6.5	30	1x15	0.5	19	11	7.5	M3	2.5	4.5	2	1.5
HVRM2-45x8Z	24			45	2x15									
HVRM2-60x11Z	30			60	3x15									
HVRM2-75x13Z	44			75	4x15									
HVRM2-90x16Z	60			90	5x15									
HVRM2-105x18Z	64			105	6x15									

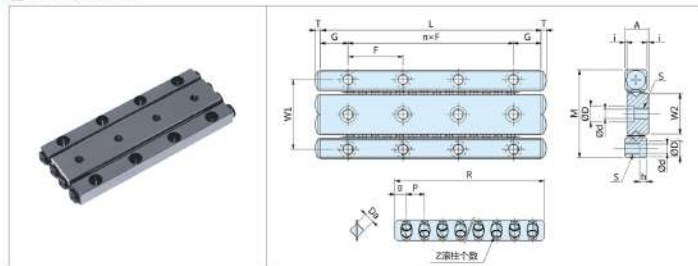
	保持架尺寸					基本额定负荷 (每一颗珠)	
	Da	R	g	P	Z	C(kN)	Co(kN)
HVRM2-30x5Z	2	21	2.5	4	5	0.176	0.127
HVRM2-45x8Z		33			8		
HVRM2-60x11Z		45			11		
HVRM2-75x13Z		53			13		
HVRM2-90x16Z		65			16		
HVRM2-105x18Z		73			18		

C: 基本额定负荷 (kN)
Co: 基本静额定负荷 (kN)

材质表:

	轨道	滚子	保持架
材质	Gcr15	Gcr15	SUS304
硬度	HRC58-	HRC60-	-

产品外观及尺寸图



最大行程	主要尺寸													
	组合尺寸				安装尺寸									
	M	A	L	nxF	I	W ₁	W ₂	G	S	d	D	h	T	
HVRM3-50x7Z	28	36	8.5	50	1x25	0.5	29	16.6	12.5	M4	3.4	8	3.1	2
HVRM3-75x10Z	48			75	2x25									
HVRM3-100x14Z	58			100	3x25									
HVRM3-125x17Z	78			125	4x25									
HVRM3-150x21Z	88			150	5x25									
HVRM3-175x24Z	108			175	6x25									
HVRM3-200x28Z	118	200	7x25											

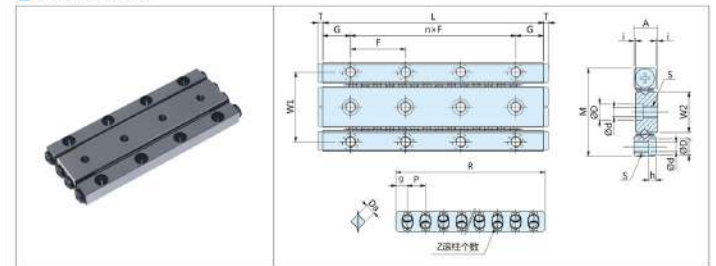
	保持架尺寸					基本额定负载 (每一颗珠)	
	Da	R	g	P	Z	C ₀ (kN)	C ₀₀ (kN)
HVRM3-50x7Z	3	38	3	5	7	0.363	0.275
HVRM3-75x10Z		51			10		
HVRM3-100x14Z		71			14		
HVRM3-125x17Z		86			17		
HVRM3-150x21Z		106			21		
HVRM3-175x24Z		121			24		
HVRM3-200x28Z	141	28					

C₀: 基本额定负载 (kN)
C₀₀: 基本静额定负载 (kN)

材质表:

	轨道	滚子	保持架
材质	Gcr15	Gcr15	SUS304
硬度	HRC58-	HRC60-	-

产品外观及尺寸图



单位: mm

最大行程	主要尺寸													
	组合尺寸				安装尺寸									
	M	A	L	nxF	I	W ₁	W ₂	G	S	d	D	h	T	
HVRM4-80x7Z	58	44	11.5	80	1x40	0.5	35	20	20	M5	4.3	8	4.2	2
HVRM4-120x11Z	82			120	2x40									
HVRM4-160x15Z	106			160	3x40									
HVRM4-200x19Z	130			200	4x40									
HVRM4-240x23Z	154			240	5x40									
HVRM4-280x27Z	178			280	6x40									

	保持架尺寸					基本额定负载 (每一颗珠)	
	Da	R	g	P	Z	C ₀ (kN)	C ₀₀ (kN)
HVRM4-80x7Z	4	51	4.5	7	7	0.764	0.637
HVRM4-120x11Z		79			11		
HVRM4-160x15Z		107			15		
HVRM4-200x19Z		135			19		
HVRM4-240x23Z		163			23		
HVRM4-280x27Z		191			27		

C₀: 基本额定负载 (kN)
C₀₀: 基本静额定负载 (kN)

材质表:

	轨道	滚子	保持架
材质	Gcr15	Gcr15	SUS304
硬度	HRC58-	HRC60-	-

产品外观及尺寸图



产品构造

交叉滚子工作台是在高精度加工的工作台与基座之间，装上了交叉滚子导轨，具有高精度、小型、高刚性的有限直线运动单元。交叉滚子工作台有HVRU型和超小型HVRT型，被广泛地用在OA机器及其周边机器、各种测试仪、印刷电路板开孔机等精密机器或自动车床、工具研磨床、内圆研磨床、小型平面研磨床、电火花加工机、X射线装置等的滑座部分。

产品特长

■安装简单

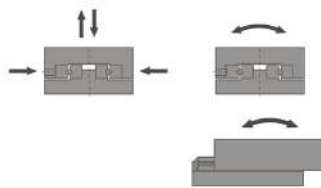
因在极高精度加工了的工作台和基座之间，装上了交叉滚子导轨，滑座机构只需在必要的地方用螺栓安装，就可获得高精度的直线导向机构。

容许负荷大

因大固定负荷的滚子按很细的节距被装在一起，构成了能承受重负荷且真。

多种多样的使用方法

由于滚子被互相垂直地排列，所以能承受作用在工作台上的所有方向的负荷，参考右图：



注意事项

对于交叉滚子工作台的工作台及基座，根据使用条件，出现要再加工安装孔等情况时，请注意以下事项。

请注意不要让切削屑等进入交叉滚子导轨部分。

安装孔请不要贯穿，做成盲孔。

★ 安装孔等可参照用户的指定进行制作。

型号说明

标准型-HVRU系列



超小型-HVRT系列



材料与表面处理

标准型-HVRU系列

HVRU□-□

	材质	硬度	表面处理
台面	铝合金	-	黑色阳极
基座	铝合金	-	黑色阳极
轨道	Gcr15	HRC58-	-
滚子	Gcr15	HRC60-	-
保持架	SUS304	-	-

HVRU□-□N

	材质	硬度	表面处理
台面	45#钢	-	化学镀镍
基座	45#钢	-	化学镀镍
轨道	Gcr15	HRC58-	-
滚子	Gcr15	HRC60-	-
保持架	SUS304	-	-

超小型-HVRT系列

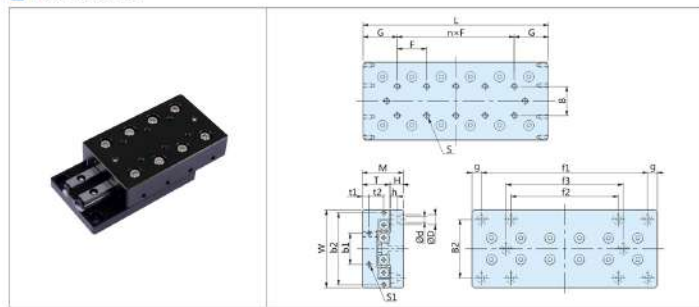
HVRT□-□

	材质	硬度	表面处理
台面	45#钢	-	发黑
基座	Gcr15	HRC58-	-
轨道	Gcr15	HRC58-	-
滚子	Gcr15	HRC60-	-
保持架	SUS304	-	-

HVRT□-□N

	材质	硬度	表面处理
台面	45#钢	-	化学镀镍
基座	Gcr15	HRC58-	-
轨道	Gcr15	HRC58-	-
滚子	Gcr15	HRC60-	-
保持架	SUS304	-	-

产品外观及尺寸图

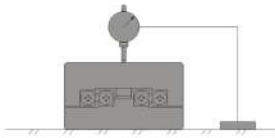


单位: mm

最大行程	主要尺寸			工作台面尺寸										
	W	M	L	B	nxF	G	S	b ₁	b ₂	t ₁	t ₂	S ₁	T	
HVRU1-25	12			25	-									
HVRU1-35	18			35	1x10									
HVRU1-45	25			45	2x10									
HVRU1-55	32	30	17	55	3x10	12.5	M2	12	-	2.5	-	M2	11	
HVRU1-65	40			65	4x10									
HVRU1-75	45			75	5x10									
HVRU1-85	50			85	6x10									

	底座尺寸						深珠个数	基本额定负载		精度μm	
	H	dxDxh	B ₁	t ₁	t ₂	G		C(kN)	C0(kN)	精度ΔC	精度ΔD
HVRU1-25				18	-	-	5	-	-		
HVRU1-35				28	-	-	7	-	-		8
HVRU1-45				38	-	-	10	-	-		
HVRU1-55	5.5	2.5 x 4.1 x 2.5	22	48	28	-	12	28	-	5	
HVRU1-65				58	38	-	14	38	-		9
HVRU1-75				68	48	-	18	48	-		
HVRU1-85				78	58	-	20	58	-		

* C: 基本动额定负载 (kN)
C0: 基本静额定负载 (kN)

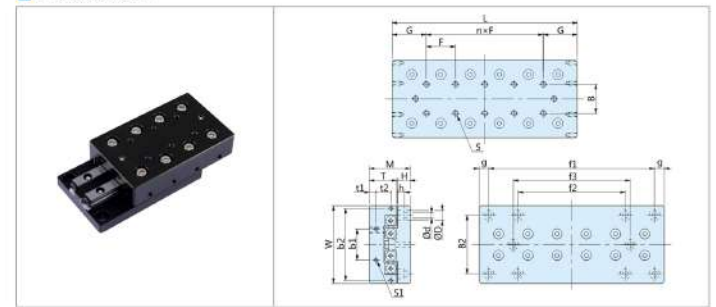


精度: ±C



精度: ±D

产品外观及尺寸图

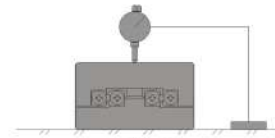


单位: mm

最大行程	主要尺寸			工作台面尺寸										
	W	M	L	B	nxF	G	S	b ₁	b ₂	t ₁	t ₂	S ₁	T	
HVRU2-35	18			35	-									
HVRU2-50	30			50	1x15									
HVRU2-65	40			65	2x15									
HVRU2-80	50	40	21	80	3x15	17.5	M3	16	-	3.4	-	M2	14	
HVRU2-95	60			92	4x15									
HVRU2-110	70			110	5x15									
HVRU2-125	80			125	6x15									

	底座尺寸						深珠个数	基本额定负载		精度μm	
	H	dxDxh	B ₁	t ₁	t ₂	g		C(kN)	C0(kN)	精度ΔC	精度ΔD
HVRU2-35				25	-	-	5	0.51	0.51		
HVRU2-50				40	-	-	7	0.69	0.76		8
HVRU2-65				55	-	-	9	0.85	0.98		
HVRU2-80	6.5	3.5 X 6 X 3.5	30	70	40	-	12	1.19	1.57		9
HVRU2-95				85	55	-	14	1.27	1.76		
HVRU2-110				100	70	-	17	1.47	2.06		
HVRU2-125				115	85	-	19	1.57	2.25		10

* C: 基本动额定负载 (kN)
C0: 基本静额定负载 (kN)

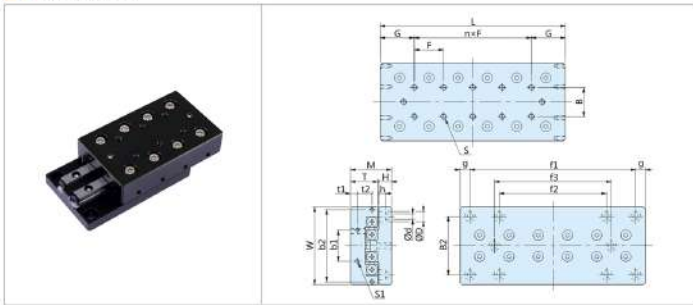


精度: ±C



精度: ±D

产品外观及尺寸图

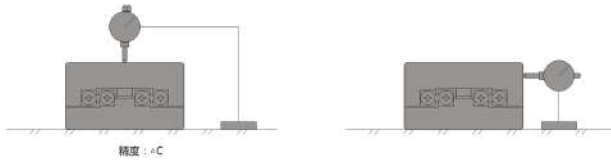


	最大行程	主要尺寸					工作台面尺寸											
		W	M	L	B	nxF	G	S	b ₁	b ₂	I ₁	I ₂	I ₃	I ₄	I ₅	S	T	
HVRU3-55	30			55		-												
HVRU3-80	45			80		1x25												
HVRU3-105	60			105		2x25												
HVRU3-130	75	60	28	130	25	3x25	27.5	M4	40	-	5.5	-	M3	18.5				
HVRU3-155	90			155		4x25												
HVRU3-180	105			180		5x25												
HVRU3-205	130			205		6x25												

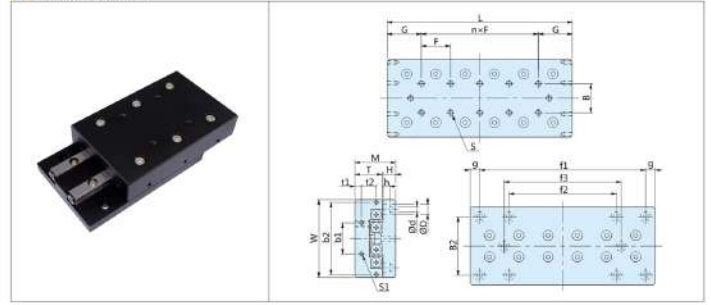
单位: mm

	基础面尺寸							滚珠个数	基本额定负载		精度um	
	H	d×D×h	B ₁	I ₁	I ₂	I ₃	g		C(kN)	C0(MN)	精度:ΔC	精度:ΔD
HVRU3-55	9	4.5×7.5×5	40	38	-	-	10	6'	1.47	1.67	5	8
HVRU3-80				60	-	-		10	2.06	2.75		
HVRU3-105				85	-	-		13	2.35	3.33		
HVRU3-130				110	-	-		17	2.94	4.41		
HVRU3-155				135	-	85		20	3.53	5.49		
HVRU3-180				160	-	110		24	4.02	6.57		
HVRU3-205				185	85	135		26	4.22	7.16		

* C: 基本动额定负载 (kN)
C0: 基本静额定负载 (kN)



产品外观及尺寸图

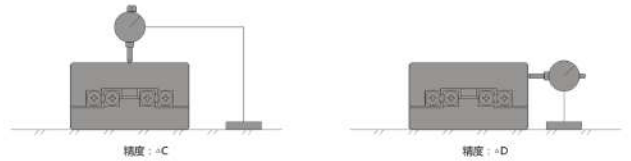


	最大行程	主要尺寸					工作台面尺寸											
		W	M	L	B	nxF	G	S	b ₁	b ₂	I ₁	I ₂	I ₃	I ₄	I ₅	S	T	
HVRU4-85	50			85		-												
HVRU4-125	75			125		1x40												
HVRU4-165	105	40	21	165	40	2x40	42.5	M5	55	-	6.5	-	M5	24				
HVRU4-205	135			205		3x40												
HVRU4-245	155			245		4x40												

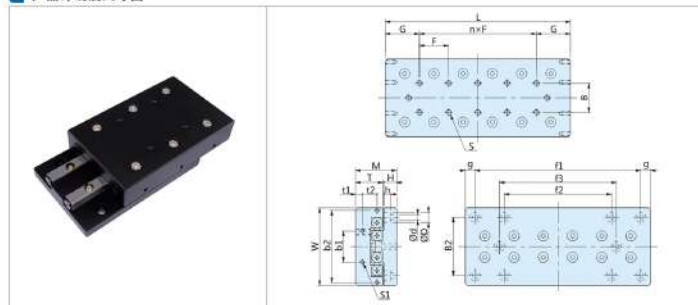
单位: mm

	基础面尺寸							滚珠个数	基本额定负载		精度um	
	H	d×D×h	B ₁	I ₁	I ₂	I ₃	g		C(kN)	C0(kN)	精度:ΔC	精度:ΔD
HVRU4-85	10.5	5.5×9.5×6	60	65	-	-	22.5	7	3.53	4.80	5	10
HVRU4-125				80	-	-		11	5.20	8.04		
HVRU4-165				120	-	-		14	6.77	11.30		
HVRU4-205				160	80	-		18	8.14	14.50		
HVRU4-245				200	120	-		22	9.42	17.70		

* C: 基本动额定负载 (kN)
C0: 基本静额定负载 (kN)



产品外观及尺寸图



单位: mm

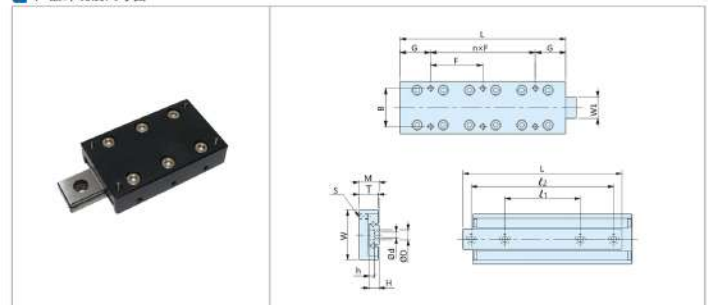
最大行程	主要尺寸			工作台面尺寸												
	W	M	L	B	nxF	G	S	b ₁	b ₂	t ₁	t ₂	S ₁	T			
HVRU6-110	60		110		-											
HVRU6-160	95		160		1x50											
HVRU6-210	130	100	210	80	2x50	55	M6	60	92	8		15	M5	31		
HVRU6-260	165		260		3x50											
HVRU6-310	200		310		4x50											

最大行程	基础面尺寸				精度 μm
	H	d×D×h	B ₁	t ₁	
HVRU6-110			60	-	6
HVRU6-160			140	-	8
HVRU6-210	13	7×11×7	190	-	11
HVRU6-260			240	-	14
HVRU6-310			290	-	17

* C: 基本动额定负荷 (kN)
D: 基本静额定负荷 (kN)



产品外观及尺寸图



单位: mm

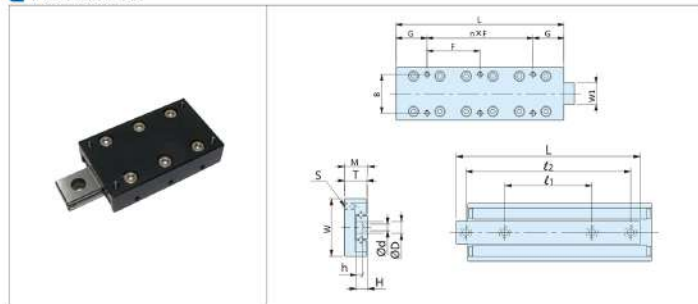
最大行程	主要尺寸			工作台面尺寸												
	W	M	L	B	F	nxF	G	S	T	H	W1					
HVRT1-25-A	12		25	18	1x18	3.5										
HVRT1-35-A	18		35	28	1x28	3										
HVRT1-45-A	25		45	20	1x20	12.5										
HVRT1-55-A	32	20	55	14	30	1x30	12.5	M5	7.5	4	8.8					
HVRT1-65-A	40		65	20	2x20	12.5										
HVRT1-75-A	45		75	30	1x30	22.5										
HVRT1-85-A	50		85	30	2x30	12.5										

最大行程	基础面尺寸			精度 μm
	d×D×h	M	L	
HVRT1-25-A		-	18	5
HVRT1-35-A		-	25	7
HVRT1-45-A		25	38	10
HVRT1-55-A	2.5×4.1×2.2	29	48	12
HVRT1-65-A		31	55	14
HVRT1-75-A		35	65	18
HVRT1-85-A		40	75	20

* C: 基本动额定负荷 (kN)
D: 基本静额定负荷 (kN)



产品外观及尺寸图

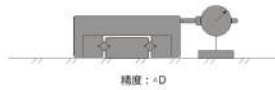
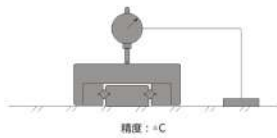


单位: mm

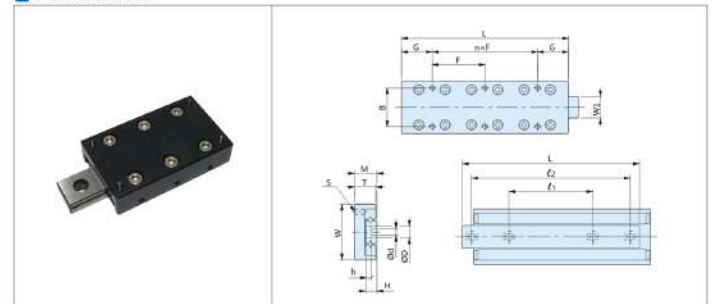
	最大行程	主要尺寸			工作面尺寸								
		W	M	L	B	F	nxF	G	S	T	H	W1	
HVRT2-35-A	18		35			28	1x28	3.5					
HVRT2-50-A	30		50			43	1x43	3.5					
HVRT2-65-A	40		65			30	1x30	17.5					
HVRT2-80-A	50	30	80	12	22	45	1x45	17.5	M3	11.5	6	12	
HVRT2-95-A	60		95			30	2x30	17.5					
HVRT2-110-A	70		110			45	1x45	32.5					
HVRT2-125-A	80		125			45	2x45	17.5					

	基座面尺寸			螺栓个数	基本额定负载		精度UM	
	dxDxh	l1	l2		C(kN)	C0(kN)	精度ΔC	精度ΔD
HVRT2-35-A	3.5 x 6 x 3.2	-	25	8	0.51	0.51	5	8
HVRT2-50-A		-	35	7	0.69	0.76		
HVRT2-65-A		33	55	9	0.85	0.98		
HVRT2-80-A		40	70	12	0.98	1.27		
HVRT2-95-A		45	85	14	1.18	1.57	10	
HVRT2-110-A		50	95	17	1.47	2.06		
HVRT2-125-A		55	110	19	1.57	2.25		

* C: 基本动额定负载 (kN)
C0: 基本静额定负载 (kN)



产品外观及尺寸图

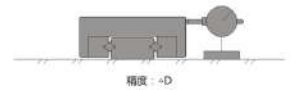
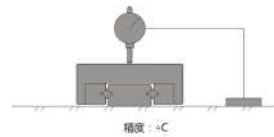


单位: mm

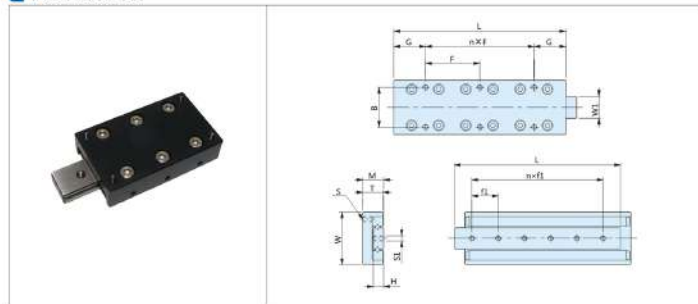
	最大行程	主要尺寸			工作面尺寸								
		W	M	L	B	F	nxF	G	S	T	H	W1	
HVRT3-55-A	30		55			40	1x40						
HVRT3-80-A	45		80			55	1x55	7.5					
HVRT3-105-A	60	40	105	16	30	50	1x50		M4	15.5	8	16	
HVRT3-130-A	75		130			75	1x75	27.5					
HVRT3-155-A	90		155			50	2x50						

	基座面尺寸			螺栓个数	基本额定负载		精度UM	
	dxDxh	l1	l2		C(kN)	C0(kN)	精度ΔC	精度ΔD
HVRT3-55-A	4.5 x 7.5 x 4.2	-	40	6	1.27	1.37	5	10
HVRT3-80-A		43	68	10	2.16	2.84		
HVRT3-105-A		55	90	13	2.94	4.22	6	14
HVRT3-130-A		65	115	17	3.63	5.09		
HVRT3-155-A		95	140	20	3.92	6.37		

* C: 基本动额定负载 (kN)
C0: 基本静额定负载 (kN)



产品外观及尺寸图

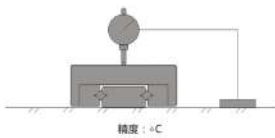


单位: mm

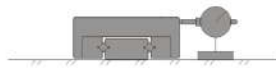
	最大行程	主要尺寸			工作面尺寸								
		W	M	L	B	F	nxF	G	S	T	H	W1	
HVRT1-25	12			25	18	1x18	3.5						
HVRT1-35	18			35	28	1x28	3.5						
HVRT1-45	25			45	20	1x20	12.5						
HVRT1-55	32	20	8	55	30	1x30	12.5	M2.5	7.5	4	6.6		
HVRT1-65	40			65	20	2x20	12.5						
HVRT1-75	45			75	30	1x30	22.5						
HVRT1-85	50			85	30	2x30	12.5						

	基座面尺寸			滚珠个数	基本额定负载		精度um	
	S1	f1	nxf1		C(kN)	C0(kN)	精度:ΔC	精度:ΔD
HVRT1-25	M2.5 x 0.45	7.5	2x7.5	5	0.27	0.28	5	8
HVRT1-35			2x10	7	0.38	0.41		
HVRT1-45			3x10	10	0.58	0.69		
HVRT1-55			4x10	12	0.65	0.82		
HVRT1-65			5x10	14	0.73	0.96		10
HVRT1-75			6x10	18	0.87	1.27		
HVRT1-85			7x10	20	0.94	1.37		

* C: 基本动额定负载 (kN)
C0: 基本静额定负载 (kN)

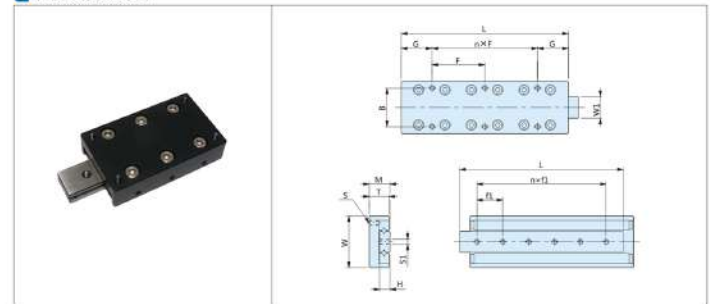


精度: ΔC



精度: ΔD

产品外观及尺寸图

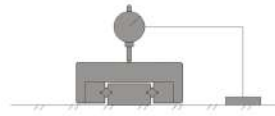


单位: mm

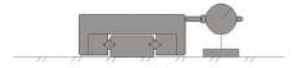
	最大行程	主要尺寸			工作面尺寸								
		W	M	L	B	F	nxF	G	S	T	H	W1	
HVRT2-35	18			35	28	1x28	3.5						
HVRT2-50	30			50	43	1x43	3.5						
HVRT2-65	40			65	30	1x30	17.5						
HVRT2-80	50	30	12	80	45	1x45	17.5	M3	11.5	6	12		
HVRT2-95	60			95	30	2x30	17.5						
HVRT2-110	70			110	45	1x45	32.5						
HVRT2-125	80			125	45	2x45	17.5						

	基座面尺寸			滚珠个数	基本额定负载		精度um	
	S1	f1	nxf1		C(kN)	C0(kN)	精度:ΔC	精度:ΔD
HVRT2-35	M3	20	1x20	5	0.51	0.51	5	8
HVRT2-50			2x15	7	0.69	0.76		
HVRT2-65			3x15	9	0.85	0.98		
HVRT2-80			4x15	12	0.98	1.27		
HVRT2-95			5x15	14	1.18	1.57		10
HVRT2-110			6x15	17	1.47	2.06		
HVRT2-125			7x15	19	1.57	2.25		

* C: 基本动额定负载 (kN)
C0: 基本静额定负载 (kN)

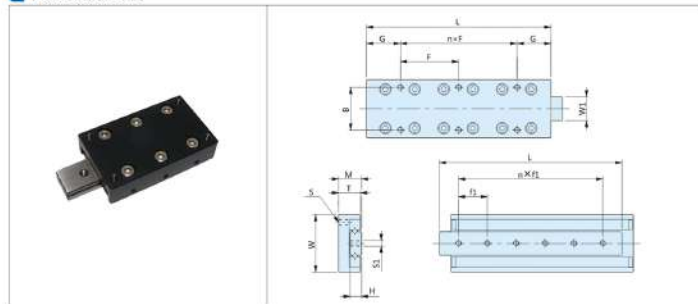


精度: ΔC



精度: ΔD

产品外观及尺寸图

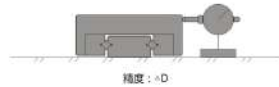
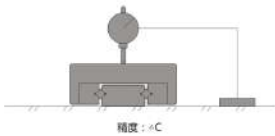


单位: mm

型号	最大行程	主要尺寸			工作台面尺寸								
		W	M	L	B	F	nxF	G	S	T	H	W1	
HVRT3-55	30			55		40	1x40						
HVRT3-80	45			80		65	1x65	7.5					
HVRT3-105	60	40	16	105	30	50	1x50		M4	15.5	8	16	
HVRT3-130	75			130		75	1x75	27.5					
HVRT3-155	90			155		80	2x50						

型号	基座尺寸			滚珠个数	基本额定负载		精度um	
	S1	f1	nxf1		C(kN)	CO(kN)	精度:ΔC	精度:ΔD
HVRT3-55		35	1x35	6	1.27	1.37	5	10
HVRT3-80			2x25	10	2.16	2.84		
HVRT3-105			3x25	13	2.94	4.22		
HVRT3-130			4x25	17	3.63	5.69	6	14
HVRT3-155			5x25	20	3.92	6.37		

* C: 基本动态负载 (kN)
CO: 基本静态负载 (kN)



导轨类型

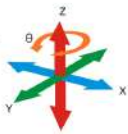
导轨类型	图示	说明	特长
交叉导轨型		由两根具有V型滚道的导轨、滚子保持架圆柱滚子等组成，相互交叉排列的圆柱滚子在经过精密磨削的V型滚道面上往复运动，可承受各个方向的载荷，实现高精度、平稳的直线运动。	高精度，容易调整预压
钢条滚珠型		将钢条(淬火轴)分别并列固定在平台主体侧和移动台侧，其中间配置钢球的移动导轨。	质量轻，运动顺畅，负载较轻，低价格
直线滚珠型		采用哥德式圆弧槽，滚珠与轨道成45度四点接触，该结构可实现高精度、平滑的移动。	高精度，高刚性，薄型
燕尾槽型		燕尾槽式面接触的滑动移动导轨。	移动量大，可快速移动 工作频率可较高

驱动方式

驱动方式	图示	旋转一圈的移动量	特长
微分头		0.5mm 0.25mm	适合于以0.01mm单位的精密调整
螺纹杆		0.25mm	适用于微调场合 因为无刻度，不能进行数值控制
齿轮齿条		≈17mm	适用于快速调整 不适合精密定位
精密螺杆		0.5mm	适用于微调场合 不适合做长行程调整

关于轴的名称

水平方向为HX轴、HY轴；垂直方向为HZ轴；绕Z轴转动Hθ轴(Hθz)，绕X轴转动为Hα轴(Hαx)，绕HY轴转动为Hβ轴(Hβy)

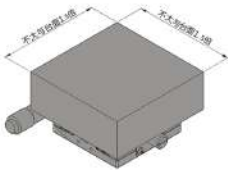


关于负载

是指工件重心位于平台中央时平台可承受的力。若超负载使用，可能会使平台动作不称。水平台面上承载物体的重心请勿超出台面。为保证平台的运动精度及寿命服务，请在平台使用时意核该平台的容许负载，勿做超负载的承载。

承载体积的建议

平台上的承载物体积太大，会降低平台精度，甚至可能损坏，请尽量避免。

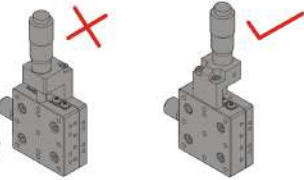


使用环境

本系列产品皆由高精度零件所组成，请避免使用于极高温、极低温、湿度变动剧烈、日光直射、高湿度、高粉尘、高振动、高冲击及易粘着等环境中。

使用环境温度：10~50℃，推荐使用温度：22±5℃

垂直使用X轴时

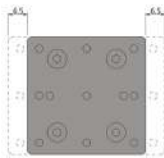


如图(1)所示，如果施加的力度超过弹簧的轻弹性，平台台面可能无法承重而滑落。

如图(2)所示，因通过微小力度，故平台台面不会滑落。但是，若在台面上施加超过规定的负载时，精度会下降，甚至可能损坏，请尽量避免。

关于行程(移动量)的标注

例如行程为±6.5时，如下图所示，平台在一侧移动6.5mm，另一侧移动6.5mm，总行程为13mm。



锁紧方法

锁紧片+锁紧螺丝*



通过锁紧螺丝压紧锁紧片来锁定滑台台面的固定方法，是标准的锁紧方式。

对置尖型



对置止动螺丝用对置止动螺丝从锁分头的相反方向固定，可获得耐震动、可靠性的固定力。

锁紧手柄型



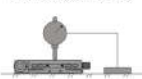
通过锁紧手柄来固定滑台台面，适用于高刚性滑台。

*这种锁紧方式是通过锁紧螺丝和锁紧片产生摩擦力来进行固定的，如果外力过大时，滑台台面会产生位移，在使用时请采取相应措施。

关于精度

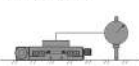
平行度

将固定在平台上的百分表打在平台的上部，移动整个平台，进行测量。百分表显示的最大值为平行度。



移动平行度

将平台等固定在平台上，将固定在平台上的百分表打在平台上部全行程移动，进行测量。百分表显示的最大值为移动平行度。



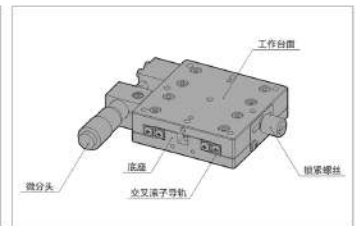
同心度

将旋转平台固定在平台上，将百分表放在保持平台的外周固定，使其旋转1周(360°整周)，进行测量。百分表显示的最大值的一半(偏离中心位置)为同心度。



端面跳动

将固定在平台上的百分表打在旋转平台的上部边缘，使其旋转1周(360°整周)，进行测量。百分表显示的最大值为端面跳动。



产品特点

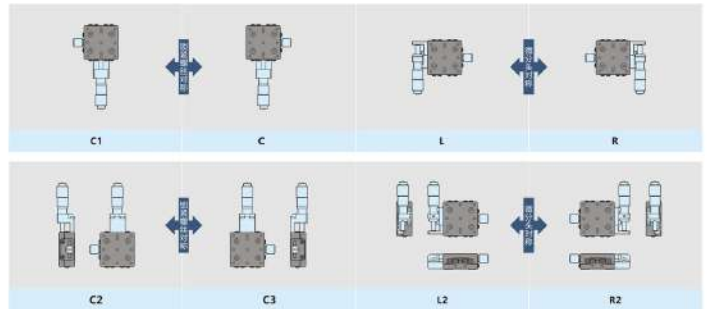
采用交叉滚子导轨，可实现高精度、平滑的移动。主体材料为铝合金，重量轻，适合内置于其他装置。台面尺寸从25mm~200mm，规格多样。驱动方式可选择微分头、数显微分头和精密螺杆杆。

型号说明

HL Y 60 - R M - 50

移动方式	移动方向	台面尺寸	微分头安装位置	组合方式*	位移行程
单行方向、交叉导轨型	HX轴一个方向、HY-XY轴两个方向	单位:mm	参考下图	无标识标准型 M型 B型	无标识标准行程 数字标识行程

*只适合与HXY轴，标准型有2个HX轴组合，薄型和超薄型为一体式。

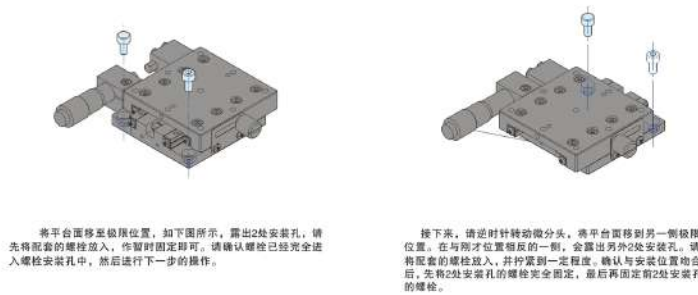


产品变更



*以上变更并非适用于所有平台,如有需要请联系销售人员。

安装方法



将平台移至极限位置,如下图所示,露出2处安装孔,请先将配套的螺栓放入,作暂时固定即可。请确认螺栓已经完全进入螺栓安装孔中,然后进行下一步的操作。

接下来,请逆时针转动微分头,将平台面移到另一侧极限位置。在与刚才位置相反的一侧,会露出另外2处安装孔。请将配套的螺栓放入,并拧紧到一定程度,确认与安装位置吻合后,先将2处安装孔的螺栓完全固定,然后再固定前2处安装孔的螺栓。

规格表

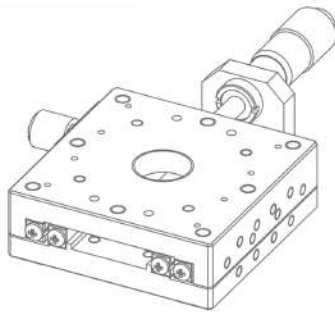
规格	规格说明	行程:±3.25			行程:±6.5					
		规格	台面 25×25	30×30	规格	台面 40×40	50×50	60×60	70×70	25×60
C	微分头中间调整	C	√	√	C	√	√	√	√	√
L	微分头左手调整	L	√	√	L	√	√	√	√	×
R	微分头右手调整	R	√	√	R	√	√	√	√	×
C1	微分头中间调整, 锁紧螺栓与C型对称	C1	√	√	C1	√	○	√	○	√
C2	微分头中间调整, 上下反	C2	○	○	C2	○	○	○	○	×
C3	微分头中间调整, 上下反 锁紧螺栓与C2型对称	C3	○	○	C3	○	○	○	○	×
L2	微分头左手调整, 上下反	L2	√	○	L2	○	√	√	√	×
R2	微分头右手调整, 上下反	R2	√	○	R2	○	√	√	√	×
C-25	C型, 25mm行程	C-25	×	×	○	○	○	○	○	×
L-25	L型, 25mm行程	L-25	×	×	○	○	○	○	○	×
R-25	R型, 25mm行程	R-25	×	×	○	○	○	○	○	×
C1-25	C1型, 25mm行程	C1-25	×	×	○	○	○	○	○	×
C2-25	C2型, 25mm行程	C2-25	×	×	○	○	○	○	○	×
C3-25	C3型, 25mm行程	C3-25	×	×	○	○	○	○	○	×
L2-25	L2型, 25mm行程	L2-25	×	×	○	○	○	○	○	×
R2-25	R2型, 25mm行程	R2-25	×	×	○	○	○	○	○	×
C-50	C型, 50mm行程	C-D	×	×	○	○	○	○	○	×
L-50	L型, 50mm行程	C1-D	×	×	○	○	○	○	○	×
R-50	R型, 50mm行程	L-D	×	×	○	○	○	○	○	×
C1-50	C1型, 50mm行程	L-H	△	△	○	○	○	○	○	×
C2-50	C2型, 50mm行程	C-H20	√	×	√	×	×	×	×	×
C3-50	C3型, 50mm行程	L-H20	√	×	√	×	×	×	×	×
L2-50	L2型, 50mm行程	R-H20	√	×	√	×	×	×	×	×
R2-50	R2型, 50mm行程									
C-D	C型, 微量微分头									
C1-D	C1型, 微量微分头									
L-D	L型, 微量微分头									
L-H	L型, 对置锁紧									
C-H20	C型, 台面厚度20mm									
L-H20	L型, 台面厚度20mm									
R-H20	R型, 台面厚度20mm									

√: 标准品, 不能更改
 ○: 标准品, 需要加工
 △: 需要生产
 ×: 不可以生产
 除以上规格以外, 也可根据客户要求定制, 如有需求请联系销售人员。

规格表

规格	行程: ±12.5					
	台肩 80×80	90×90	100×100	125×125	65×65	40×80
C	√	√	√	√	×	√
L	√	√	√	√	×	√
R	√	√	√	√	√	√
C1	○	○	○	○	×	○
C2	○	○	○	○	×	×
C3	○	○	○	○	×	×
L2	○	√	×	√	×	×
R2	○	√	×	√	×	×
C-50	×	×	×	√	×	×
L-50	×	×	○	√	×	×
R-50	×	×	○	√	×	×
C1-50	×	×	×	○	×	×
C2-50	×	×	×	○	×	×
C3-50	×	×	×	○	×	×
L2-50	×	×	×	√	×	×
R2-50	×	×	×	√	×	×
C-D	○	○	○	○	×	×
C1-D	○	○	○	○	×	×
L-D	○	○	○	○	×	×
L-H	○	×	○	×	×	×

规格	行程: ±25		
	台肩 120×120	160×160	200×200
C	√	×	×
L	√	√	√
R	√	√	√
C1	○	×	×
C2	○	×	×
C3	○	×	×
L2	○	×	×
R2	○	×	×
C-D	○	×	×
C1-D	○	×	×
L-D	○	○	×



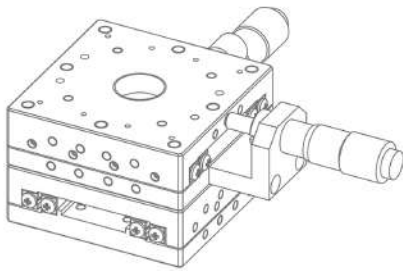
规格表

规格	规格说明	行程: ±3.25			行程: ±6.5				
		台肩 25×25	30×30		台肩 40×40	50×50	60×60	70×70	25×60
C	微分头中间调整	√	√		√	√	√	√	×
L	微分头左手调整	√	√		√	√	√	√	×
R	微分头右手调整	√	√		√	√	√	√	×
CM	微分头中间调整, 薄型				√	√	√	×	×
LM	微分头左手调整, 薄型				√	√	√	×	×
RM	微分头右手调整, 薄型				√	√	√	×	×
CB	微分头中间调整, 超薄型				√	×	√	×	×
LB	微分头左手调整, 超薄型				√	×	√	×	×
RB	微分头右手调整, 超薄型				√	×	√	×	×
C-25	L型, 25mm行程				×	×	√	√	×
L-25	R型, 25mm行程				×	×	√	√	×
R-25	R型, 25mm行程				×	×	√	√	×
CM-25	CM型, 25mm行程				×	×	√	×	×
LM-25	LM型, 25mm行程				×	×	√	×	×
RM-25	RM型, 25mm行程				×	×	√	×	×
C-50	C型, 50mm行程				×	×	○	○	×
L-50	L型, 50mm行程				×	×	○	○	×
R-50	R型, 50mm行程				×	×	○	○	×
CM-50	CM型, 50mm行程				×	×	○	○	×
LM-50	LM型, 50mm行程				×	×	○	○	×
RM-50	RM型, 50mm行程				×	×	○	○	×
C-D	C型, 微量微分头				×	×	○	○	×
C1-D	C1型, 微量微分头				×	×	○	○	×
L-D	L型, 微量微分头				×	×	○	○	×
L-H	L型, 对置脚架				×	×	○	○	×
C-H40	C型, 台肩厚度40mm				√	×	√	×	×
L-H40	L型, 台肩厚度40mm				√	×	√	×	×
R-H40	R型, 台肩厚度40mm				√	×	√	×	×
CBK	C型, 超薄型, 通孔								
LBK	L型, 超薄型, 通孔								
RBK	R型, 超薄型, 通孔								
CMK	C型, 薄型, 通孔								
LMK	L型, 薄型, 通孔								
RMK	R型, 薄型, 通孔								

√: 标准品, 不需要加工
 ○: 标准品, 需要加工
 △: 需要生产
 ×: 不可以生产
 除以上规格以外, 也可根据客户需求进行定制, 如有需求请联系销售人员。

规格表

行程: ±12.5							行程: ±25			
规格	台面 80×80	90×90	100×100	125×125	65×65	40×80	规格	台面 120×120	160×160	200×200
C	√	√	√	√	×	×	C	√	×	×
L	√	√	√	√	×	×	L	√	√	√
R	√	√	√	√	√	×	R	√	√	√
CM	×	√	×	√	×	×	CM	√	×	×
LM	×	√	×	√	×	×	LM	√	√	√
RM	×	√	×	√	×	×	RM	√	√	√
CB	√	×	√	×	×	×	CMK	×	×	×
LB	√	×	√	×	×	×	LMK	×	√	×
RB	√	×	√	×	×	×	RMK	×	√	×
C-50	×	×	×	√	×	×	C-D	○	○	×
L-50	×	×	○	√	×	×	C1-D	○	○	×
R-50	×	×	○	√	×	×	L-D	○	○	×
CM-50	×	×	×	√	×	×				
LM-50	×	×	×	√	×	×				
RM-50	×	×	×	√	×	×				
C-D	○	○	○	○	×	×				
L-D	○	○	○	○	×	×				
L-H	√	×	√	×	×	×				
CBK	×	×	√	×	×	×				
LBK	×	×	√	×	×	×				
RBK	×	×	√	×	×	×				



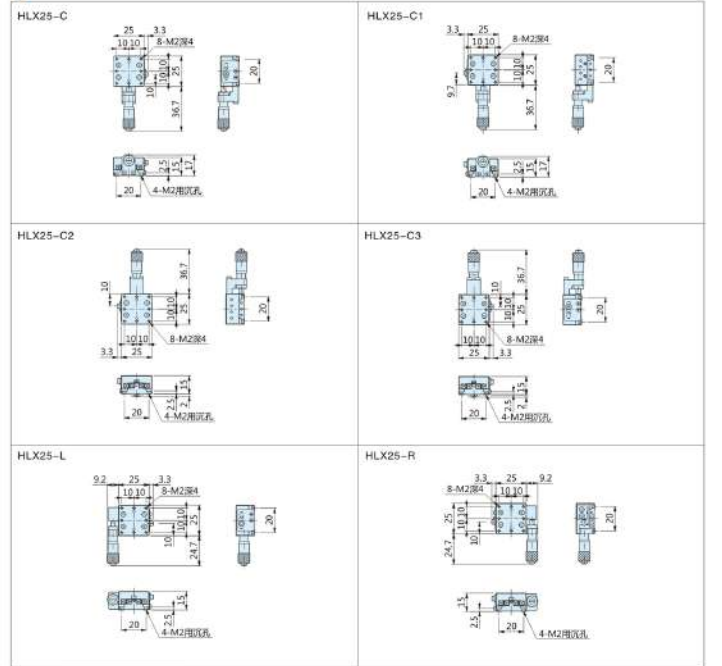
规格参数

	HLX25-C	HLX25-C1	HLX25-C2	HLX25-C3	HLX25-L	HLX25-R
移动方向	HX轴一个方向					
主体材质	铝合金(黑色阳极)					
驱动方式	滚分头					
台面大小	25mm x 25mm					
台面厚度	15mm					
行程	±3.25mm					
负载*1	9.8N(1kgf)					
最小刻度	0.01mm					
移动平行度	≤0.005mm/6.5mm					
平行度	0.01mm					
重量	0.04kg					

*1: 表格标注负载为水平使用时的负载, 如果垂直使用, 负载倍为标注值的1.2, 请告知。



产品外观及尺寸图

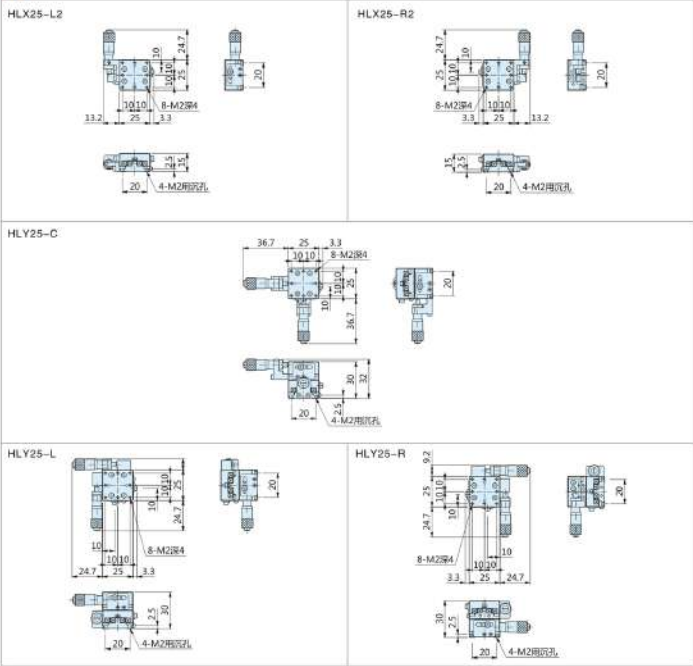


规格参数

	HLX25-L2	HLX25-R2	HLY25-C	HLY25-L	HLY25-R
移动方向	HX轴一个方向		HXY轴一个方向		
主体材质	铝合金(黑色阳极)		铝合金(黑色阳极)		
驱动方式	磁分头		磁分头		
台面大小	25mm x 25mm		25mm x 25mm		
台面厚度	15mm		30mm		
行程	±3.25mm		±3.25mm		
负载*1	9.8N(1kgf)		9.8N(1kgf)		
最小刻度	0.01mm		0.01mm		
移动平行度	≤0.005mm/6.5mm		≤0.005mm/6.5mm		
平行度	0.01mm		0.02mm		
重量	0.04kg		0.08kg		

*1: 表格标注负载为水平使用时的负载, 如果垂直使用, 负载值为标注值的1/2, 请告知。

产品外观及尺寸图

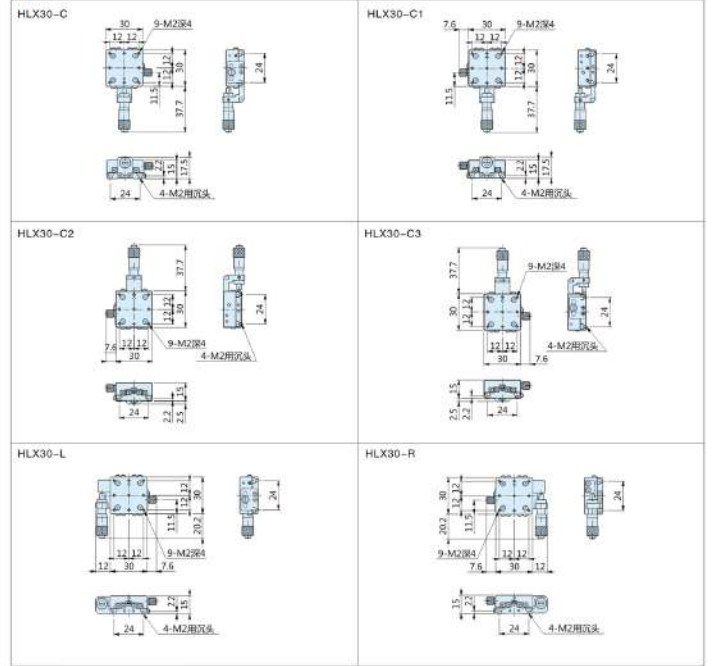


规格参数

	HLX30-C	HLX30-C1	HLX30-C2	HLX30-C3	HLX30-L	HLX30-R
移动方向	HX轴一个方向					
主体材质	铝合金(黑色阳极)					
驱动方式	磁分头					
台面大小	30mm x 30mm					
台面厚度	15mm					
行程	±3.25mm					
负载*1	14.7N(1.5kgf)					
最小刻度	0.01mm					
移动平行度	≤0.005mm/6.5mm					
平行度	0.01mm					
重量	0.06kg					

*1: 表格标注负载为水平使用时的负载, 如果垂直使用, 负载值为标注值的1/2, 请告知。

产品外观及尺寸图



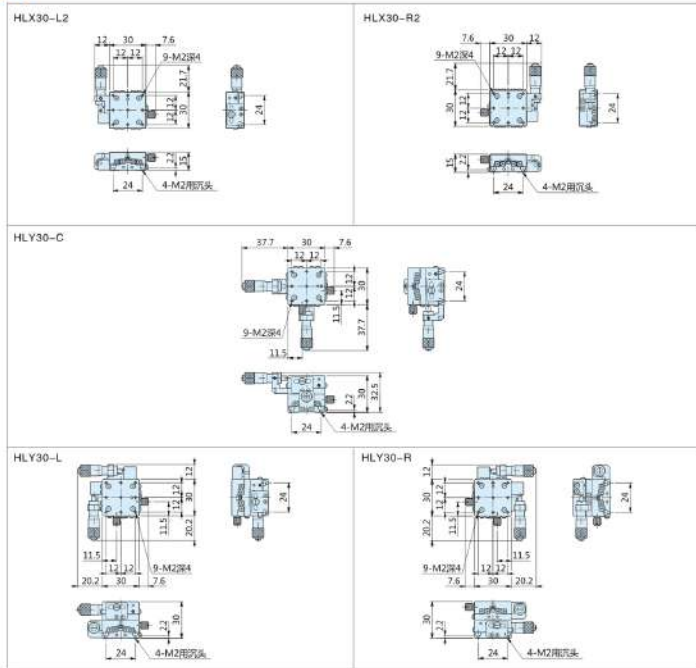


规格参数

	HLX30-L2	HLX30-R2	HLY30-C	HLY30-L	HLY30-R
移动方向	HX轴一个方向		HXY轴一个方向		
主体材质	铝合金(黑色阳极)		铝合金(黑色阳极)		
驱动方式	滚分头		滚分头		
台面大小	30mm x 30mm		30mm x 30mm		
台面厚度	15mm		30mm		
行程	±3.25mm		±3.25mm		
负载*1	14.7N(1kgf)		14.7N(1kgf)		
最小刻度	0.01mm		0.01mm		
移动平行度	≤0.005mm/6.5mm		≤0.005mm/6.5mm		
平行度	0.01mm		0.02mm		
重量	0.06kg		0.12kg		

*1: 表格标注负载为水平使用时的负载, 如需垂直使用, 负载值为标注值的1/2, 请告知。

产品外观及尺寸图

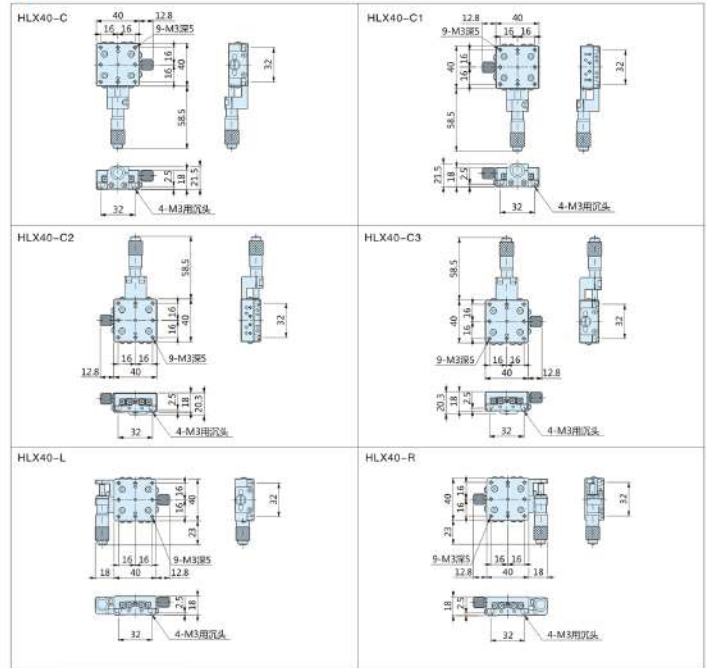


规格参数

	HLX40-C	HLX40-C1	HLX40-C2	HLX40-C3	HLX40-L	HLX40-R
移动方向	HX轴一个方向					
主体材质	铝合金(黑色阳极)					
驱动方式	滚分头					
台面大小	40mm x 40mm					
台面厚度	18mm					
行程	±6.5mm					
负载*1	29.4N(3kgf)					
最小刻度	0.01mm					
移动平行度	≤0.01mm/13mm					
平行度	0.02mm					
重量	0.14kg					

*1: 表格标注负载为水平使用时的负载, 如需垂直使用, 负载值为标注值的1/2, 请告知。

产品外观及尺寸图



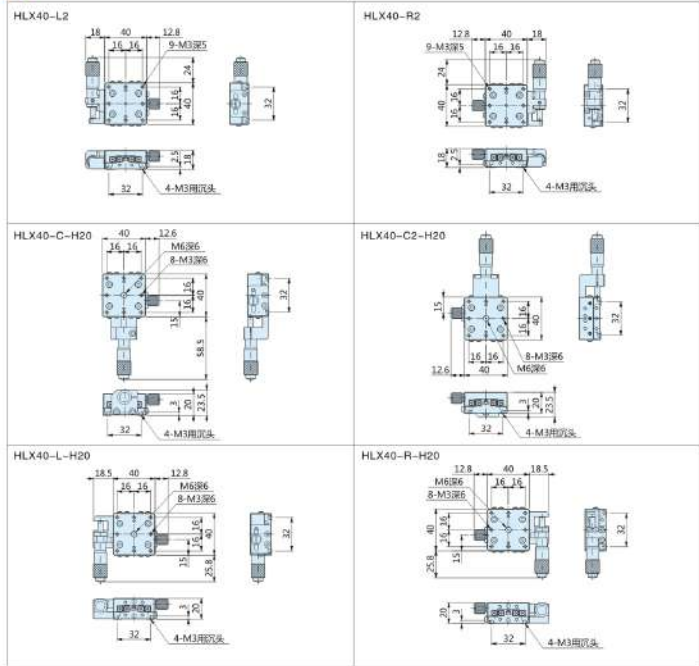
规格参数

	HLX40-L2 HLX40-R2 HLX40-C-H20 HLX40-C2-H20 HLX40-L-H20 HLX40-R-H20
移动方向	HX轴一个方向
主体材质	铝合金(黑色阳极)
驱动方式	滚分头
台面大小	40mm x 40mm
台面厚度	18mm
行程	±6.5mm
负载*1	29.4N(3kgf)
最小刻度	0.01mm
移动平行度	≤0.01mm/13mm
平行度	0.02mm
重量	0.14kg

*1: 滚珠丝杠负载为水平使用时的负载, 如果垂直使用, 负载值为标注值的1/2, 请告知。



产品外观及尺寸图



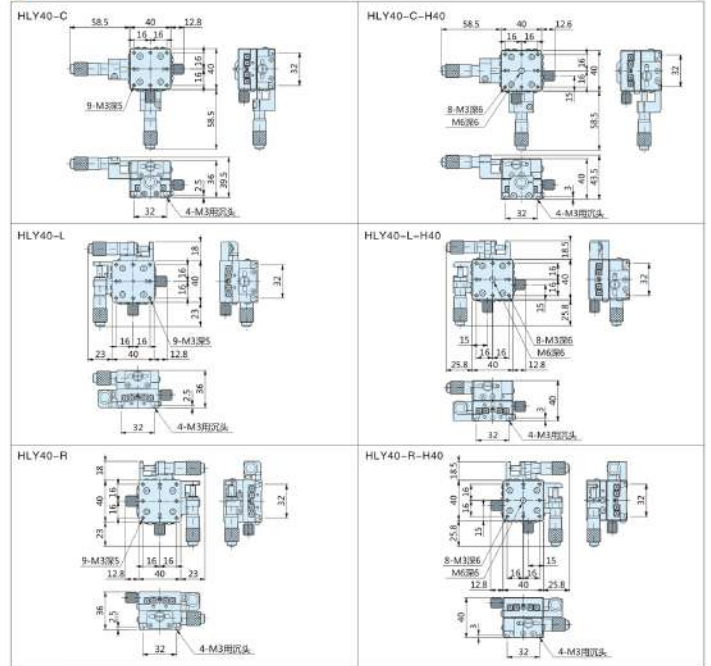
规格参数

	HLY40-C	HLY40-L	HLY40-R	HLY40-C-H40 HLY40-L-H40 HLY40-R-H40
移动方向	HXY轴两个方向			
主体材质	铝合金(黑色阳极)			
驱动方式	滚分头			
台面大小	40mm x 40mm			
台面厚度	36mm			
行程	±6.5mm			
负载*1	29.4N(3kgf)			
最小刻度	0.01mm			
移动平行度	≤0.01mm/13mm			
平行度	0.04mm			
重量	0.28kg			0.32kg

*1: 滚珠丝杠负载为水平使用时的负载, 如果垂直使用, 负载值为标注值的1/2, 请告知。



产品外观及尺寸图



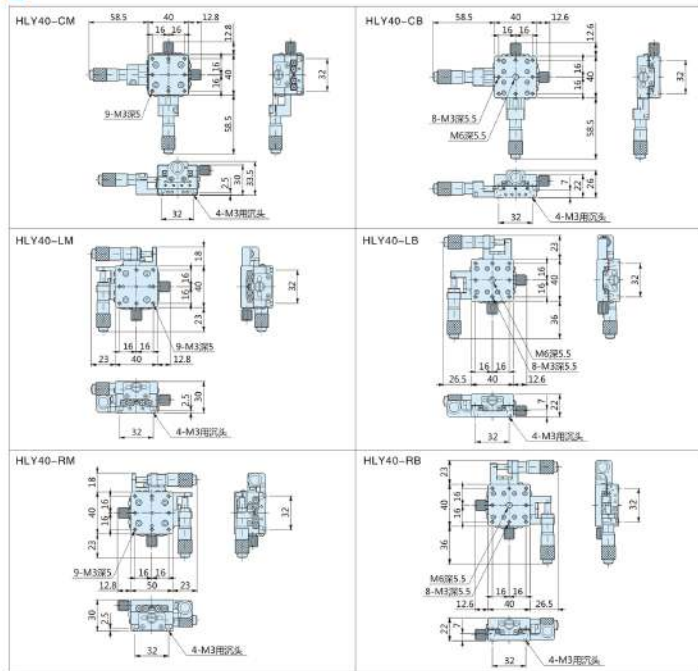


规格参数

	HLY40-CM	HLY40-LM	HLY40-RM	HLY40-CB	HLY40-LB	HLY40-RB
移动方向	HXY轴两个方向					
主体材质	铝合金(黑色阳极)					
驱动方式	滚分头					
台面大小	40mm x 40mm					
台面厚度	30mm			22mm		
行程	±6.5mm					
负载*1	29.4N(3kgf)			9.8N(1kgf)		
最小刻度	0.01mm					
移动平行度	≤0.01mm/13mm					
平行度	0.04mm					
重量	0.27kg			0.21kg		

*1: 表格标注负载为水平使用时的负载, 如需垂直使用, 负载值为标注值的1/2, 请告知。

产品外观及尺寸图

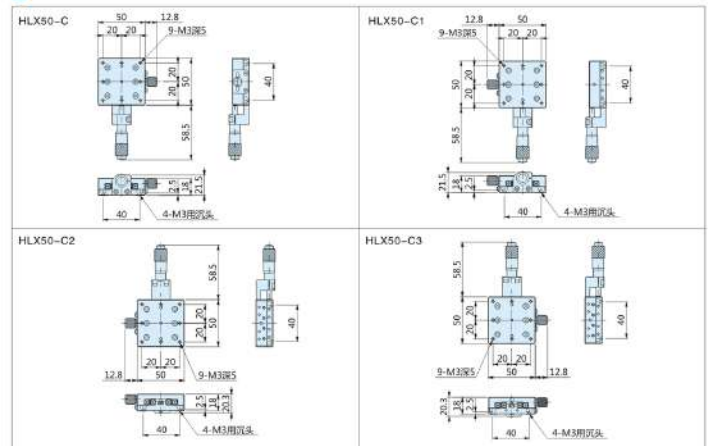


规格参数

	HLX50-C	HLX50-C1	HLX50-C2	HLX50-C3
移动方向	HX轴一个方向			
主体材质	铝合金(黑色阳极)			
驱动方式	滚分头			
台面大小	50mm x 50mm			
台面厚度	18mm			
行程	±6.5mm			
负载*1	44N(4.5kgf)			
最小刻度	0.01mm			
移动平行度	≤0.01mm/13mm			
平行度	0.02mm			
重量	0.18kg			

*1: 表格标注负载为水平使用时的负载, 如需垂直使用, 负载值为标注值的1/2, 请告知。

产品外观及尺寸图

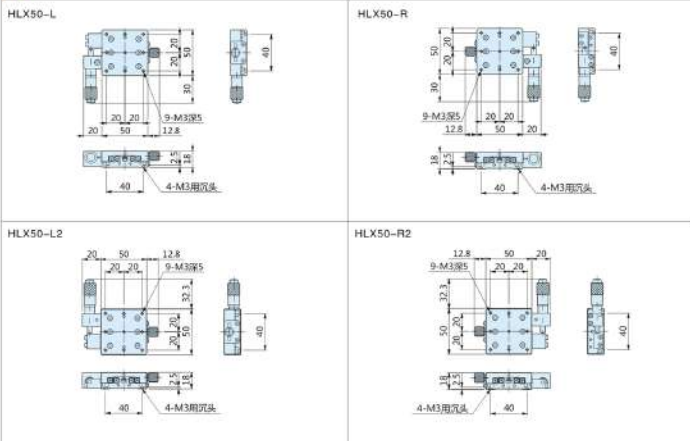


规格参数

	HLX50-L	HLX50-R	HLX50-L2	HLX50-R2
移动方向	HX轴一个方向			
主体材质	铝合金(黑色阳极)			
驱动方式	齿分头			
台面大小	50mm x 50mm			
台面厚度	18mm			
行程	±6.5mm			
负载*1	44N(4.5kgf)			
最小刻度	0.01mm			
移动平行度	≤0.01mm/13mm			
平行度	0.02mm			
重量	0.18kg			

*1: 表格标注负载为水平使用时的负载, 如需垂直使用, 负载值为标注值的1/2, 请咨询。

产品外观及尺寸图

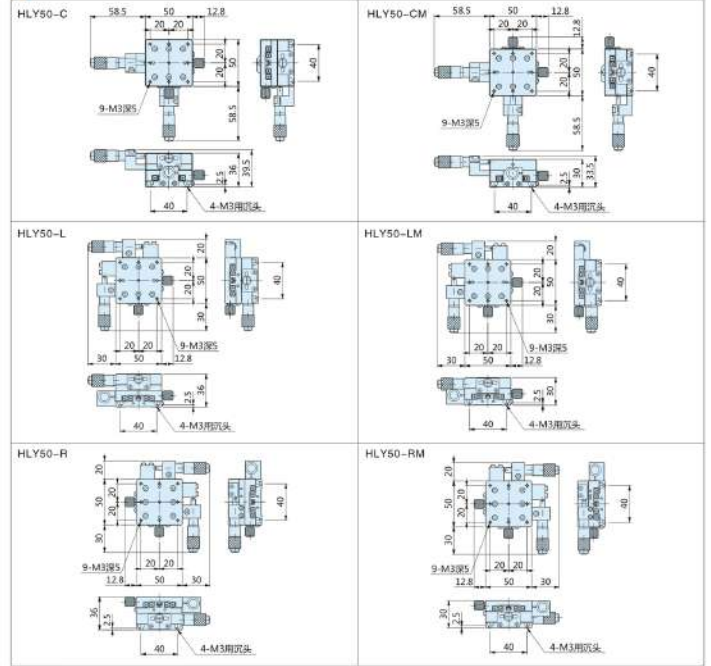


规格参数

	HLY50-C	HLY50-L	HLY50-R	HLY50-CM	HLY50-LM	HLY50-RM
移动方向	HXY轴两个方向					
主体材质	铝合金(黑色阳极)					
驱动方式	齿分头					
台面大小	50mm x 50mm					
台面厚度	36mm				30mm	
行程	±6.5mm					
负载*1	44N(4.5kgf)					
最小刻度	0.01mm					
移动平行度	≤0.01mm/13mm					
平行度	0.04mm					
重量	0.36kg				0.28kg	

*1: 表格标注负载为水平使用时的负载, 如需垂直使用, 负载值为标注值的1/2, 请咨询。

产品外观及尺寸图



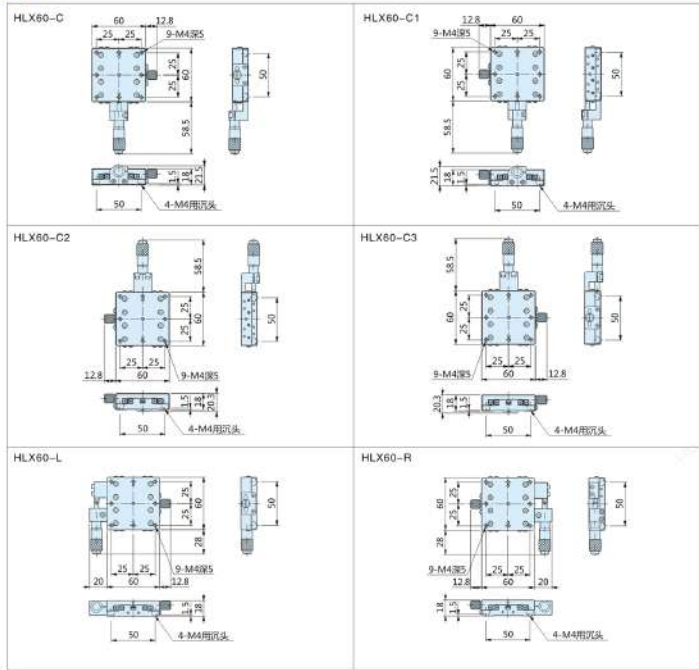


规格参数

	HLX60-C	HLX60-C1	HLX60-C2	HLX60-C3	HLX60-L	HLX60-R
移动方向	HX轴一个方向					
主体材质	铝合金(黑色阳极)					
驱动方式	滚分头					
台面大小	60mm x 60mm					
台面厚度	18mm					
行程	±6.5mm					
负载*1	49N(5kgf)					
最小刻度	0.01mm					
移动平行度	≤0.01mm/13mm					
平行度	0.03mm					
重量	0.24kg					

*1: 表格标注负载为水平使用时的负载, 如需垂直使用, 负载值为标注值的1/2, 请告知。

产品外观及尺寸图

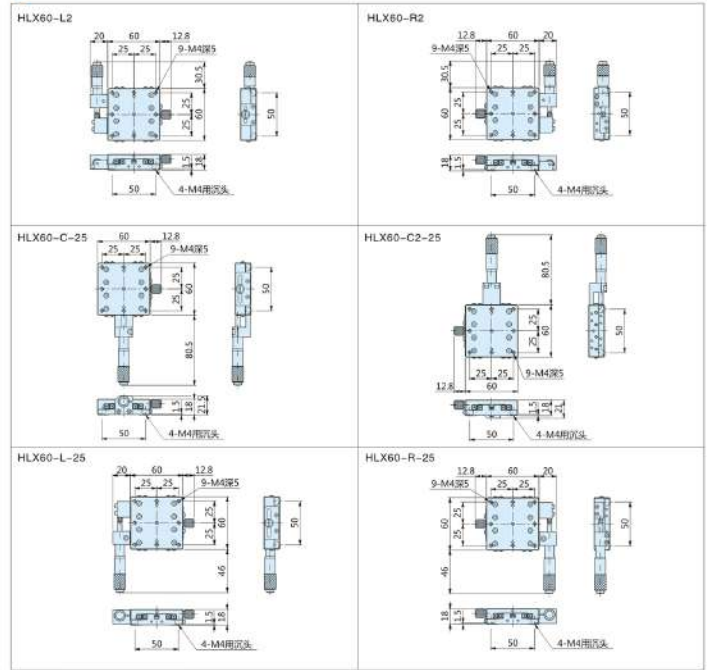


规格参数

	HLX60-L2	HLX60-R2	HLX60-C-25	HLX60-L-25	HLX60-R-25
移动方向	HX轴一个方向		HX轴一个方向		
主体材质	铝合金(黑色阳极)		铝合金(黑色阳极)		
驱动方式	滚分头		滚分头		
台面大小	60mm x 60mm		60mm x 60mm		
台面厚度	18mm		18mm		
行程	±6.5mm		±12.5mm		
负载*1	49N(5kgf)		49N(5kgf)		
最小刻度	0.01mm		0.01mm		
移动平行度	≤0.01mm/13mm		≤0.02mm/25mm		
平行度	0.03mm		0.03mm		
重量	0.24kg		0.27kg		

*1: 表格标注负载为水平使用时的负载, 如需垂直使用, 负载值为标注值的1/2, 请告知。

产品外观及尺寸图



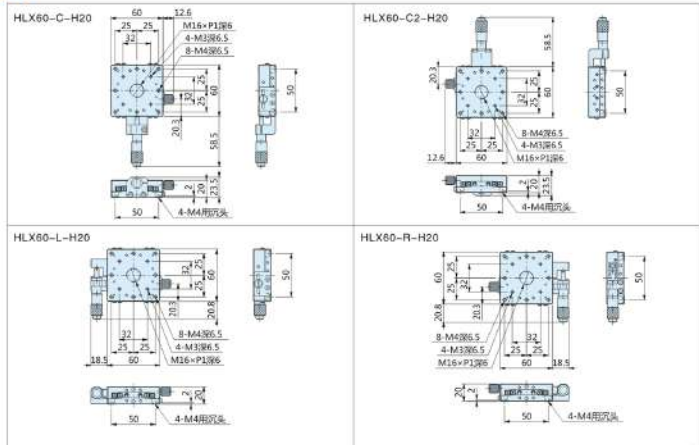
规格参数

	HLX60-C-H20	HLX60-C2-H20	HLX60-L-H20	HLX60-R-H20
移动方向	HX轴一个方向			
主体材质	铝合金(黑色阳极)			
驱动方式	蜗分头			
台面大小	60mm x 60mm			
台面厚度	20mm			
行程	±6.5mm			
负载*1	49N(5kgf)			
最小刻度	0.01mm			
移动平行度	≤0.01mm/13mm			
平行度	0.03mm			
重量	0.26kg			

*1: 表格标注负载为水平使用时的负载, 如需垂直使用, 负载值为标注值的1/2, 请告知。



产品外观及尺寸图



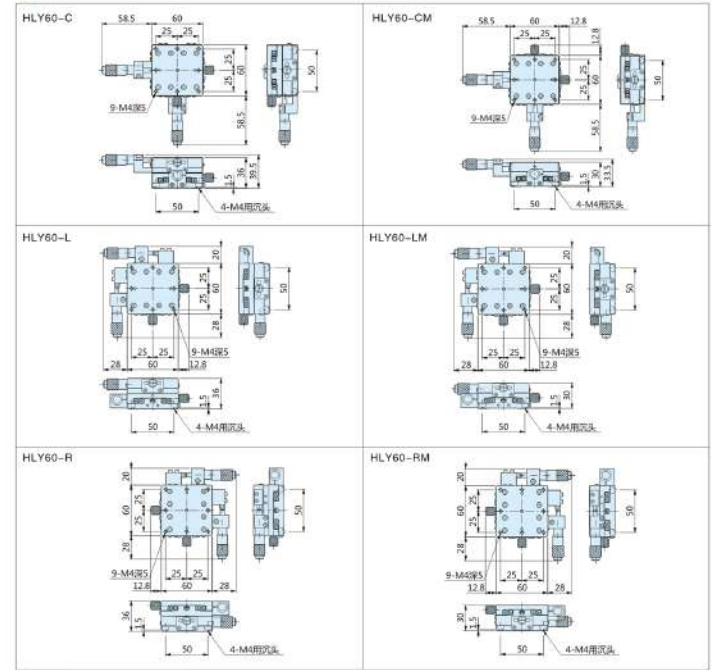
规格参数

	HLY60-C	HLY60-L	HLY60-R	HLY60-CM	HLY60-LM	HLY60-RM
移动方向	HXY轴两个方向					
主体材质	铝合金(黑色阳极)					
驱动方式	蜗分头					
台面大小	60mm x 60mm					
台面厚度	36mm					30mm
行程	±6.5mm					
负载*1	49N(5kgf)					
最小刻度	0.01mm					
移动平行度	≤0.01mm/13mm					
平行度	0.05mm					
重量	0.48kg					0.45kg

*1: 表格标注负载为水平使用时的负载, 如需垂直使用, 负载值为标注值的1/2, 请告知。



产品外观及尺寸图



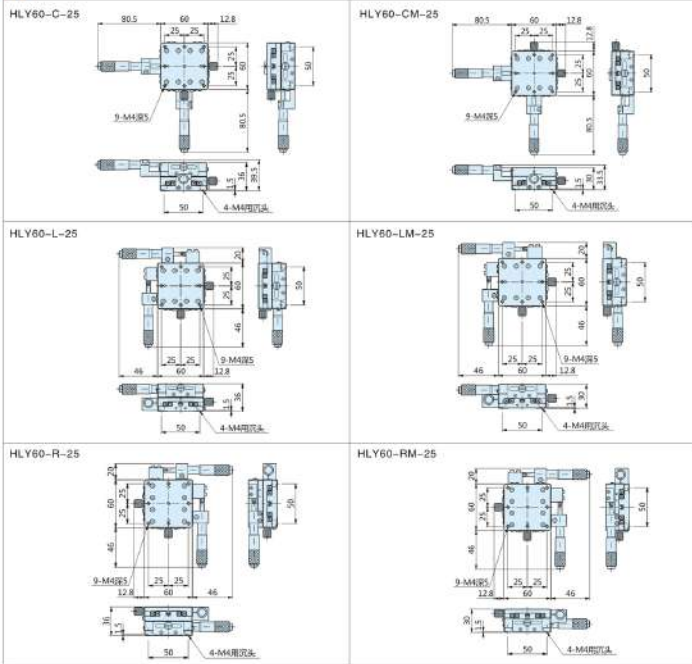


规格参数

	HLX80-C-25 HLX60-L-25 HLX60-R-25 HLY60-CM-25 HLY60-LM-25 HLY60-RM-25
移动方向	HXY轴两个方向
主体材质	铝合金(黑色阳极)
驱动方式	滚分头
台面大小	60mm x 60mm
台面厚度	36mm
行程	±12.5mm
负载*1	49N(5kgf)
最小刻度	0.01mm
移动平行度	≤0.02mm/25mm
平行度	0.06mm
重量	0.54kg 0.47kg

*1: 表格标注负载为水平使用时的负载, 如需垂直使用, 负载值为标注值的1/2, 请告知。

产品外观及尺寸图

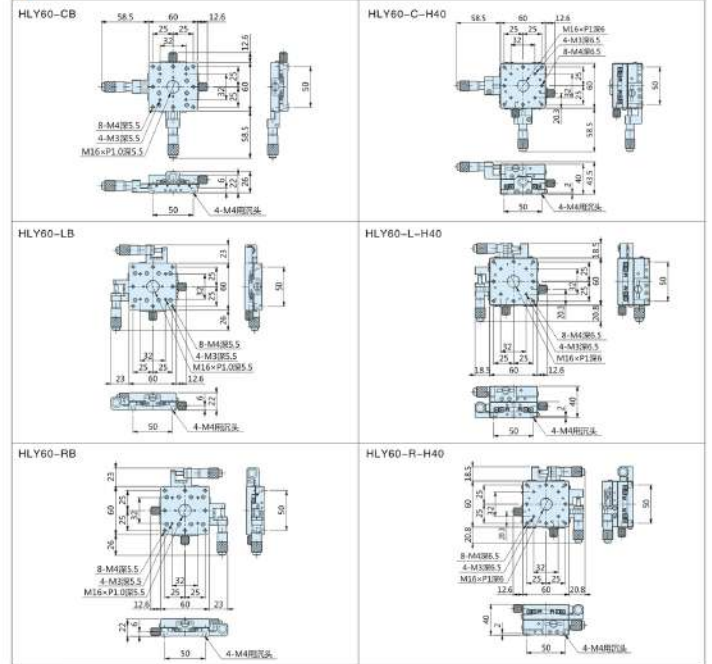


规格参数

	HLY60-CB HLY60-LB HLY60-RB HLY60-C-H40 HLY60-L-H40 HLY60-R-H40
移动方向	HXY轴两个方向
主体材质	铝合金(黑色阳极)
驱动方式	滚分头
台面大小	60mm x 60mm
台面厚度	22mm
行程	±6.5mm
负载*1	49N(5kgf) 29.4N(3kgf)
最小刻度	0.01mm
移动平行度	≤0.01mm/13mm
平行度	0.06mm
重量	0.38kg 0.52kg

*1: 表格标注负载为水平使用时的负载, 如需垂直使用, 负载值为标注值的1/2, 请告知。

产品外观及尺寸图

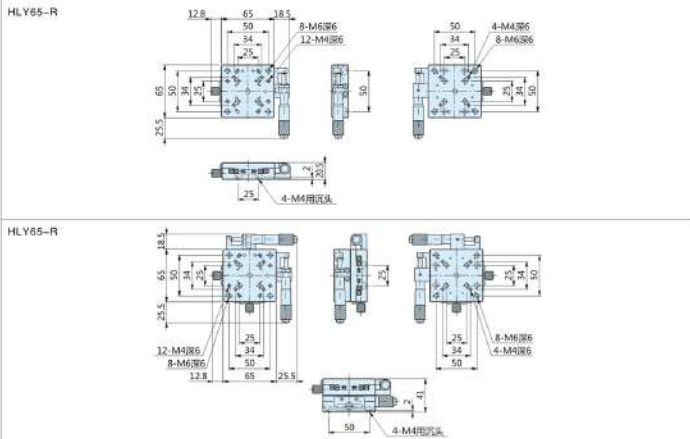




规格参数

	HLY65-R	HLY65-R
移动方向	HX轴一个方向	HXY轴两个方向
主体材质	铝合金(黑色阳极)	
驱动方式	滚分头	
台面大小	65mm x 65mm	
台面厚度	20.5mm	41mm
行程	± 12.5mm	
负载*1	48N(5kgf)	
最小刻度	0.01mm	
移动平行度	≤ 0.02mm/25mm	
平行度	0.03mm	0.06mm
重量	0.29kg	0.58kg

产品外观及尺寸图

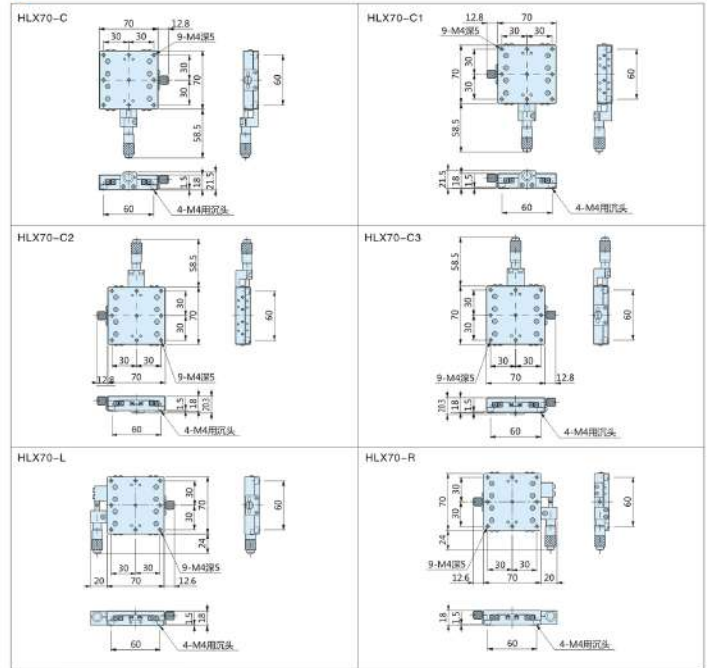


规格参数

	HLX70-C	HLX70-C1	HLX70-C2	HLX70-C3	HLX70-L	HLX70-R
移动方向	HX轴一个方向					
主体材质	铝合金(黑色阳极)					
驱动方式	滚分头					
台面大小	70mm x 70mm					
台面厚度	18mm					
行程	± 6.5mm					
负载*1	65N(6.6kgf)					
最小刻度	0.01mm					
移动平行度	≤ 0.01mm/13mm					
平行度	0.03mm					
重量	0.30kg					

*1: 表格标注负载为水平使用时的负载, 如果垂直使用, 负载值为标注值的1/2, 请告知。

产品外观及尺寸图



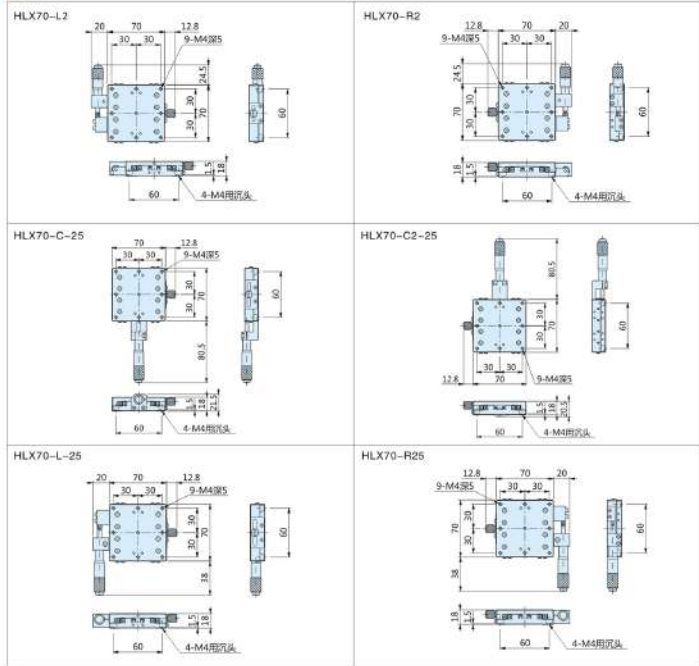


规格参数

	HLX70-L2 HLX70-R2 HLX70-C-25 HLX70-L-25 HLX70-R-25
移动方向	HX轴一个方向
主体材质	铝合金(黑色阳极)
驱动方式	滚分头
台面大小	70mm x 70mm
台面厚度	18mm
行程	±6.5mm
负载*1	65N(6.6kgf)
最小刻度	0.01mm
移动平行度	≤0.01mm/13mm
平行度	0.03mm
重量	0.30kg

*1: 滚珠丝杠在载为水平使用时的负载, 丝杠垂直使用, 负载值为标注值的1/2, 请咨询。

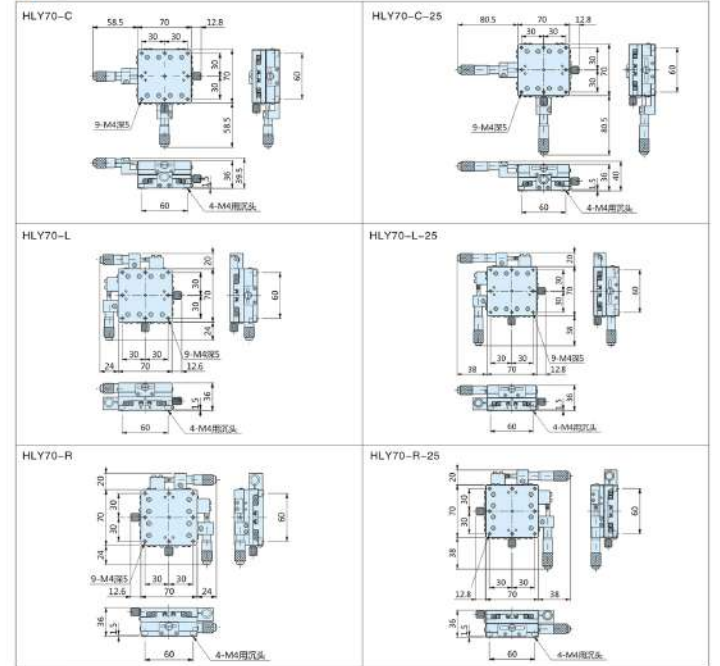
产品外观及尺寸图



规格参数

	HLY70-C	HLY70-L	HLY70-R	HLY70-C-25	HLY70-L-25	HLY70-R-25
移动方向	HXY轴两个方向					
主体材质	铝合金(黑色阳极)					
驱动方式	滚分头					
台面大小	70mm x 70mm					
台面厚度	36mm					
行程	±6.5mm		±12.5mm			
负载*1	65N(6.6kgf)					
最小刻度	0.01mm					
移动平行度	≤0.01mm/13mm		≤0.02mm/25mm			
平行度	0.06mm					
重量	0.60kg		0.64kg			

产品外观及尺寸图

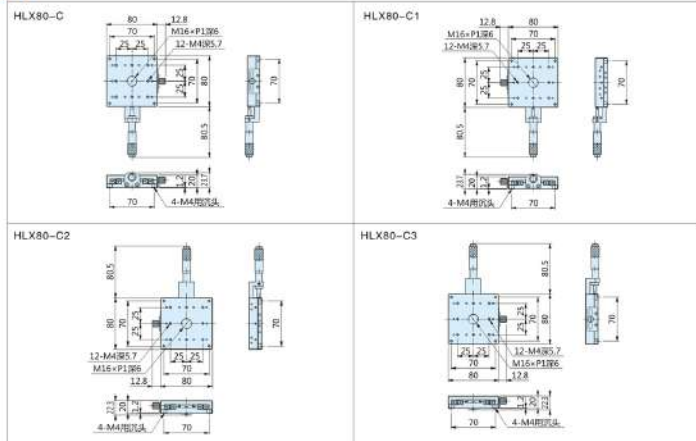


规格参数

	HLX80-C	HLX80-C1	HLX80-C2	HLX80-C3
移动方向	HX轴一个方向			
主体材质	铝合金(黑色阳极)			
驱动方式	滚分头			
台面大小	80mm x 80mm			
台面厚度	20mm			
行程	±12.5mm			
负载*1	98N(10kgf)			
最小刻度	0.01mm			
移动平行度	≤0.02mm/25mm			
平行度	0.03mm			
重量	0.45kg			

*1: 表格标注负载为水平使用时的负载, 如果垂直使用, 负载值为标注值的1/2, 请感知。

产品外观及尺寸图

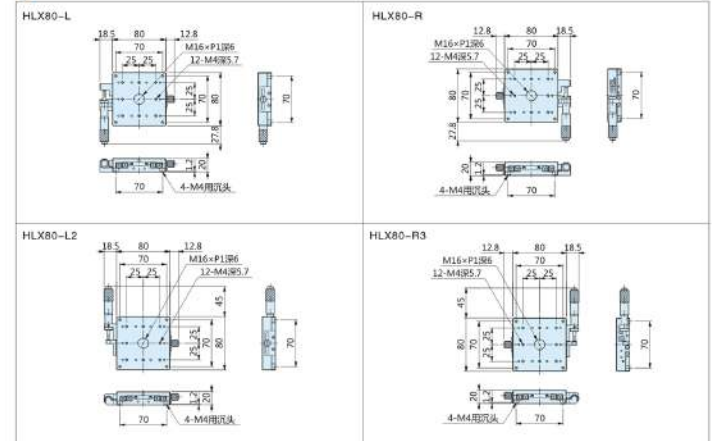


规格参数

	HLX80-L	HLX80-R	HLX80-L2	HLX80-R2
移动方向	HX轴一个方向			
主体材质	铝合金(黑色阳极)			
驱动方式	滚分头			
台面大小	80mm x 80mm			
台面厚度	20mm			
行程	±12.5mm			
负载*1	98N(10kgf)			
最小刻度	0.01mm			
移动平行度	≤0.02mm/25mm			
平行度	0.03mm			
重量	0.45kg			

*1: 表格标注负载为水平使用时的负载, 如果垂直使用, 负载值为标注值的1/2, 请感知。

产品外观及尺寸图

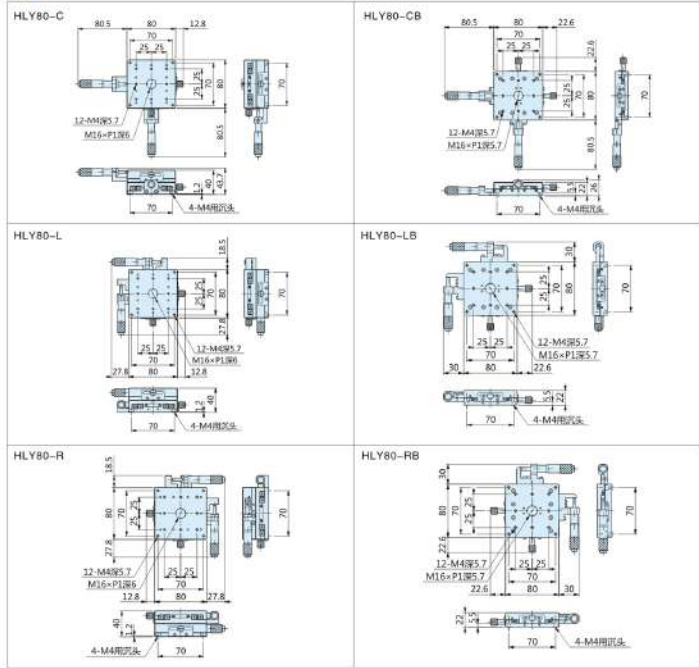




规格参数

	HLY80-C	HLY80-L	HLY80-R	HLY80-CB	HLY80-LB	HLY80-RB
移动方向	HXY轴两个方向					
主体材质	铝合金(黑色阳极)					
驱动方式	滚分头					
台面大小	80mm x 80mm					
台面厚度	40mm			22mm		
行程	±12.5mm					
负载*1	98N(10kgf)			39.2N(4kgf)		
最小刻度	0.01mm					
移动平行度	≤0.02mm/25mm					
平行度	0.06mm					
重量	0.90kg			0.61kg		

产品外观及尺寸图

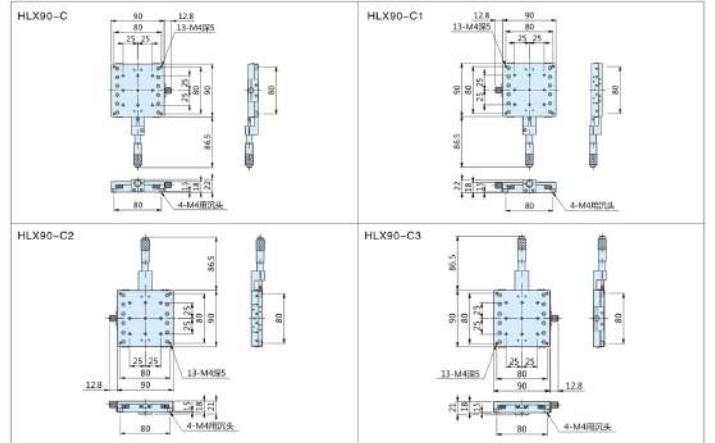


规格参数

	HLX90-C	HLX90-C1	HLX90-C2	HLX90-C3
移动方向	HX轴一个方向			
主体材质	铝合金(黑色阳极)			
驱动方式	滚分头			
台面大小	90mm x 90mm			
台面厚度	18mm			
行程	±12.5mm			
负载*1	93.1N(9.5kgf)			
最小刻度	0.01mm			
移动平行度	≤0.02mm/25mm			
平行度	0.03mm			
重量	0.47kg			

*1: 表格标注负载为水平使用时的负载, 如果垂直使用, 负载值为标注值的1/2, 请告知。

产品外观及尺寸图

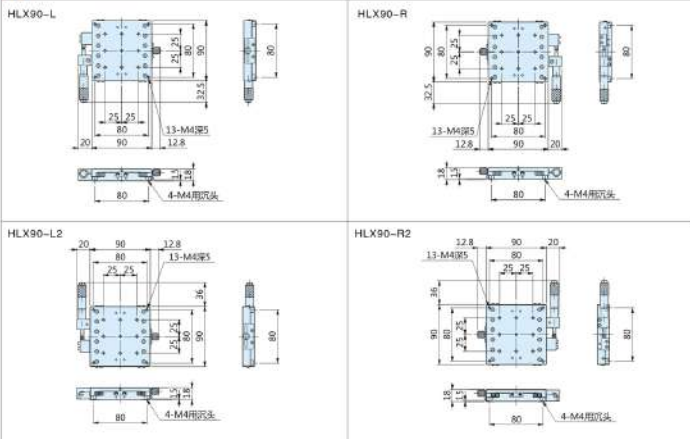


规格参数

	HLX90-L	HLX90-R	HLX90-L2	HLX90-R2
移动方向	HX轴一个方向			
主体材质	铝合金(黑色阳极)			
驱动方式	蜗分头			
台面大小	90mm x 90mm			
台面厚度	18mm			
行程	± 12.5mm			
负载*1	93.1N(9.5kgf)			
最小刻度	0.01mm			
移动平行度	≤ 0.02mm/25mm			
平行度	0.03mm			
重量	0.47kg			

*1: 表格标注负载为水平使用时的负载, 以垂直使用时, 负载值为标注值的1/2, 请告知。

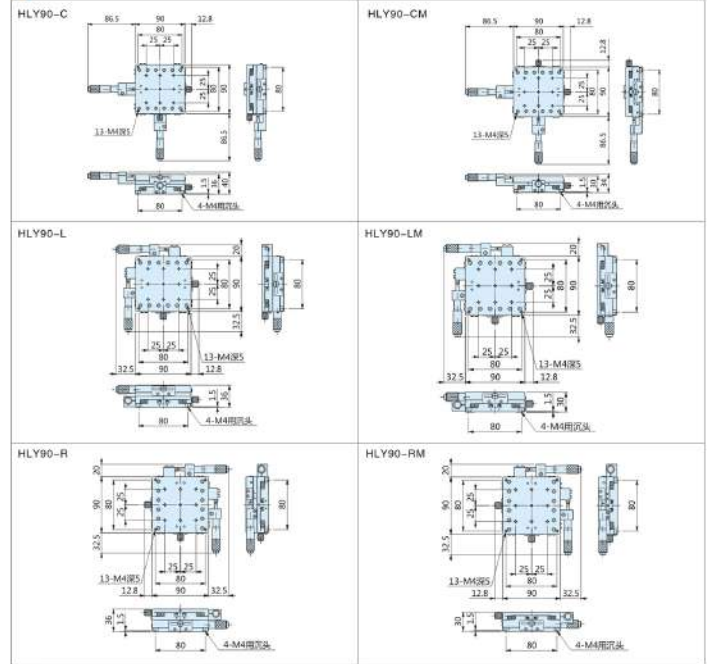
产品外观及尺寸图



规格参数

	HLY90-C	HLY90-L	HLY90-R	HLY90-CM	HLY90-LM	HLY90-RM
移动方向	HXY轴两个方向					
主体材质	铝合金(黑色阳极)					
驱动方式	蜗分头					
台面大小	90mm x 90mm					
台面厚度	36mm					30mm
行程	± 12.5mm					
负载*1	93.1N(9.5kgf)					
最小刻度	0.01mm					
移动平行度	≤ 0.02mm/25mm					
平行度	0.05mm					
重量	0.94kg					0.90kg

产品外观及尺寸图

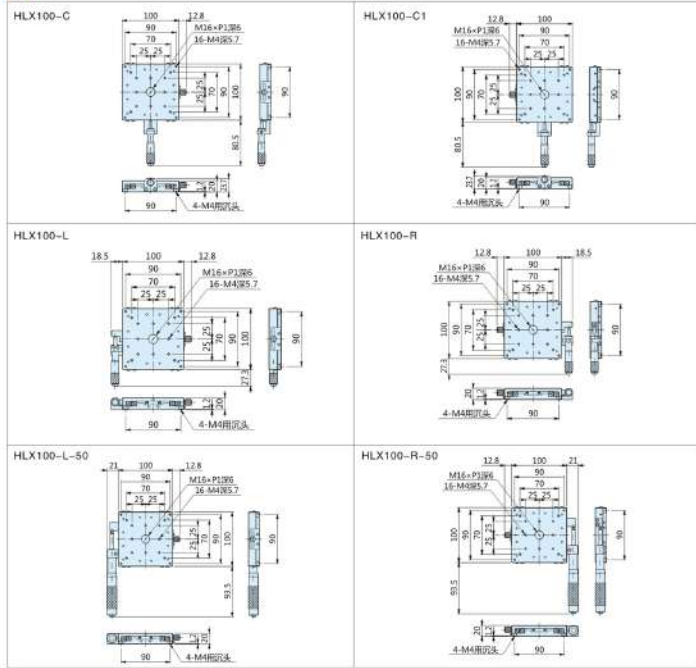


规格参数

	HLX100-C/HLX100-L/HLX100-R	HLX100-L-50/HLX100-R-50
移动方向	HX轴一个方向	HXY轴一个方向
主体材质	铝合金(黑色阳极)	铝合金(黑色阳极)
驱动方式	微分头	微分头
台面大小	100mm×100mm	100mm×100mm
台面厚度	20mm	25mm
行程	±12.5mm	±25mm
负载*1	98N(10kgf)	98N(10kgf)
最小刻度	0.01mm	0.01mm
移动平行度	≤0.02mm/25mm	≤0.04mm/50mm
平行度	0.03mm	0.03mm
重量	0.64kg	0.84kg

*1: 表格标注负载为水平使用时的负载, 如需垂直使用, 负载值为标注值的1/2, 请咨询。

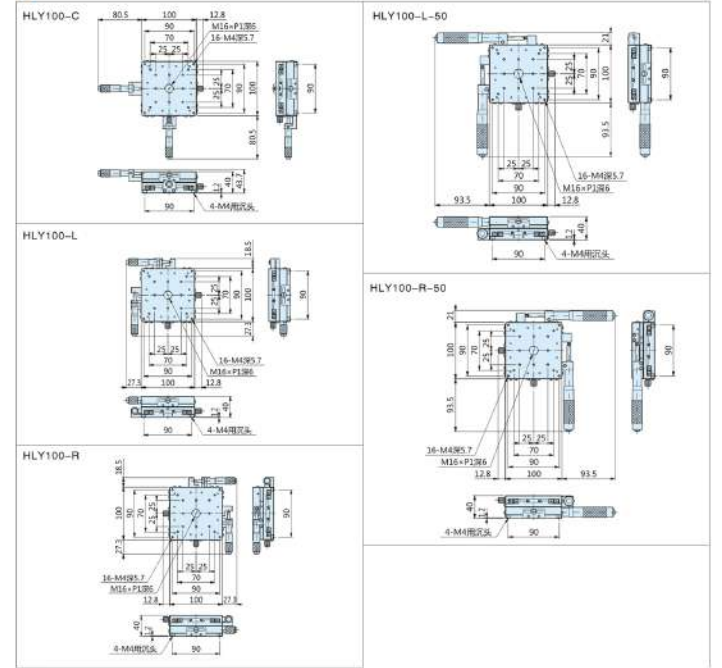
产品外观及尺寸图



规格参数

	HLY100-C	HLY100-L	HLY100-R	HLY100-L-50	HLY100-R-50
移动方向	HXY轴两个方向	HXY轴两个方向	HXY轴两个方向	HXY轴两个方向	HXY轴两个方向
主体材质	铝合金(黑色阳极)	铝合金(黑色阳极)	铝合金(黑色阳极)	铝合金(黑色阳极)	铝合金(黑色阳极)
驱动方式	微分头	微分头	微分头	微分头	微分头
台面大小	100mm×100mm	100mm×100mm	100mm×100mm	100mm×100mm	100mm×100mm
台面厚度	40mm	40mm	40mm	40mm	40mm
行程	±12.5mm	±12.5mm	±12.5mm	±25mm	±25mm
负载*1	98N(10kgf)	98N(10kgf)	98N(10kgf)	98N(10kgf)	98N(10kgf)
最小刻度	0.01mm	0.01mm	0.01mm	0.01mm	0.01mm
移动平行度	≤0.02mm/25mm	≤0.02mm/25mm	≤0.02mm/25mm	≤0.04mm/50mm	≤0.04mm/50mm
平行度	0.06mm	0.06mm	0.06mm	0.06mm	0.06mm
重量	1.28kg	1.28kg	1.28kg	1.68kg	1.68kg

产品外观及尺寸图

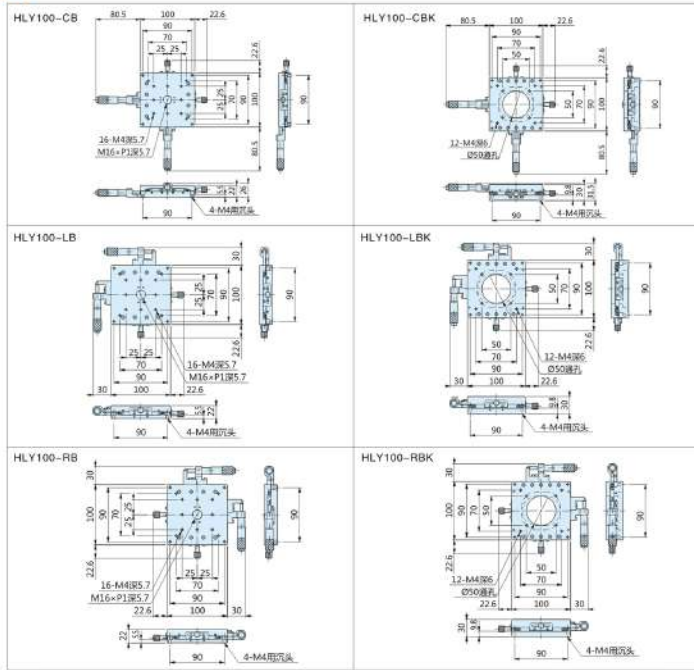


规格参数

	HLY100-CB HLY100-LB HLY100-RB	HLY100-CBK HLY100-LBK HLY100-RBK
移动方向	HXY轴两个方向	
主体材质	铝合金(黑色阳极)	
驱动方式	滚分头	
台面大小	100mm x 100mm	
台面厚度	22mm	30mm
行程	± 12.5mm	
负载*1	39.5N(4kgf)	63.7N(6.5kgf)
最小刻度	0.01mm	
移动平行度	≤0.02mm/25mm	
平行度	0.06mm	
重量	0.96kg	0.88kg



产品外观及尺寸图



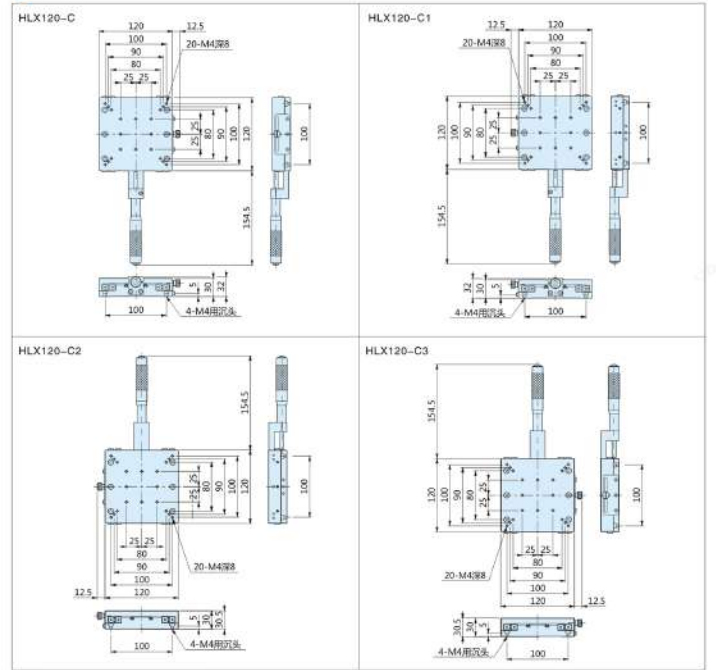
规格参数

	HLX120-C	HLX120-C1	HLX120-C2	HLX120-C3
移动方向	HX轴一个方向			
主体材质	铝合金(黑色阳极)			
驱动方式	滚分头			
台面大小	120mm x 120mm			
台面厚度	30mm			
行程	± 25mm			
负载*1	196N(20kgf)			
最小刻度	0.01mm			
移动平行度	≤0.04mm/50mm			
平行度	0.05mm			
重量	1.52kg			



*1: 表格标注负载为水平使用时的负载, 如果垂直使用, 负载需为标注值的1/2, 请悉知。

产品外观及尺寸图

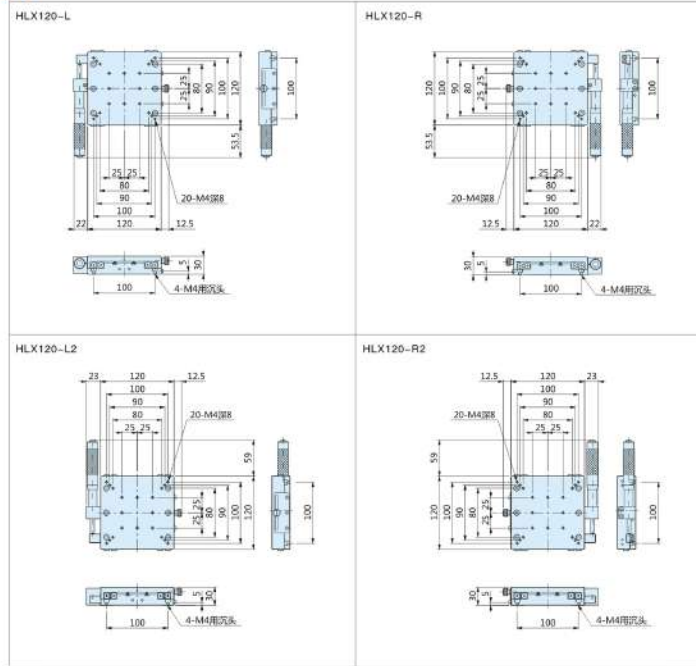


规格参数

	HLX120-L	HLX120-R	HLX120-L2	HLX120-R2
移动方向	HX轴一个方向			
主体材质	铝合金(黑色阳极)			
驱动方式	拨分头			
台面大小	120mm x 120mm			
台面厚度	30mm			
行程	±25mm			
负载*1	196N(20kgf)			
最小刻度	0.01mm			
移动平行度	≤0.04mm/50mm			
平行度	0.05mm			
重量	1.52kg			

*1: 表格标注负载为水平使用时的负载, 以垂直使用, 负载值为标注值的1/2, 请告知。

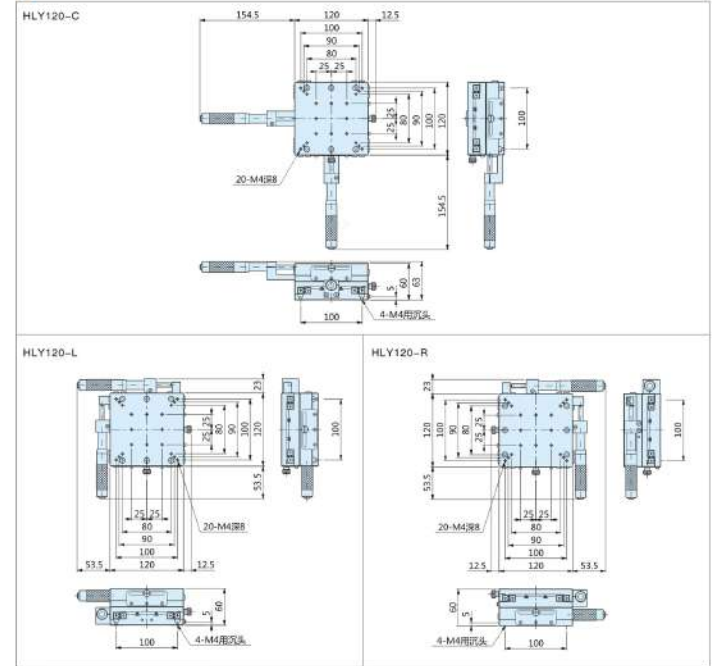
产品外观及尺寸图



规格参数

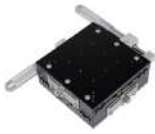
	HLY120-C	HLY120-L	HLY120-R
移动方向	HXY轴两个方向		
主体材质	铝合金(黑色阳极)		
驱动方式	拨分头		
台面大小	120mm x 120mm		
台面厚度	60mm		
行程	±25mm		
负载*1	196N(20kgf)		
最小刻度	0.01mm		
移动平行度	≤0.04mm/50mm		
平行度	0.1mm		
重量	3.04kg		

产品外观及尺寸图

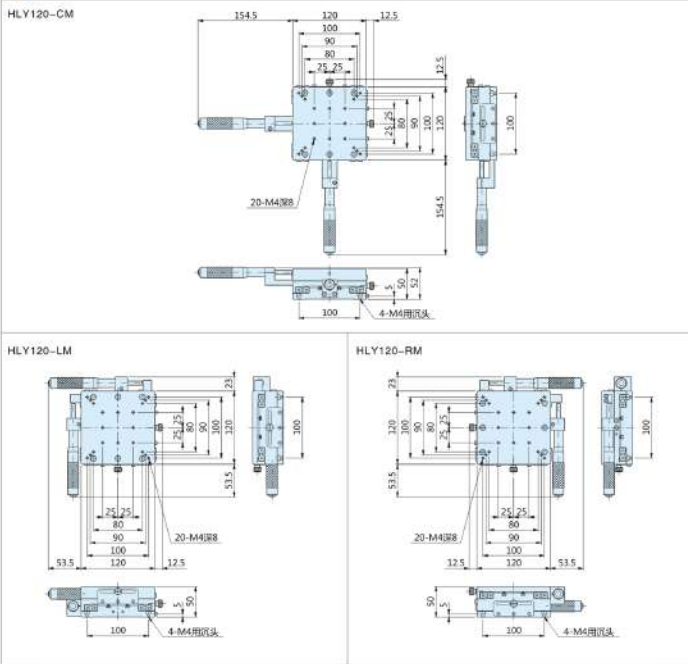


规格参数

	HLY120-CM	HLY120-LM	HLY120-RM
移动方向		HXY轴两个方向	
主体材质		铝合金(黑色阳极)	
驱动方式		蜗分头	
台面大小		120mm x 120mm	
台面厚度		50mm	
行程		±25mm	
负载*1		196N(20kgf)	
最小刻度		0.01mm	
移动平行度		≤0.04mm/50mm	
平行度		0.1mm	
重量		2.67kg	



产品外观及尺寸图



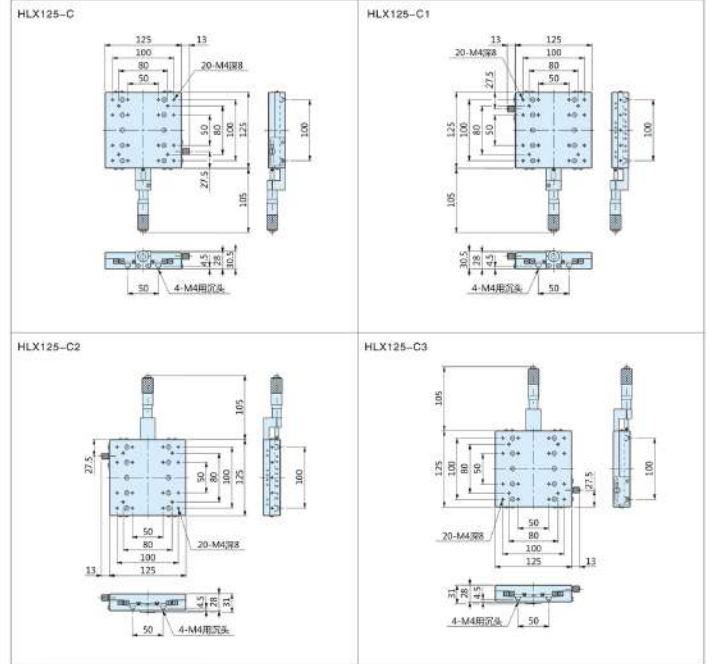
规格参数

	HLX125-C	HLX125-C1	HLX125-C2	HLX125-C3
移动方向		HX轴一个方向		
主体材质		铝合金(黑色阳极)		
驱动方式		蜗分头		
台面大小		125mm x 125mm		
台面厚度		28mm		
行程		±12.5mm		
负载*1		98N(10kgf)		
最小刻度		0.01mm		
移动平行度		≤0.02mm/25mm		
平行度		0.04mm		
重量		1.40kg		



*1: 垂直轴负载为水平使用时的负载, 如果垂直使用, 负载值为额定值的1/2, 请参知。

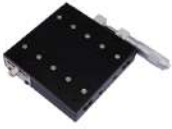
产品外观及尺寸图



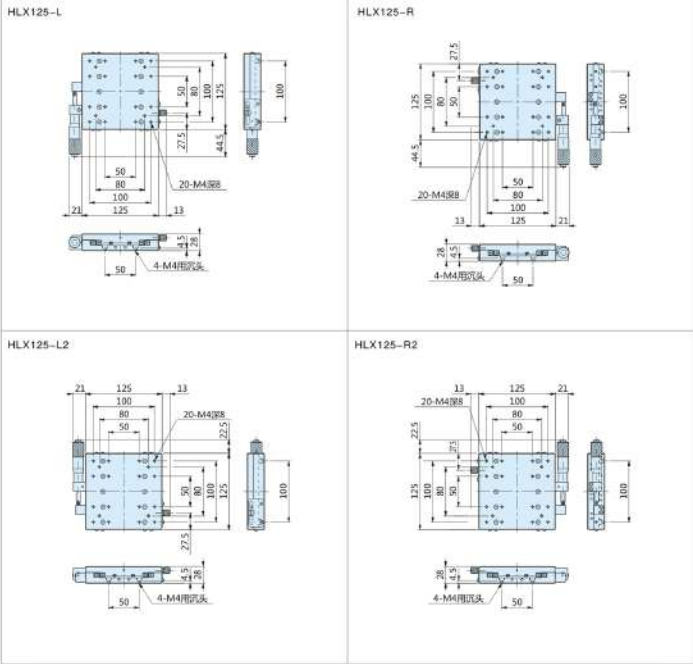
规格参数

	HLX125-L	HLX125-R	HLX125-L2	HLX125-R2
移动方向	HX轴一个方向			
主体材质	铝合金(黑色阳极)			
驱动方式	滚分头			
台面大小	125mm x 125mm			
台面厚度	28mm			
行程	±12.5mm			
负载*1	98N(10kgf)			
最小刻度	0.01mm			
移动平行度	≤0.02mm/25mm			
平行度	0.04mm			
重量	1.40kg			

*1: 表格标注负载为水平使用时的负载, 以垂直使用, 负载值为标注值的1/2, 请告知。

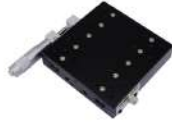


产品外观及尺寸图

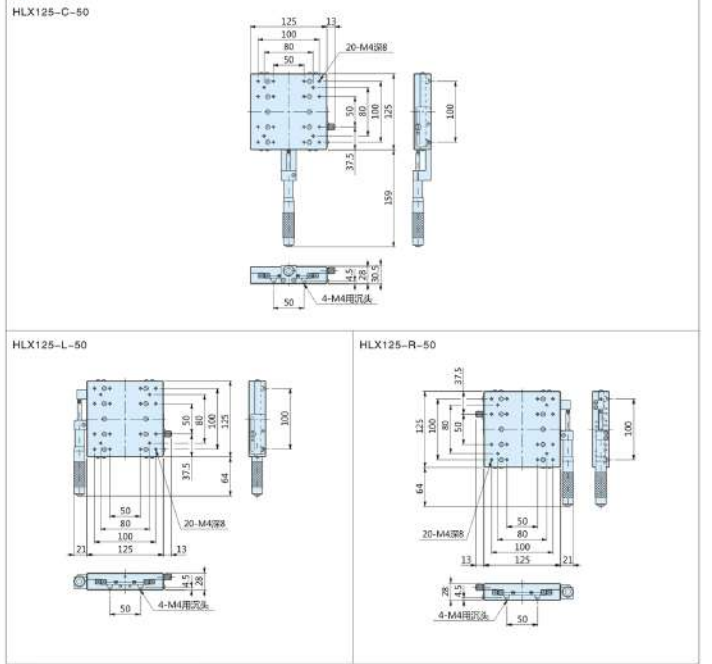


规格参数

	HLX125-C-50	HLX125-L-50	HLX125-R-50
移动方向	HX轴一个方向		
主体材质	铝合金(黑色阳极)		
驱动方式	滚分头		
台面大小	125mm x 125mm		
台面厚度	28mm		
行程	±25mm		
负载*1	98N(10kgf)		
最小刻度	0.01mm		
移动平行度	≤0.04mm/50mm		
平行度	0.04mm		
重量	1.47kg		



产品外观及尺寸图

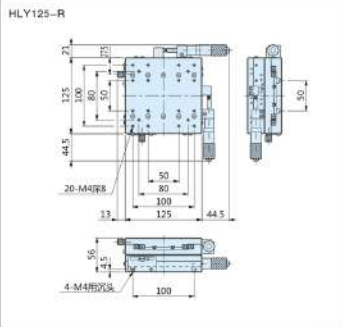
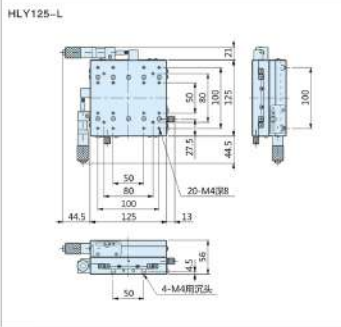
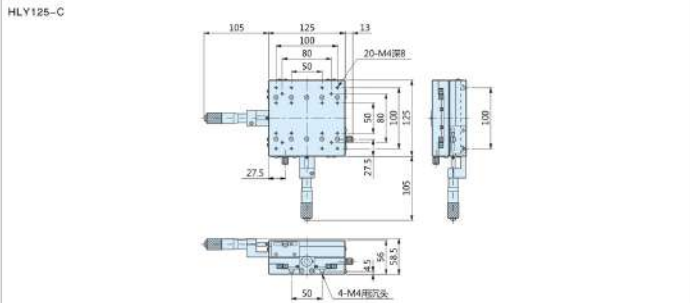




规格参数

	HLY125-C	HLY125-L	HLY125-R
移动方向		HXY轴两个方向	
主体材质		铝合金(黑色阳极)	
驱动方式		磁分头	
台面大小		125mm x 125mm	
台面厚度		56mm	
行程		±12.5mm	
负载*1		98N(10kgf)	
最小刻度		0.01mm	
移动平行度		≤0.02mm/25mm	
平行度		0.08mm	
重量		2.80kg	

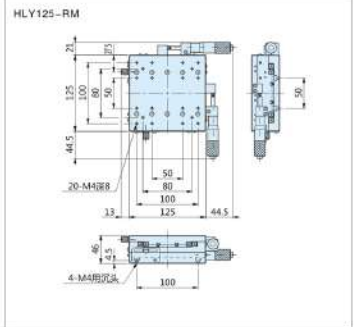
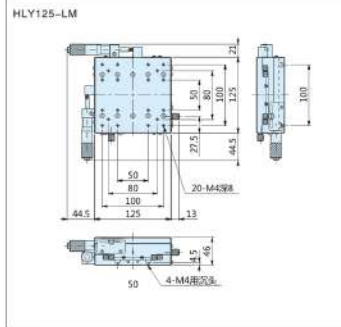
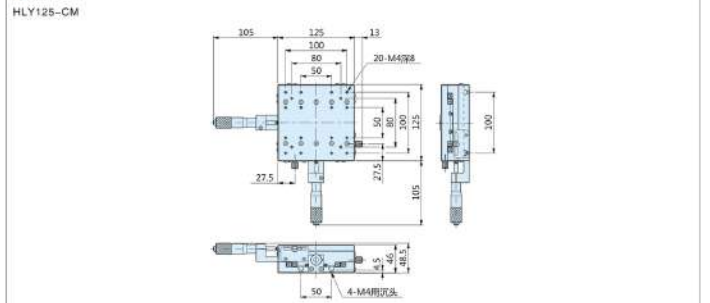
产品外观及尺寸图



规格参数

	HLY125-CM	HLY125-LM	HLY125-RM
移动方向		HXY轴两个方向	
主体材质		铝合金(黑色阳极)	
驱动方式		磁分头	
台面大小		125mm x 125mm	
台面厚度		46mm	
行程		±12.5mm	
负载*1		98N(10kgf)	
最小刻度		0.01mm	
移动平行度		≤0.02mm/25mm	
平行度		0.08mm	
重量		2.35kg	

产品外观及尺寸图

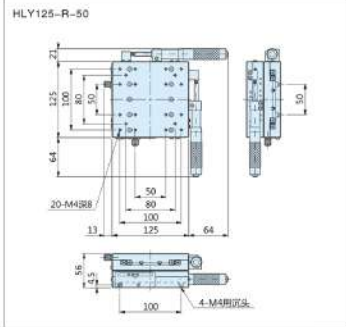
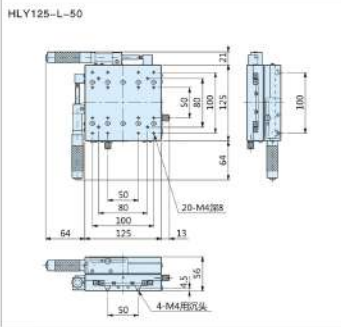
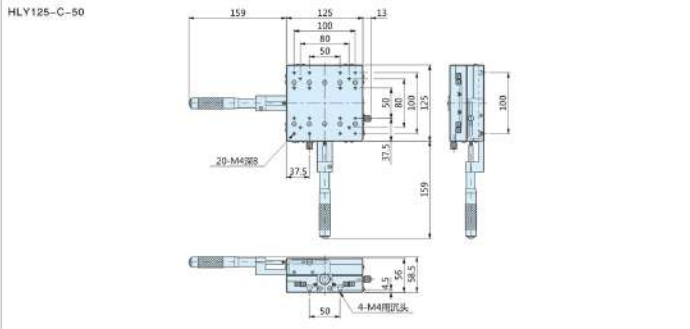


规格参数

	HLY125-C-50	HLY125-L-50	HLY125-R-50
移动方向		HXY轴两个方向	
主体材质		铝合金(黑色阳极)	
驱动方式		蜗分头	
台面大小		125mm x 125mm	
台面厚度		56mm	
行程		±25mm	
负载*1		98N(10kgf)	
最小刻度		0.01mm	
移动平行度		≤0.04mm/50mm	
平行度		0.08mm	
重量		2.95kg	



产品外观及尺寸图

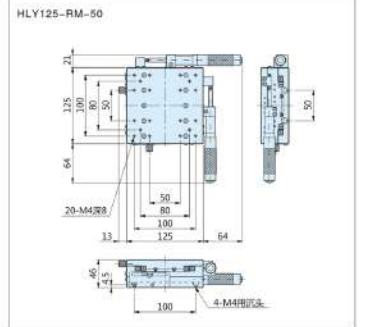
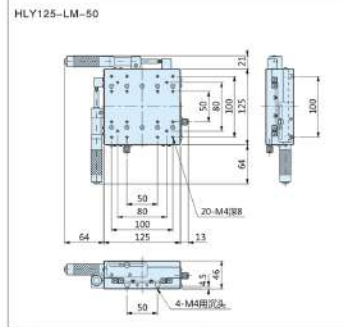
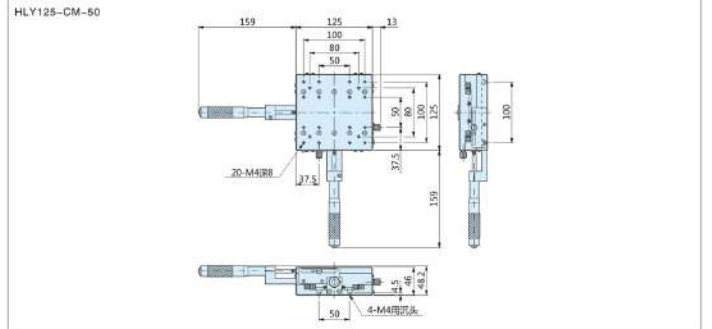


规格参数

	HLY125-CM-50	HLY125-LM-50	HLY125-RM-50
移动方向		HXY轴两个方向	
主体材质		铝合金(黑色阳极)	
驱动方式		蜗分头	
台面大小		125mm x 125mm	
台面厚度		46mm	
行程		±25mm	
负载*1		98N(10kgf)	
最小刻度		0.01mm	
移动平行度		≤0.04mm/50mm	
平行度		0.08mm	
重量		2.53kg	



产品外观及尺寸图

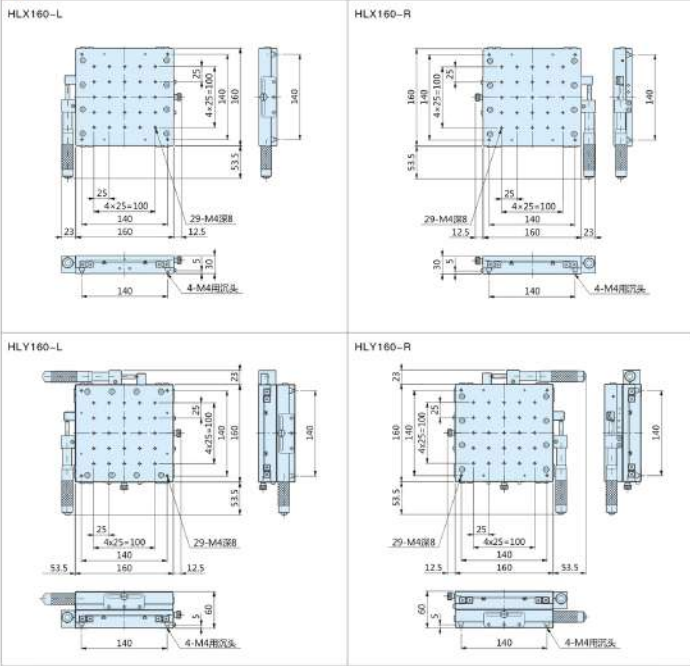


规格参数

	HLX160-L	HLX160-R	HLY160-L	HLY160-R
移动方向	HX轴一个方向		HXY轴两个方向	
主体材质	铝合金(黑色阳极)			
驱动方式	滚分头			
台面大小	160mm x 160mm			
台面厚度	30mm		50mm	
行程	±25mm			
负载*1	392N(40kgf)			
最小刻度	0.01mm			
移动平行度	≤0.04mm/50mm		0.01mm	
重量	0.05kg	2.55kg	0.01kg	5.10kg



产品外观及尺寸图

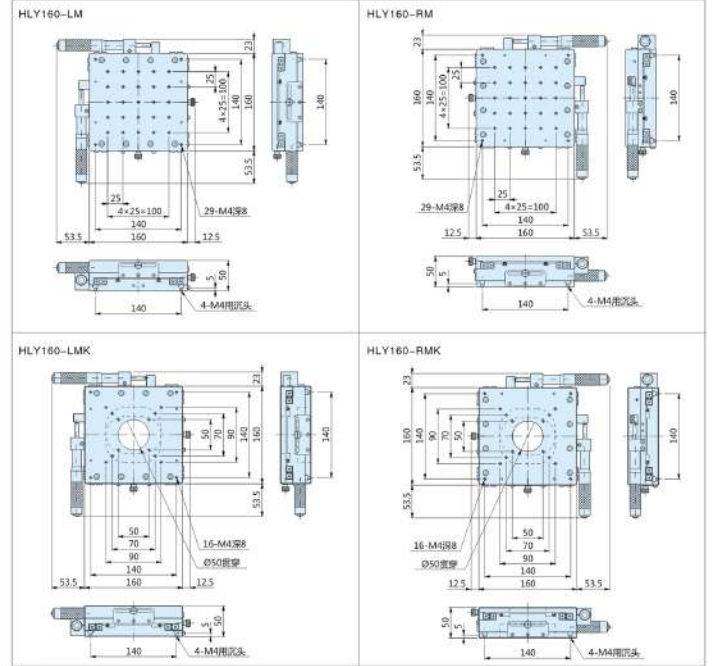


规格参数

	HLY160-LM	HLY160-RM	HLY160-LMK	HLY160-RMK
移动方向	HXY轴两个方向			
主体材质	铝合金(黑色阳极)			
驱动方式	滚分头			
台面大小	160mm x 160mm			
台面厚度	50mm			
行程	±25mm			
负载*1	392N(40kgf)			
最小刻度	0.01mm			
移动平行度	≤0.04mm/50mm		0.1mm	
重量	4.30kg		0.1kg	3.89kg



产品外观及尺寸图

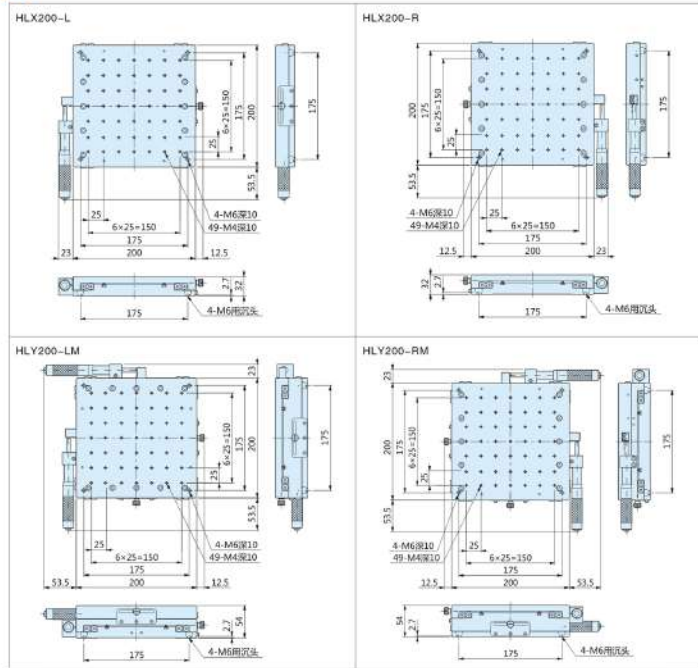




规格参数

	HLX200-L	HLX200-R	HLY200-LM	HLY200-RM
移动方向	HX轴一个方向		HXY轴两个方向	
主体材质	铝合金(黑色阳极)			
驱动方式	滚分头			
台面大小	200mm x 1200mm			
台面厚度	32mm		54mm	
行程	≤ 25mm			
负载*1	392N(40kgf)			
最小刻度	0.01mm			
移动平行度	≤ 0.04mm/50mm			
平行度	0.05mm		0.1mm	
重量	3.69kg		6.52kg	

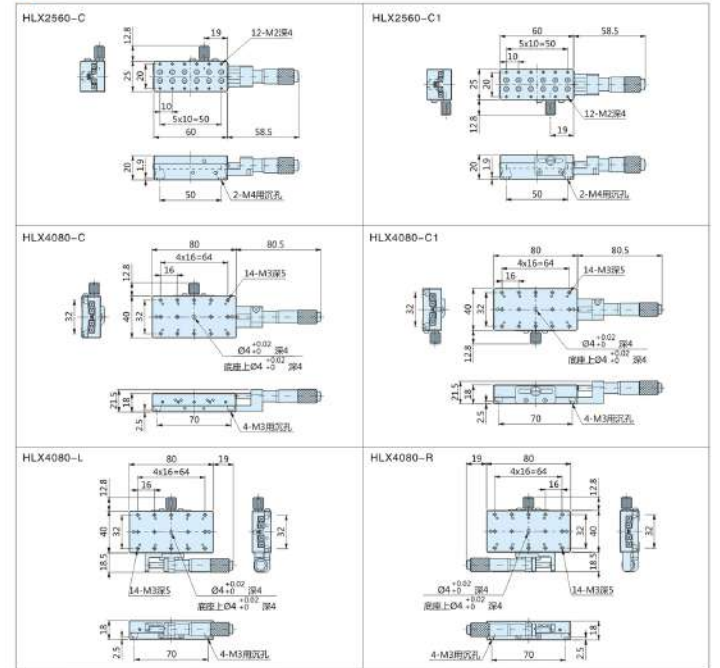
产品外观及尺寸图



规格参数

	HLX2560-C	HLX2560-C1	HLX4080-C	HLX4080-C1	HLX4080-L	HLX4080-R
移动方向	HX轴一个方向		HXY轴两个方向			
主体材质	铝合金(黑色阳极)		铝合金(黑色阳极)			
驱动方式	滚分头		滚分头			
台面大小	25mm x 60mm		40mm x 80mm			
台面厚度	20mm		18mm			
行程	± 6.5mm		± 12.5mm			
负载*1	19.6N(2kgf)		39.2N(4kgf)			
最小刻度	0.01mm		0.01mm			
移动平行度	≤ 0.041mm/19mm		≤ 0.042mm/25mm			
平行度	0.2mm		0.02mm			
重量	0.14kg		0.25kg			

产品外观及尺寸图

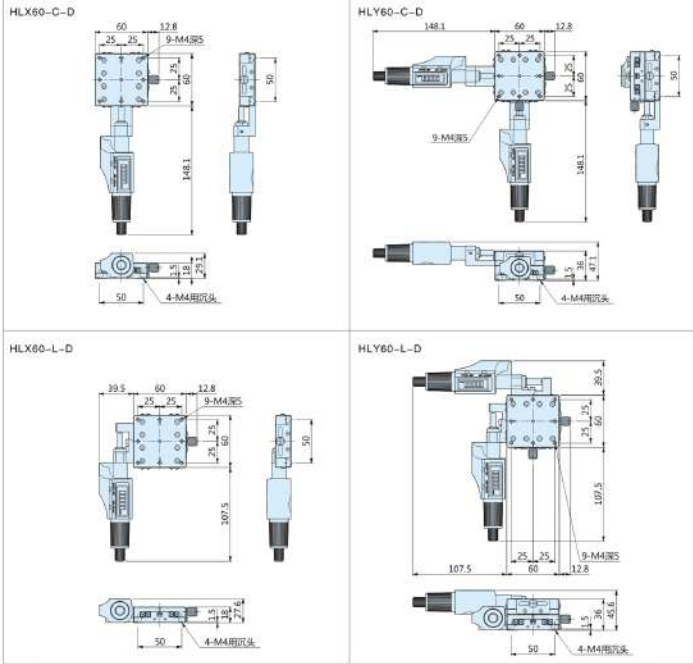


规格参数

	HLX60-C-D	HLX60-L-D	HLY60-C-D	HLY60-L-D
移动方向	HX轴一个方向		HXY轴两个方向	
主体材质	铝合金(黑色阳极)		铝合金(黑色阳极)	
驱动方式	微分头		微分头	
台面大小	60mm x 60mm		60mm x 60mm	
台面厚度	18mm		36mm	
行程	±12.5mm		±12.5mm	
负载*1	49N(5kgf)		49N(5kgf)	
最小刻度	0.001mm		0.001mm	
移动平行度	≤0.02mm/25mm		≤0.02mm/25mm	
平行度	0.3mm		0.06mm	
重量	0.36kg		0.72kg	



产品外观及尺寸图

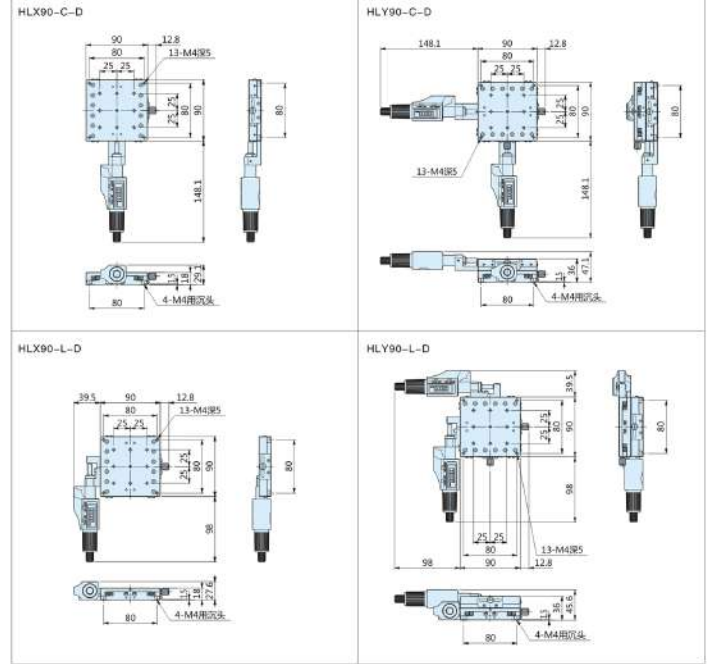


规格参数

	HLX90-C-D	HLX90-L-D	HLY90-C-D	HLY90-L-D
移动方向	HX轴一个方向		HXY轴两个方向	
主体材质	铝合金(黑色阳极)		铝合金(黑色阳极)	
驱动方式	微分头		微分头	
台面大小	90mm x 90mm		90mm x 90mm	
台面厚度	18mm		36mm	
行程	±12.5mm		±12.5mm	
负载*1	93.1N(9.5kgf)		93.1N(9.5kgf)	
最小刻度	0.001mm		0.001mm	
移动平行度	≤0.02mm/25mm		≤0.02mm/25mm	
平行度	0.3mm		0.06mm	
重量	0.59kg		1.18kg	



产品外观及尺寸图

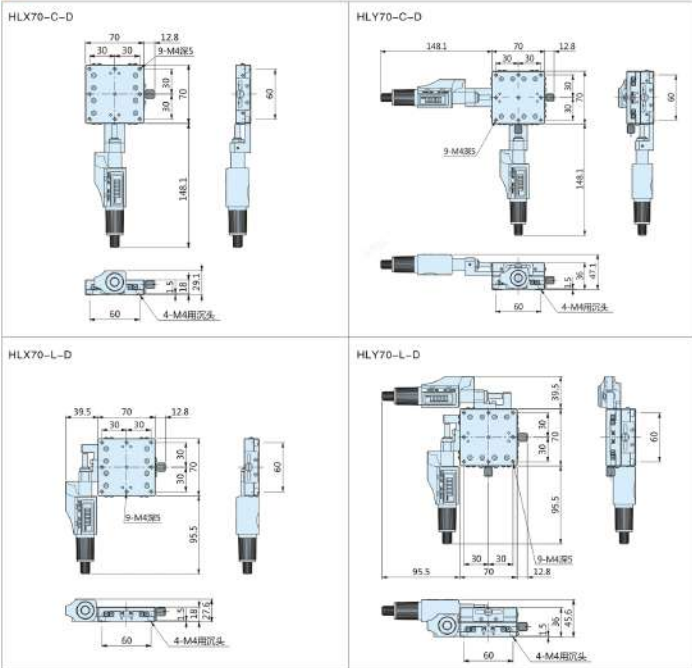


规格参数

	HLX70-C-D	HLX70-L-D	HLY70-C-D	HLY70-L-D
移动方向	HX轴一个方向		HXY轴两个方向	
主体材质	铝合金(黑色阳极)		铝合金(黑色阳极)	
驱动方式	微分头		微分头	
台面大小	70mm x 70mm		70mm x 70mm	
台面厚度	18mm		36mm	
行程	±12.5mm		±12.5mm	
负载*1	65N(6.5kgf)		65N(6.5kgf)	
最小刻度	0.001mm		0.001mm	
移动平行度	≤0.02mm/25mm		≤0.02mm/25mm	
平行度	0.3mm		0.06mm	
重量	0.42kg		0.84kg	



产品外观及尺寸图

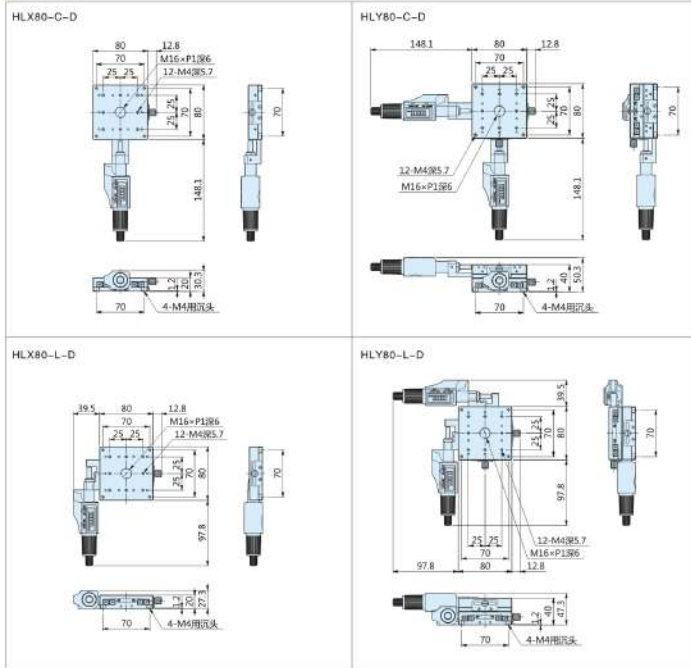


规格参数

	HLX80-C-D	HLX80-L-D	HLY80-C-D	HLY80-L-D
移动方向	HX轴一个方向		HXY轴两个方向	
主体材质	铝合金(黑色阳极)		铝合金(黑色阳极)	
驱动方式	微分头		微分头	
台面大小	80mm x 80mm		80mm x 80mm	
台面厚度	20mm		40mm	
行程	±12.5mm		±12.5mm	
负载*1	98N(10kgf)		98N(10kgf)	
最小刻度	0.001mm		0.001mm	
移动平行度	≤0.02mm/25mm		≤0.02mm/25mm	
平行度	0.3mm		0.06mm	
重量	0.64kg		1.28kg	



产品外观及尺寸图

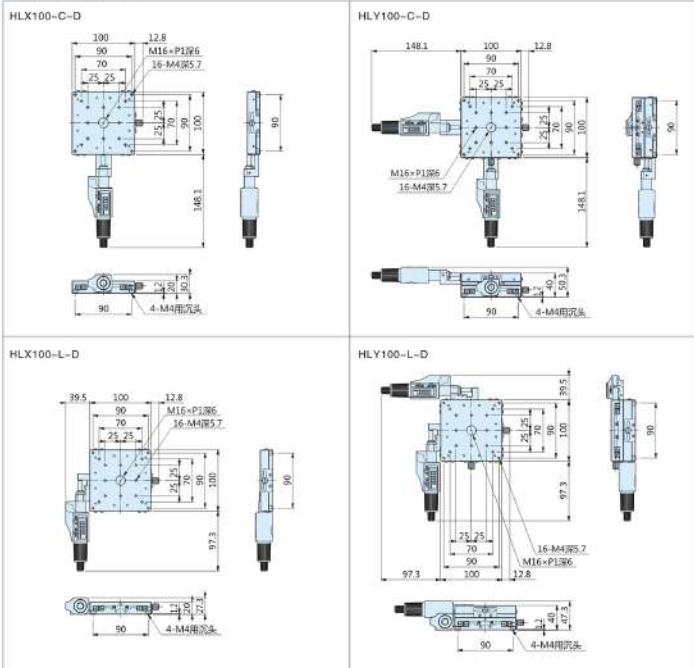




规格参数

	HLX100-C-D	HLX100-L-D	HLY100-C-D	HLY100-L-D
移动方向	HX轴一个方向	HX轴一个方向	HXY轴两个方向	HXY轴两个方向
主体材质	铝合金(黑色阳极)	铝合金(黑色阳极)	铝合金(黑色阳极)	铝合金(黑色阳极)
驱动方式	微分头	微分头	微分头	微分头
台面大小	100mm x 100mm	100mm x 100mm	100mm x 100mm	100mm x 100mm
台面厚度	20mm	40mm	40mm	40mm
行程	±12.5mm	±12.5mm	±12.5mm	±12.5mm
负载*1	98N(10kgf)	98N(10kgf)	98N(10kgf)	98N(10kgf)
最小刻度	0.001mm	0.001mm	0.001mm	0.001mm
移动平行度	<0.02mm/25mm	<0.02mm/25mm	<0.02mm/25mm	<0.02mm/25mm
平行度	0.3mm	0.06mm	0.3mm	0.06mm
重量	0.80kg	1.50kg	0.80kg	1.50kg

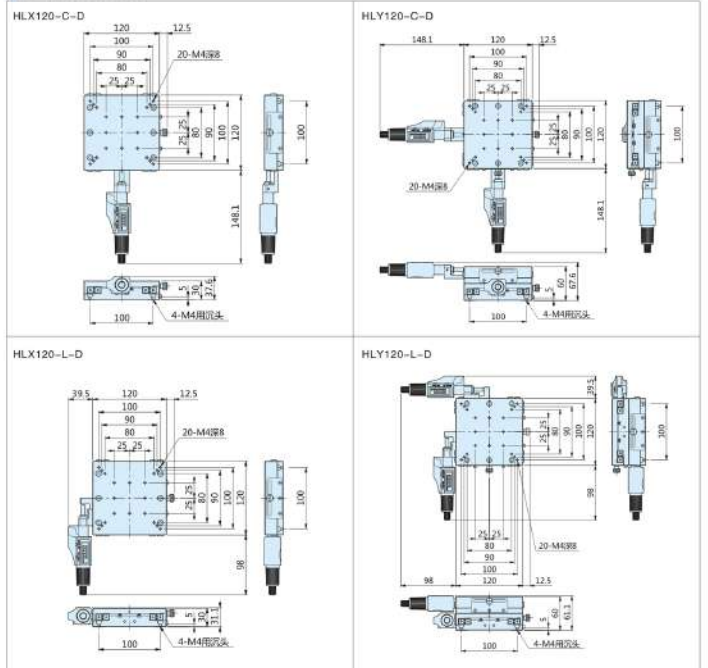
产品外观及尺寸图



规格参数

	HLX120-C-D	HLX120-L-D	HLY120-C-D	HLY120-L-D
移动方向	HX轴一个方向	HX轴一个方向	HXY轴两个方向	HXY轴两个方向
主体材质	铝合金(黑色阳极)	铝合金(黑色阳极)	铝合金(黑色阳极)	铝合金(黑色阳极)
驱动方式	微分头	微分头	微分头	微分头
台面大小	120mm x 120mm	120mm x 120mm	120mm x 120mm	120mm x 120mm
台面厚度	30mm	60mm	60mm	60mm
行程	±12.5mm	±12.5mm	±12.5mm	±12.5mm
负载*1	196N(20kgf)	196N(20kgf)	196N(20kgf)	196N(20kgf)
最小刻度	0.001mm	0.001mm	0.001mm	0.001mm
移动平行度	<0.02mm/25mm	<0.02mm/25mm	<0.02mm/25mm	<0.02mm/25mm
平行度	0.5mm	0.1mm	0.5mm	0.1mm
重量	1.84kg	3.28kg	1.84kg	3.28kg

产品外观及尺寸图



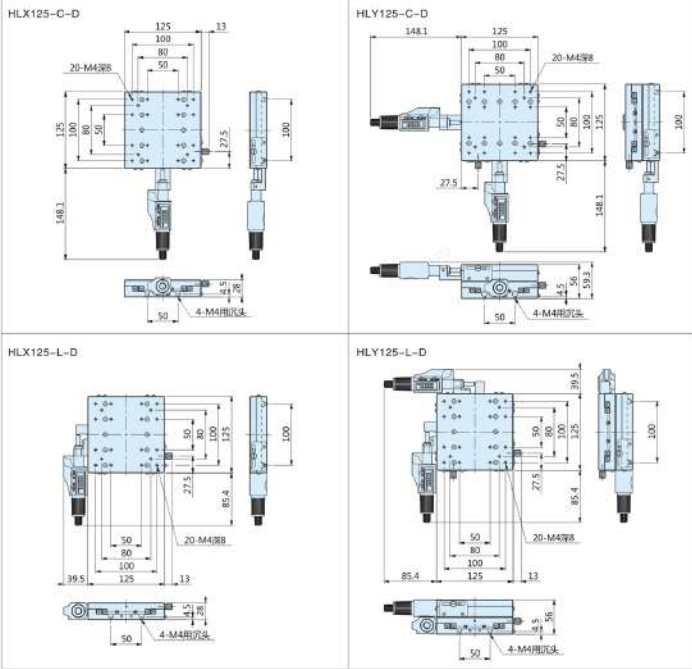
XY轴:数显微分头

规格参数

	HLX125-C-D	HLX125-L-D	HLY125-C-D	HLY125-L-D
移动方向	HX轴一个方向		HXY轴两个方向	
主体材质	铝合金(黑色阳极)		铝合金(黑色阳极)	
驱动方式	微分头		微分头	
台面大小	125mm x 125mm		125mm x 125mm	
台面厚度	28mm		56mm	
行程	±12.5mm		±12.5mm	
负载*1	98N(10kgf)		98N(10kgf)	
最小刻度	0.001mm		0.001mm	
移动平行度	≤0.02mm/25mm		≤0.02mm/25mm	
平行度	0.04mm		0.08mm	
重量	1.52kg		3.04kg	



产品外观及尺寸图



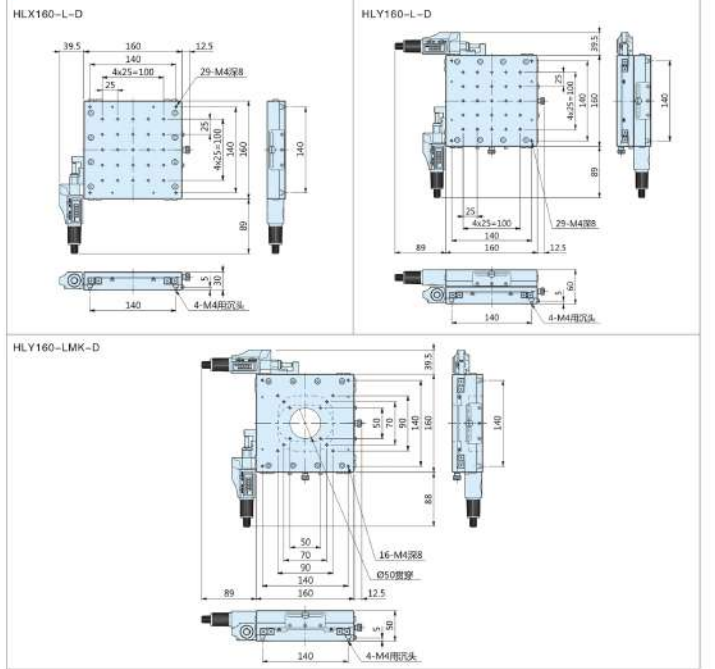
Z轴:数显微分头

规格参数

	HLX160-L-D	HLY160-L-D	HLY160-LMK-D
移动方向	HX轴一个方向		HXY轴两个方向
主体材质	铝合金(黑色阳极)		铝合金(黑色阳极)
驱动方式	微分头		微分头
台面大小	160mm x 160mm		160mm x 160mm
台面厚度	30mm		60mm
行程	±12.5mm		±12.5mm
负载*1	392N(40kgf)		392N(40kgf)
最小刻度	0.001mm		0.001mm
移动平行度	≤0.02mm/25mm		≤0.02mm/25mm
平行度	0.5mm		0.10mm
重量	2.67kg	5.34kg	4.13kg



产品外观及尺寸图



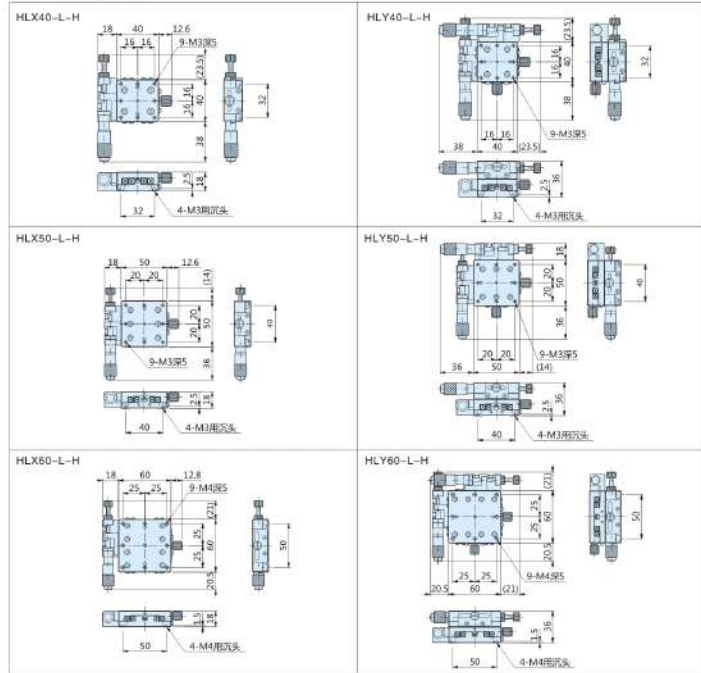
XY轴:对置式锁紧

规格参数

	HLX40-L-H	HLX50-L-H	HLX60-L-H	HLY40-L-H	HLY50-L-H	HLY60-L-H
移动方向	HX轴一个方向			HXY轴两个方向		
主体材质	铝合金(黑色阳极)			铝合金(黑色阳极)		
驱动方式	微分头			微分头		
台面大小	40/50/60mm x 40/50/60mm			40/50/60mm x 40/50/60mm		
台面厚度	18mm			36mm		
行程	±6.5mm			±6.5mm		
负载	29.4N(3kgf)/44N(4.5kgf) 49N(5kgf)			29.4N(3kgf)/44N(4.5kgf) 49N(5kgf)		
最小刻度	0.01mm			0.01mm		
移动平行度	<0.01mm/13mm			<0.01mm/13mm		
平行度	0.02mm	0.02mm	0.03mm	0.04mm	0.04mm	0.06mm
重量	0.17kg	0.21kg	0.27kg	0.34kg	0.42kg	0.54kg



产品外观及尺寸图



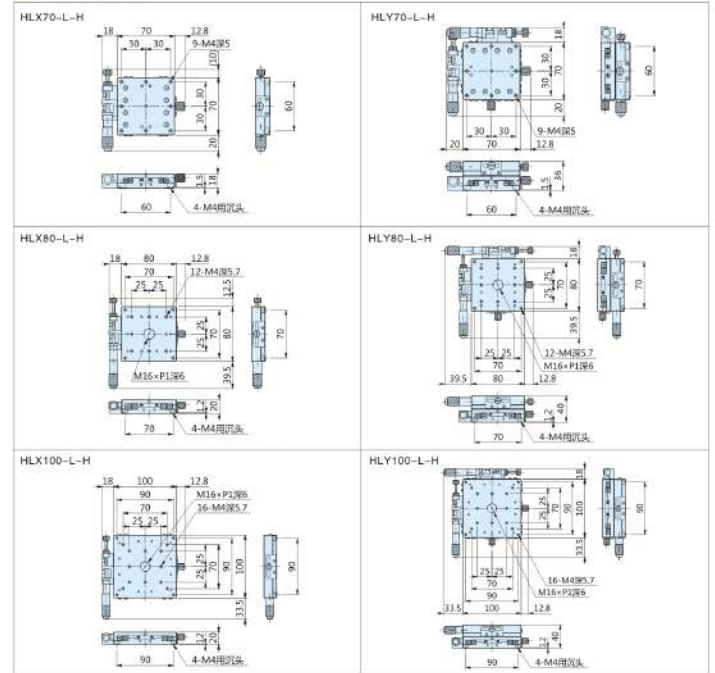
:对置式锁紧

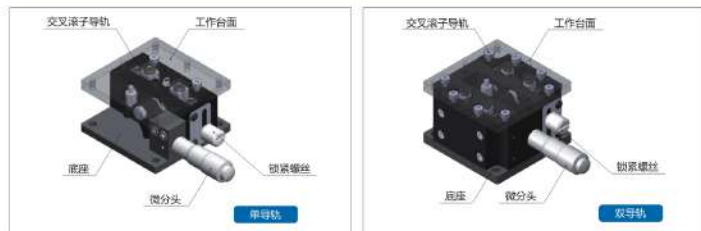
规格参数

	HLX70-L-H	HLX80-L-H	HLX100-L-H	HLY70-L-H	HLY80-L-H	HLY100-L-H
移动方向	HX轴一个方向			HXY轴两个方向		
主体材质	铝合金(黑色阳极)			铝合金(黑色阳极)		
驱动方式	微分头			微分头		
台面大小	70/80/100mm x 70/80/100mm			70/80/100mm x 70/80/100mm		
台面厚度	18mm	20mm	36mm	36mm	40mm	40mm
行程	±6.5mm		±12.5mm	±6.5mm		±12.5mm
负载	65N(6.6kgf)		98N(10kgf)	65N(6.6kgf)		98N(10kgf)
最小刻度	0.01mm			0.01mm		
移动平行度	<0.01mm/13mm		<0.02mm/25mm	<0.01mm/13mm		<0.02mm/25mm
平行度	0.03mm	0.03mm	0.03mm	0.06mm	0.06mm	0.06mm
重量	0.33kg	0.50kg	0.69kg	0.66kg	1.00kg	1.38kg



产品外观及尺寸图





产品特长

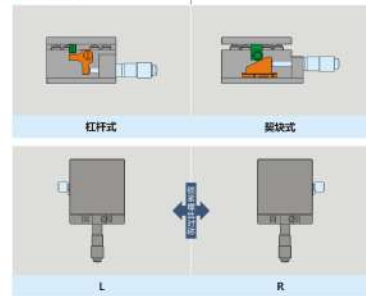
采用交叉滚子导轨, 可实现高精度、平滑的移动。
主体材料为铝合金, 重量轻, 适合内置于其他装置。
台面尺寸从40mm-125mm, 规格多样。
驱动方式为微分头。

型号说明

HLZ D 60 - 2 - A - R - H35

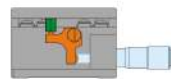
移动方式	移动方向	传动方式	台面尺寸	导轨类型	装块比例比 ⁽¹⁾	锁紧螺柱方向 ⁽¹⁾	滑台厚度 ⁽¹⁾
平行方向, 交叉导轨型	Z: Z轴一个方向	无标记: 杠杆式 Q: 旋转式 D: 旋转式, 倒挂使用	单位: mm	无标记: 单导轨 2: 双导轨	A: 1:1 B: 1:2	参考下图	无标记: 标准厚度 2: 非标准厚度, 单位mm

⁽¹⁾ 只适用于杠杆式
⁽²⁾ 只适用于双导轨型



系列	HLZ系列 单导轨	HLZ系列 双导轨	HLZQ系列 旋转式	HLZD系列 倒挂型, 刮丝使用
40	HLZ40	-	HLZQ40-2-A-L HLZQ40-2-A-R HLZQ40-2-B-L HLZQ40-2-B-R	-
60	HLZ60	HLZ60-2 HLZ60-2-H35 HLZ60-2-H50	HLZQ60-2-A-L HLZQ60-2-A-R HLZQ60-2-B-L HLZQ60-2-B-R	HLZD60-2-B-L HLZD60-2-B-R
80	-	HLZ80-2 HLZ80-2-H35	-	-
90	-	HLZ90-2 HLZ90-2-H35	-	-
125	-	HLZ125-2 HLZ125-2-H45 HLZ125-2N	-	-

位移精度的说明



采用了杠杆原理, 在中心位置时, 微分头的制造精度对实际位移量为1:1, 随着行程位置, 杠杆臂会产生微小位移, 所以只能把微分头的制造精度作为实际位移量的参考值使用。

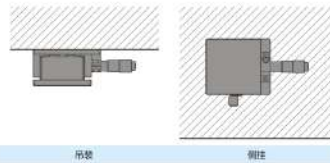


采用了杠杆原理, 在行程的行程中, 微分头实际位移量对实际位移量为1:1。

行程量	台面高度	实际位移量	超mm位移量
0	35	0	0
1	36.012	1.012	1.012
2	37.02	2.02	1.008
3	38.035	3.035	1.006
4	39.029	4.029	1.003
5	40.029	5.029	1
6	41.026	6.026	0.997
7	42.02	7.02	0.994
8	43.012	8.012	0.992
9	44.001	9.001	0.989
10	44.986	9.986	0.985

以上值为30度时精度值, 仅供参考, 在实际中, 因为加工精度的误差, 实际位移量的变化会更大。

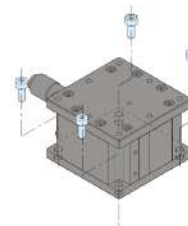
安装姿势



	正装	吊装	侧挂
LZ系列	●	×	▲
LZ-2系列	●	×	▲
LZQ系列	●	×	▲
LZD系列	×	●	×

×: 不可使用。
●: 在荷载范围内可以条件下, 可以正常使用。
▲: 在荷载范围内可以条件下, 可以使用, 但是性能会下降。

安装方法



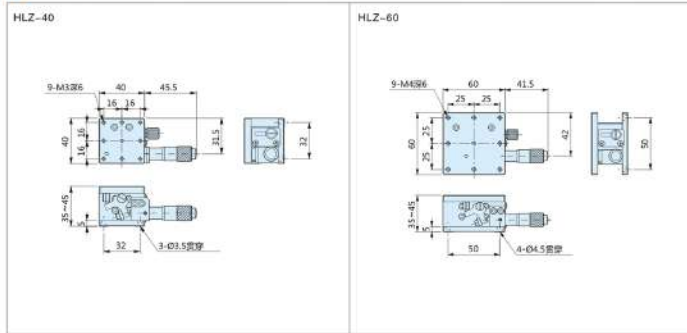
: HZ轴:水平升降



规格参数

	HLZ-40	HLZ-60
移动方向	HZ轴一个方向	
主体材质	铝合金(黑色阳极)	
驱动方式	微分头	
台面大小	40mm x 40mm	60mm x 60mm
台面厚度	35-45mm	
行程	10mm	
负载*1	19.6N(2kgf)	29.4N(3kgf)
最小刻度	0.01mm	
平行度	0.05mm	
重量	0.17kg	0.27kg

产品外观及尺寸图



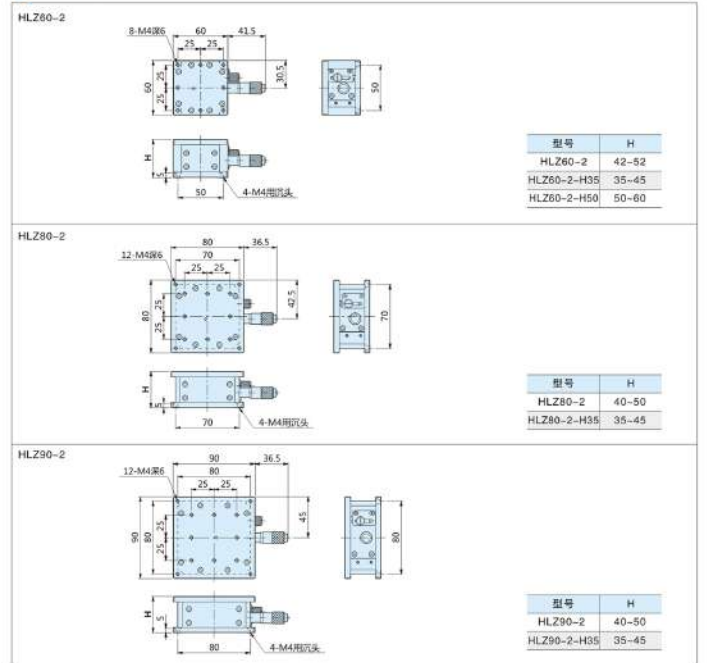
轴:水平升降



规格参数

	HLZ-60-2 HLZ-60-2H35 HLZ-60-2H50 HLZ-80-2 HLZ-80-2H35 HLZ-90-2 HLZ-90-2H35
移动方向	HZ轴一个方向
主体材质	铝合金(黑色阳极)
驱动方式	微分头
台面大小	60mm x 60mm 80mm x 80mm 90mm x 90mm
台面厚度	42-52mm 35-45mm 50-60mm 40-50mm 35-45mm 40-50mm 35-45mm
行程	10mm
负载*1	58.8N(6kgf) 88.2N(9kgf)
最小刻度	0.01mm
平行度	0.10mm
重量	0.39kg 0.34kg 0.46kg 0.57kg 0.52kg 0.71kg 0.59kg

产品外观及尺寸图



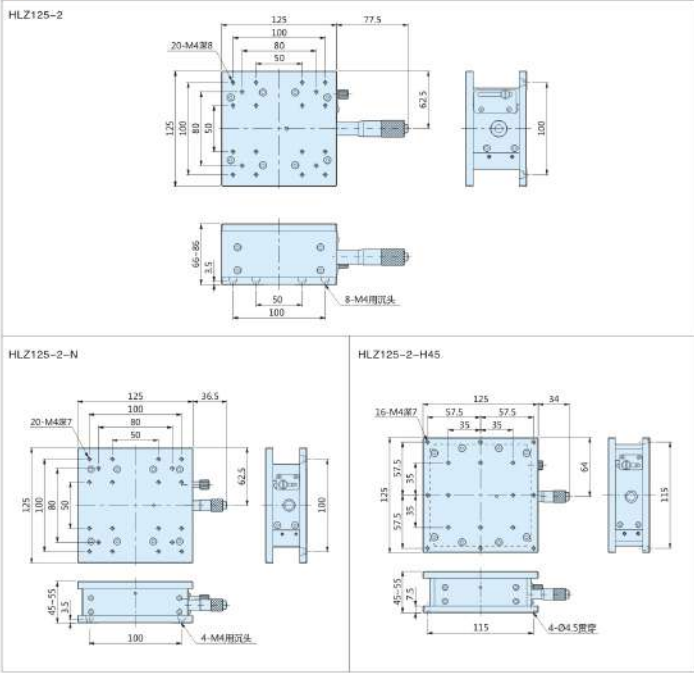
: HZ轴:水平升降

规格参数

	HLZ125-2	HLZ125-2-N	HLZ125-2-H45
移动方向	HZ轴一个方向		
主体材质	铝合金(黑色阳极)		
驱动方式	微分头		
台面大小	125mm x 125mm		
台面厚度	66-86mm	45-55mm	
行程	10mm		
负载 ¹	147N(15kgf)		
最小刻度	0.01mm		
平行度	0.1mm		
重量	1.98kg		1.34kg



产品外观及尺寸图



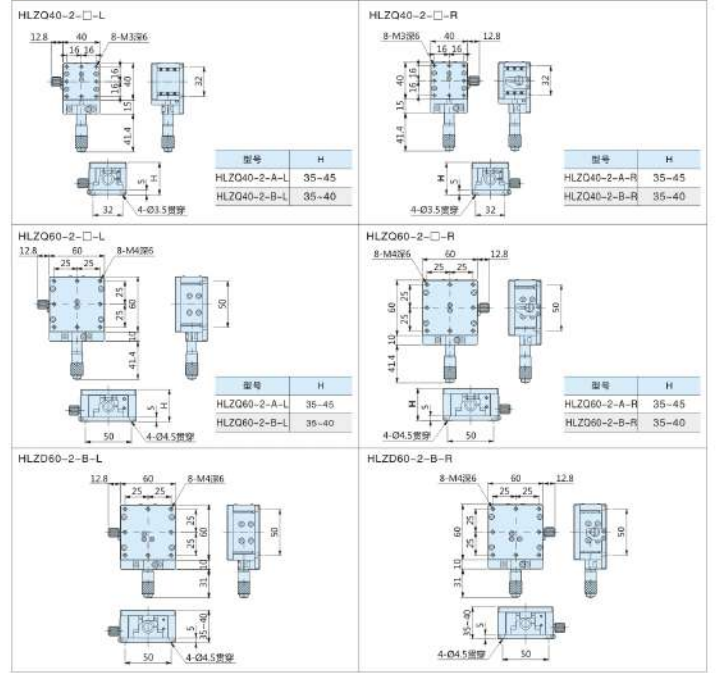
交叉导轨型: HZ轴:水平升降

规格参数

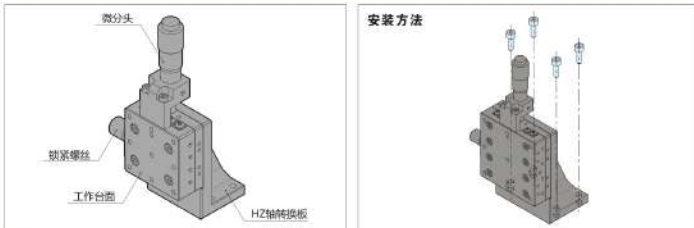
	HLZQ40-2-A-L	HLZQ40-2-B-L	HLZQ60-2-A-L	HLZQ60-2-B-L	HLZD60-2-B-L	HLZQ40-2-A-R	HLZQ40-2-B-R	HLZQ60-2-A-R	HLZQ60-2-B-R	HLZD60-2-B-R
移动方向	HZ轴一个方向									
主体材质	铝合金(黑色阳极)									
驱动方式	微分头									
台面大小	40mm x 40mm				60mm x 60mm					
台面厚度	35-45mm	35-40mm	35-45mm	35-40mm	35-40mm					
行程	10mm	5mm	10mm	5mm	5mm					
负载	29.4N(3kgf)		58.8N(6kgf)		29.4N(3kgf)					
最小刻度	0.01mm	0.05mm	0.01mm	0.05mm	0.05mm					
平行度	0.05mm									
重量	0.2kg					0.4kg				



产品外观及尺寸图

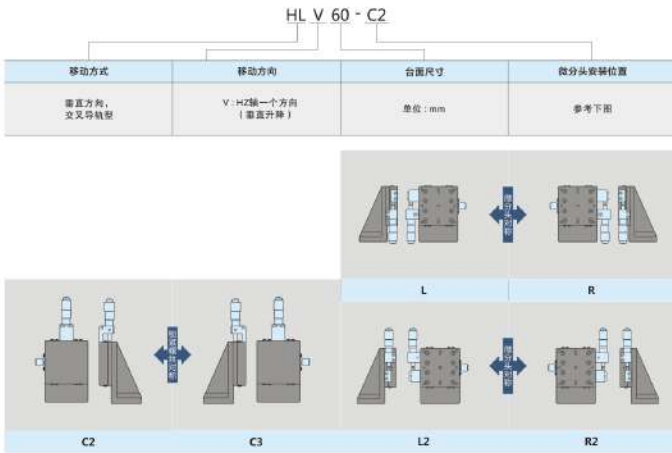


: HZ轴:垂直升降



产品特点
 采用交叉滚子导轨, 可实现高精度、平滑的移动。
 主体材料为铝合金, 重量轻, 适合内置于其他装置。
 台面尺寸从25mm-90mm, 规格多样。
 驱动方式为微分头。

型号说明



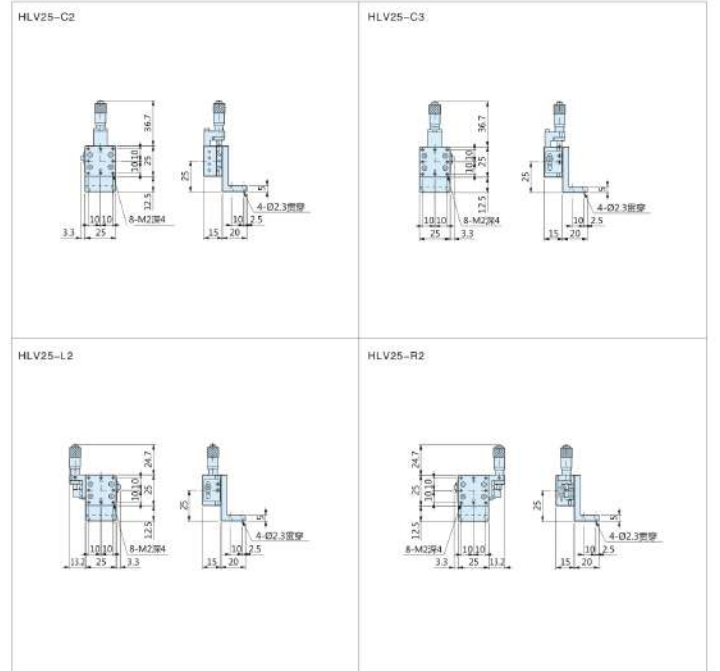
交叉导轨型: HZ轴:垂直升降: □25



规格参数

	HLV25-C2	HLV25-C3	HLV25-L2	HLV25-R3
移动方向	HZ轴一个方向(垂直升降)			
主体材质	铝合金(黑色阳极)			
驱动方式	微分头			
台面大小	25mm x 25mm			
行程	± 3.25mm			
负载	49N(0.5kgf)			
最小刻度	0.01mm			
直线度	≤ 0.005mm/6.5mm			
重量	0.06mm			

产品外观及尺寸图

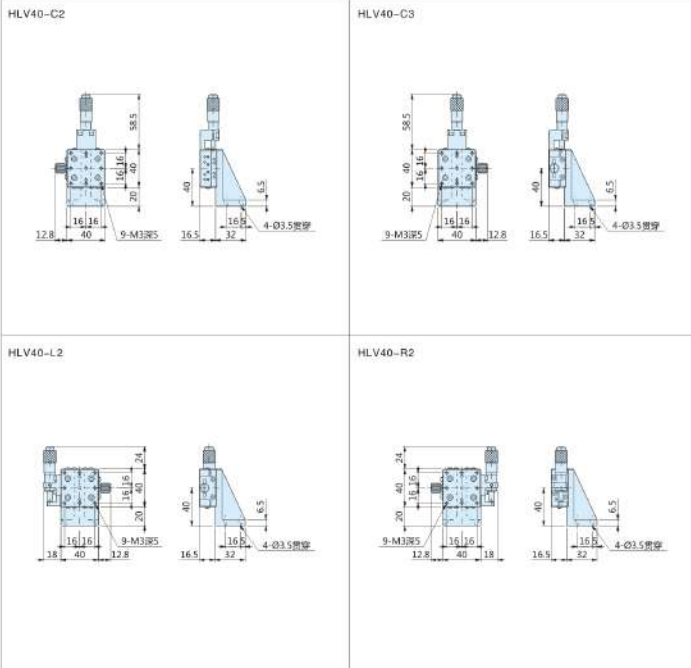




规格参数

	HLV40-C2	HLV40-C3	HLV40-L2	HLV40-R3
移动方向	HZ轴一个方向(垂直升降)			
主体材质	铝合金(黑色阳极)			
驱动方式	微分头			
台面大小	40mm x 40mm			
行程	±6.5mm			
负载	19.6N(2kgf)			
最小刻度	0.01mm			
直线度	≤0.01mm/13mm			
重量	0.22mm			

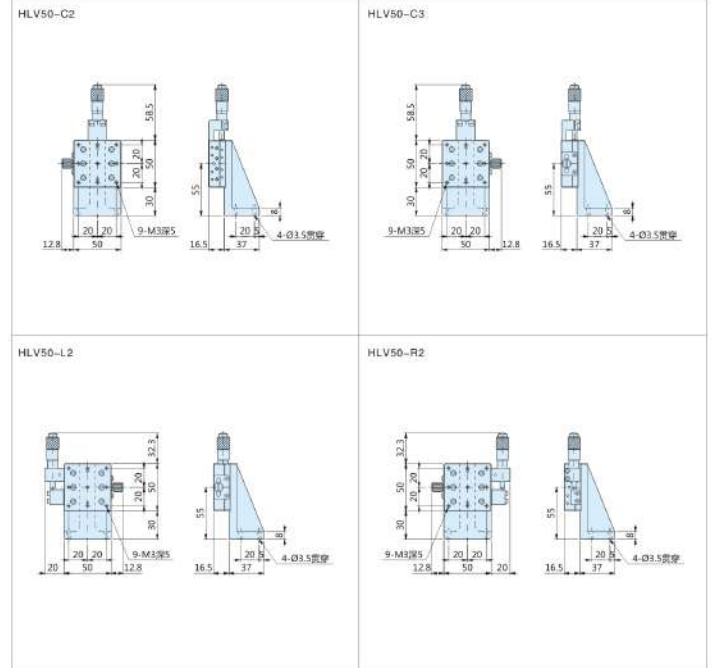
产品外观及尺寸图



规格参数

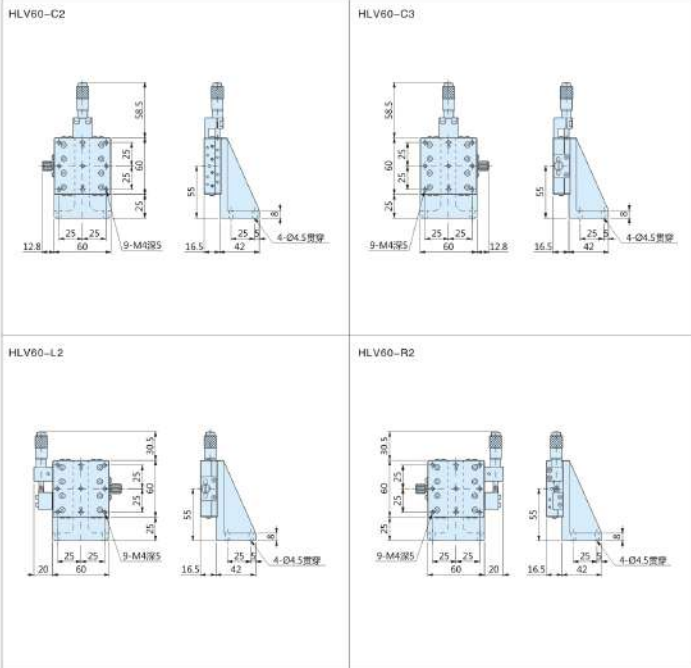
	HLV50-C2	HLV50-C3	HLV50-L2	HLV50-R3
移动方向	HZ轴一个方向(垂直升降)			
主体材质	铝合金(黑色阳极)			
驱动方式	微分头			
台面大小	50mm x 50mm			
行程	±6.5mm			
负载	29.4N(3kgf)			
最小刻度	0.01mm			
直线度	≤0.01mm/13mm			
重量	0.34mm			

产品外观及尺寸图

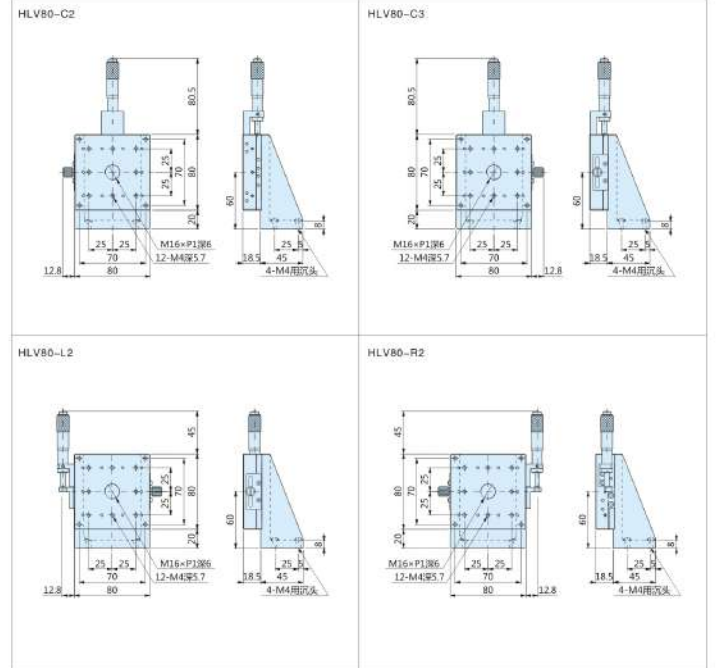



规格参数

	HLV60-C2	HLV60-C3	HLV60-L2	HLV60-R3
移动方向	HZ轴一个方向(垂直升降)			
主体材质	铝合金(黑色阳极)			
驱动方式	微分头			
台面大小	60mm × 60mm			
行程	± 6.5mm			
负载	39.2N(4kgf)			
最小刻度	0.01mm			
直线度	≤ 0.01mm/13mm			
重量	0.45mm			

产品外观及尺寸图

规格参数

	HLV80-C2	HLV80-C3	HLV80-L2	HLV80-R3
移动方向	HZ轴一个方向(垂直升降)			
主体材质	铝合金(黑色阳极)			
驱动方式	微分头			
台面大小	80mm × 80mm			
行程	± 12.5mm			
负载	58.8N(6kgf)			
最小刻度	0.01mm			
直线度	≤ 0.02mm/25mm			
重量	0.81mm			

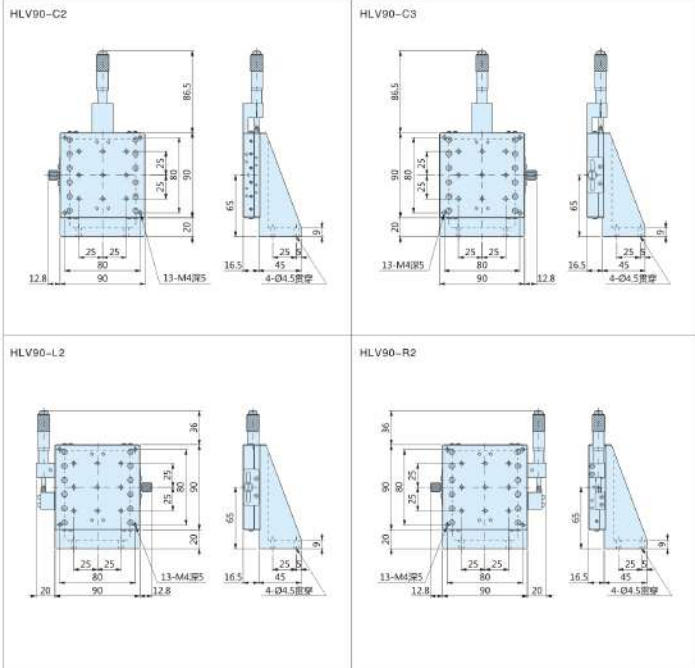
产品外观及尺寸图




规格参数

	HLV90-C2	HLV90-C3	HLV90-L2	HLV90-R3
移动方向	HZ轴一个方向(垂直升降)			
主体材质	铝合金(黑色阳极)			
驱动方式	微分头			
台面大小	90mm x 90mm			
行程	±12.5mm			
负载	58.8N(6kgf)			
最小刻度	0.01mm			
直线度	≤0.02mm/25mm			
重量	0.88mm			

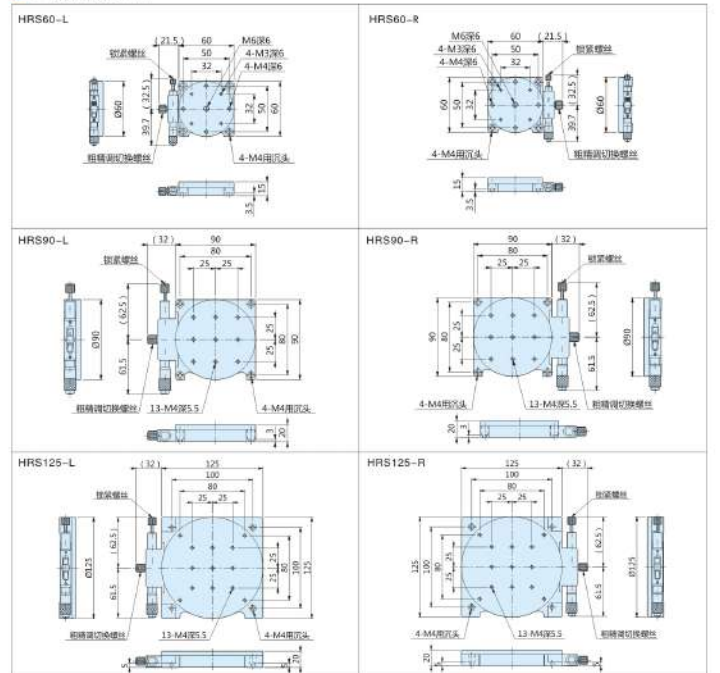
产品外观及尺寸图

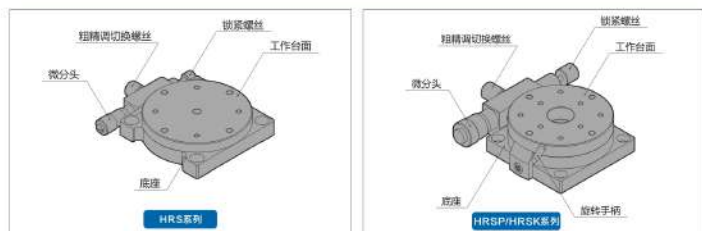


规格参数

	HRS60-L	HRS60-R	HRS90-L	HRS90-R	HRS125-L	HRS125-R
移动方向	HO轴一个方向					
主体材质	铝合金(黑色阳极)					
驱动方式	微分头					
台面大小	Φ60mm		Φ90mm		Φ125mm	
台面厚度	15mm		20mm		20mm	
行程	360° 微调: ±5° 精调					
负载	29.4N(3kgf)					
最小刻度	10'		5'		5'	
微分头每格	-0.96'		-0.6'		-0.46'	
同心度			0.03mm		0.03mm	
平行度	0.03mm		0.04mm		0.05mm	
重量	0.16kg		0.50kg		0.90kg	

产品外观及尺寸图





产品特点

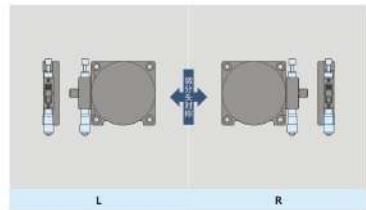
旋转平台可以实现角度的精密调整。
把台面转到大致的位置后，使用短精调切换螺丝固定，这样就可以使用微分头进行微调。
有标准型、精密型；嵌套型、精密型；交叉滚柱轴承型三种精度选择。
台面尺寸从Ø38mm-Ø160mm，规格多样。

型号说明

HRS P 60 - L - H20

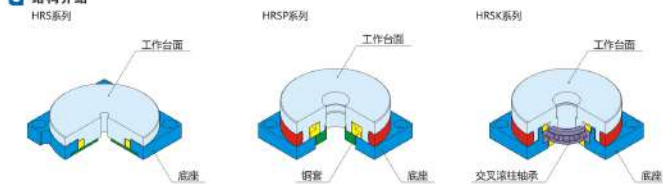
移动方式	H轴精度	台面尺寸*	微分头位置	滑台厚度
旋转方向	无标记：标准型 P：精密型、嵌套型 K：精密型、交叉滚柱导轨	单位：mm	参考下图	无标记：标准厚度 数字：非标准厚度，单位：mm

* HRSP40台面为Ø38，HRSP160台面为Ø158。



系列 台面	HRS系列 标准型	HRSP系列 嵌套型	HRSK系列 交叉滚柱轴承型
Ø38	-	HRSP40	-
Ø60	HRSP60	HRSP60	HRSK60
Ø80	-	HRSP80	HRSK80
Ø85	-	HRSP85	HRSK85
Ø90	HRSP90	HRSP90	HRSK90
Ø100	-	HRSP100	-
Ø100通孔	-	HRSP100	HRSK100
Ø110	-	HRSP110	HRSK110
Ø125	HRSP125	HRSP125	-
Ø158通孔	-	HRSP160	-

结构介绍



安装姿势

	吊装	侧面水平*	侧面垂直
HRS系列	×	×	×
HRSP系列	▲	▲	▲
HRSK系列	●	●	▲

×：不可使用。
●：在荷载范围内可以条件下，可以正常使用。
▲：在荷载范围内可以条件下，可以使用，但是性能会下降。

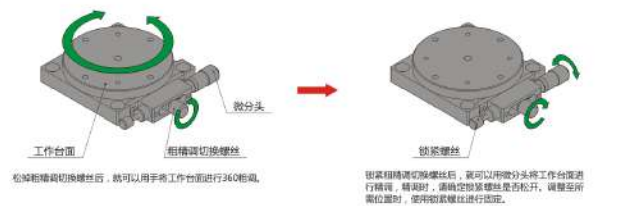
*侧面水平安装时，请将微分头置于下方，否则会出现台面无法回弹的情况。

安装方法

HRSP85 \ HRSP110 \ HRSK85 \ HRSK110



使用方法

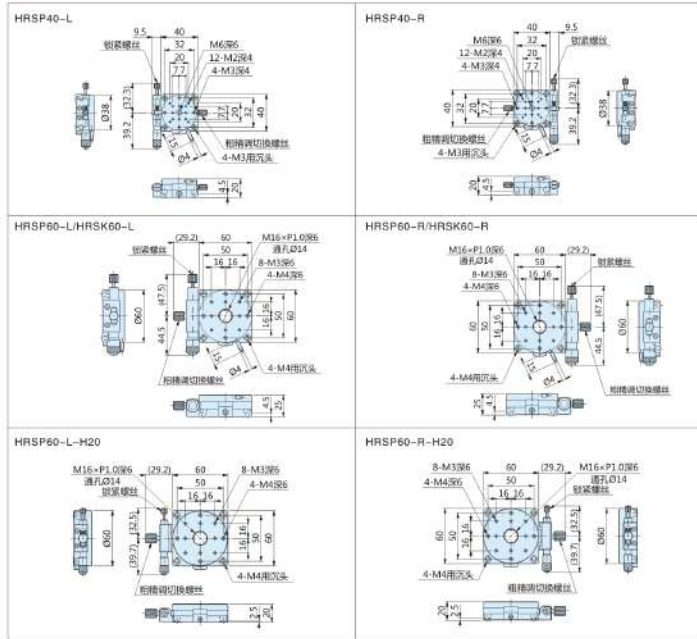


规格参数

	HRSP40-L	HRSP60-L	HRSK60-L	HRSP60-L-H20
移动方向	HO轴一个方向			
主体材质	铝合金(黑色阳极)			
驱动方式	微分头			
导轨方式	铜套磨合型	铜套磨合型	交叉滚柱轴承型	铜套磨合型
台面大小	Φ38mm	Φ60mm	Φ60mm	Φ60mm
台面厚度	20mm	25mm	25mm	20mm
行程	360° 微调, ±5° 精调			
负载	9.8N(1kgf)	29.4N(3kgf)	98N(10kgf)	29.4N(3kgf)
最小刻度	0.2°	0.1°	0.1°	0.2°
微分头每格	~1.44'	~0.92'	~0.92'	~0.88'
同心度	0.03mm			
平行度	0.03mm	0.04mm	0.04mm	0.04mm
重量	0.10kg	0.30kg	0.30kg	0.22kg



产品外观及尺寸图

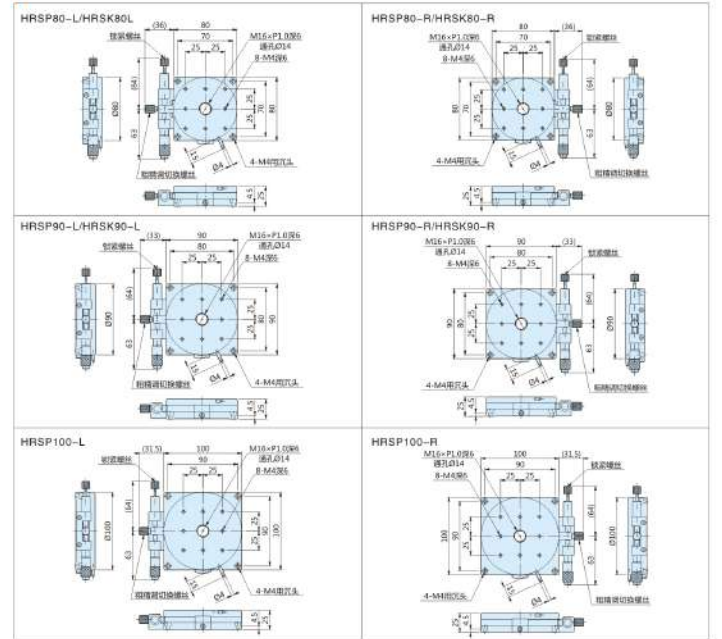


规格参数

	HRSP80-L	HRSK80-L	HRSP90-L	HRSK90-L	HRSP100-L
移动方向	HO轴一个方向				
主体材质	铝合金(黑色阳极)				
驱动方式	微分头				
导轨方式	铜套磨合型	交叉滚柱轴承型	铜套磨合型	交叉滚柱轴承型	铜套磨合型
台面大小	Φ80mm	Φ80mm	Φ90mm	Φ90mm	Φ100mm
台面厚度	25mm				
行程	360° 微调, ±5° 精调				
负载	39.2N(4kgf)	98N(10kgf)	39.2N(4kgf)	98N(10kgf)	39.2N(4kgf)
最小刻度	0.1°				
微分头每格	-0.67'	-0.67'	-0.61'	-0.61'	-0.56'
同心度	0.03mm				
平行度	0.04mm	0.04mm	0.04mm	0.04mm	0.05mm
重量	0.52kg	0.52kg	0.62kg	0.62kg	0.72kg



产品外观及尺寸图

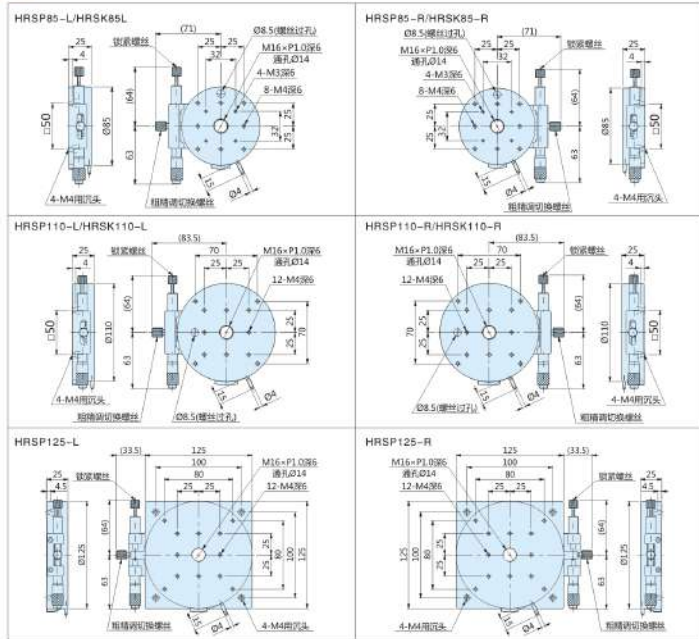




规格参数

	HRSP85-L	HRSK85-L	HRSP100-L	HRSP100-R	HRSP125-L
移动方向	HO轴一个方向				
主体材质	铝合金(黑色阳极)				
驱动方式	磁分头				
导轨方式	铜套磨合型	交叉滚柱轴承型	铜套磨合型	交叉滚柱轴承型	铜套磨合型
台面大小	Φ85mm	Φ85mm	Φ110mm	Φ110mm	Φ125mm
台面厚度	25mm				
行程	360° 粗调, ±5° 精调				
负载	39.6N(4kgf)	98N(10kgf)	39.6N(4kgf)	98N(10kgf)	49N(5kgf)
最小刻度	0.1°				
磁分头每格	-0.72°	-0.72°	-0.57°	-0.57°	-0.46°
同心度	0.03mm				
平行度	0.04mm	0.04mm	0.04mm	0.04mm	0.05mm
重量	0.51kg	0.51kg	0.80kg	0.80kg	1.20kg

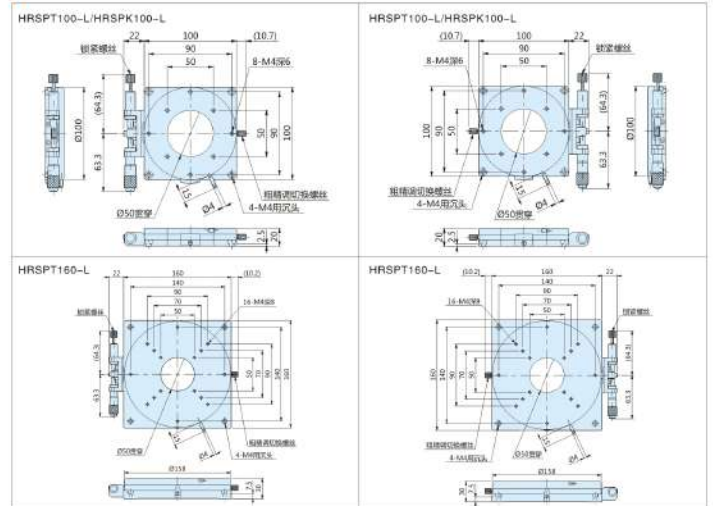
产品外观及尺寸图



规格参数

	HRSP100-L	HRSPK100-L	HRSP160-L
移动方向	HO轴一个方向		
主体材质	铝合金(黑色阳极)		
驱动方式	磁分头		
导轨方式	铜套磨合型	交叉滚柱轴承型	铜套磨合型
台面大小	Φ100mm	Φ100mm	Φ158mm
台面厚度	20mm		
行程	360° 粗调, ±5° 精调		
负载	39.6N(4kgf)	98N(10kgf)	78.4N(4kgf)
最小刻度	0.1°		
磁分头每格	-0.53°	-0.53°	-0.36°
同心度	0.03mm		
平行度	0.04mm	0.04mm	0.05mm
重量	0.50kg	0.50kg	1.74kg

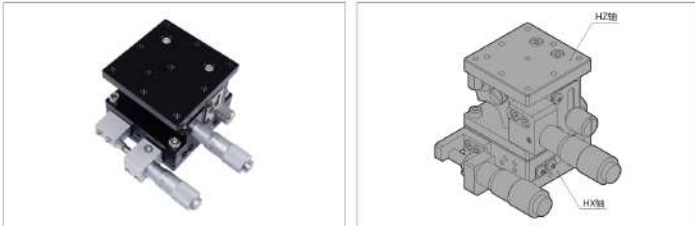
产品外观及尺寸图



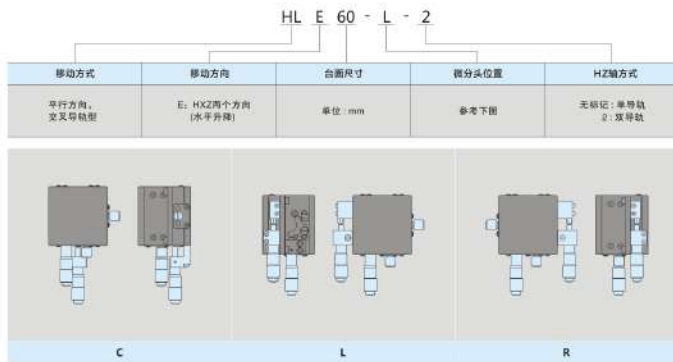
读数方法-HRSP\HRSK系列

1. 先确定主体上游标0的位置, 圆盘每格为1°, 右图为10°。
2. 再看圆盘的刻度线和主体游标刻度线重合的, 右图为0.4°。
3. 将1和2的值相加, 所以右图读数为10.4°。





型号说明



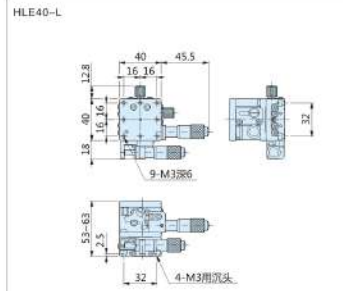
除以上组合形式外, 也可根据客户需求进行组合, 如有需要请联系销售人员。



规格参数

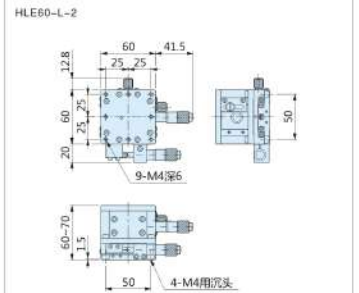
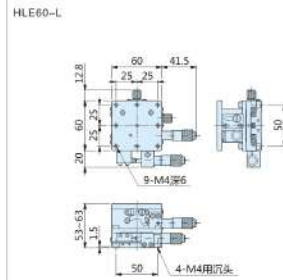
	HLE40-L	HLE60-L	HLE60-L-2
移动方向		HXZ轴两个方向	
主体材质		铝合金(黑色阳极)	
驱动方式		微分头	
台面大小	40mm×40mm	60mm×60mm	60mm×60mm
行程 X轴		±6.5mm	
行程 Z轴		10mm	
负载	19.6N(2kgf)	29.4N(3kgf)	58.8N(6kgf)
最小刻度		0.01mm	
重量	0.31kg	0.51kg	0.63kg

产品外观及尺寸图



组合平台

	HX轴	HZ轴
HLE40-L	HLX40-L	HLZ-40
HLE60-L	HLX60-L	HLZ-60
HLE60-L-2	HLX60-L	HLZ60-2



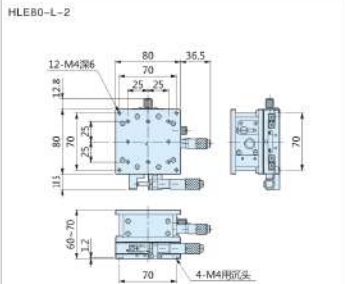
多轴组合: HXZ轴(水平升降)



规格参数

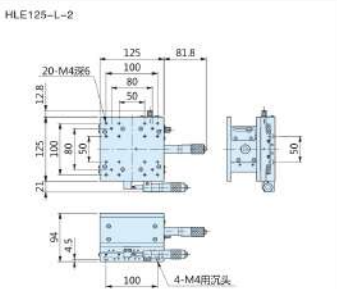
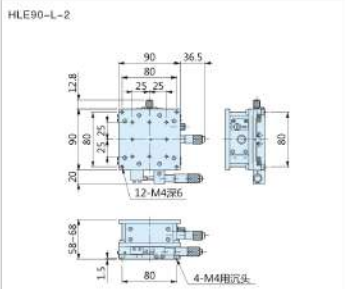
	HLE80-L-2	HLE90-LM-2	HLE125-L-2
移动方向		HXZ轴两个方向	
主体材质	铝合金(黑色阳极)		
驱动方式	微分头		
台面大小	80mm x 80mm	90mm x 90mm	125mm x 125mm
行程	±12.5mm		
X轴	10mm		
Z轴	10mm		
负载	19.6N(2kgf)	29.4N(3kgf)	58.8N(6kgf)
最小刻度	0.01mm		
重量	0.31kg	0.51kg	0.63kg

产品外观及尺寸图

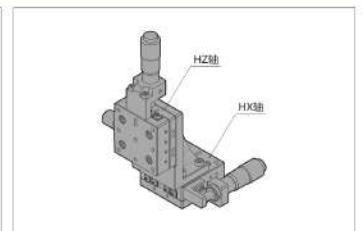


组合平台

	HX轴	HZ轴
HLE80-L-2	HLX80-L	HLZ80-2
HLE90-L-2	HLX90-L	HLZ90-2
HLE125-L-2	HLX125-L	HLZ125-2



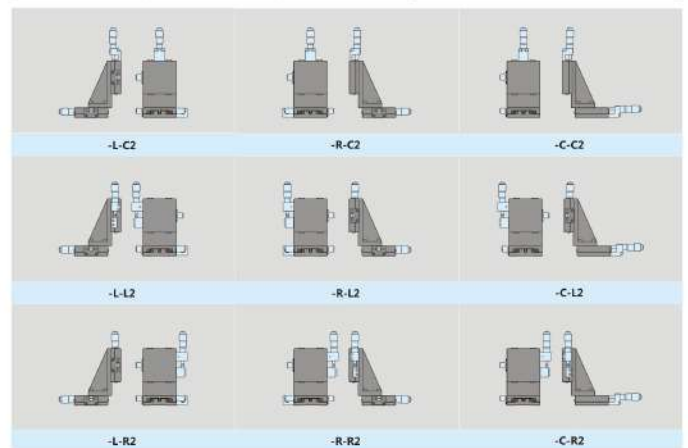
多轴组合: HXZ轴(垂直升降)



型号说明

HL EV 60 - L - C2

移动方式	移动方向	台面尺寸	HX轴微分头位置	HZ轴微分头位置
平行方向, 交叉导轨型	EV: HXZ两个方向 (垂直升降)	单位: mm		参考下图



除以上组合形式外, 也可根据客户需求进行组合, 如有需要请联系销售人员。

多轴组合: HXZ轴(垂直升降)

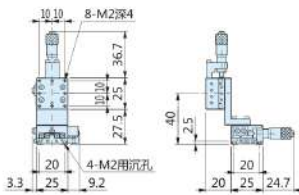


规格参数

	HEV25-L-C2	HEV40-L-C2	HEV50-L-C2
移动方向	HXZ轴两个方向		
主体材质	铝合金(黑色阳极)		
驱动方式	微分头		
台面大小	25mm x 25mm	40mm x 40mm	50mm x 50mm
行程 X轴	± 3.25mm	± 6.5mm	± 6.5mm
行程 Z轴	± 3.25mm	± 6.5mm	± 6.5mm
负载	4.9N(0.5kgf)	19.6N(2kgf)	29.4N(3kgf)
最小刻度	0.01mm		
重量	0.10kg	0.36kg	0.52kg

产品外观及尺寸图

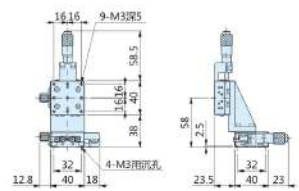
HLEV25-L-C2



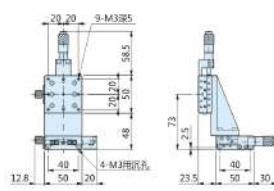
组合平台

	HX轴	HZ轴
HLEV25-L-C2	HLX25-L	HLV25-C2
HLEV40-L-C2	HLX40-L	HLV40-C2
HLEV50-L-C2	HLX50-L	HLV50-C2

HLEV40-L-C2



HLEV50-L-C2



多轴组合: HXZ轴(垂直升降)

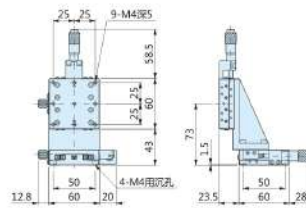


规格参数

	HEV60-L-C2	HEV80-L-C2	HEV90-L-C2
移动方向	HXZ轴两个方向		
主体材质	铝合金(黑色阳极)		
驱动方式	微分头		
台面大小	60mm x 60mm	80mm x 80mm	90mm x 90mm
行程 X轴	± 6.5mm	± 12.5mm	± 12.5mm
行程 Z轴	± 6.5mm	± 12.5mm	± 12.5mm
负载	39.2N(4kgf)	58.8N(6kgf)	58.8N(6kgf)
最小刻度	0.01mm		
重量	0.69kg	1.26kg	1.35kg

产品外观及尺寸图

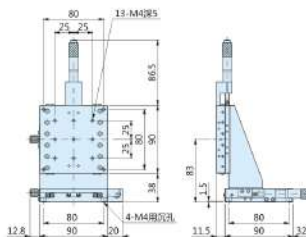
HLEV60-L-C2



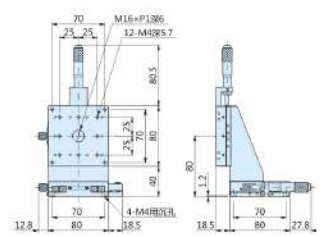
组合平台

	HX轴	HZ轴
HLEV60-L-C2	HLX60-L	HLV60-C2
HLEV80-L-C2	HLX80-L	HLV80-C2
HLEV90-L-C2	HLX90-L	HLV90-C2

HLEV90-L-C2



HLEV80-L-C2



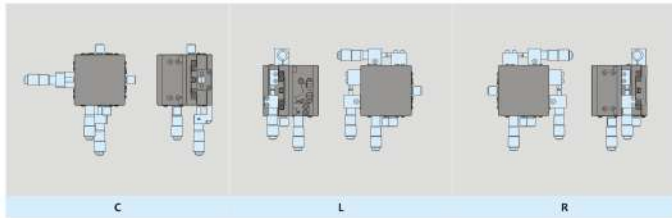
多轴组合: HXYZ轴(水平升降)



型号说明

HL D 60 - L - M - 2

移动方式	移动方向	轴面尺寸	得分头位置	HXY轴组合方式	HZ轴方式
单行方向, 交叉导轨型	D: HXYZ两个方向 (水平升降)	单位: mm	参考下图	无标记: 标准型 M: 薄型 B: 超薄型	无标记: 单导轨 Z: 双导轨



除以上组合形式外, 也可根据客户需求进行组合, 如有需要请联系客服人员。

多轴组合: HXYZ轴(水平升降)

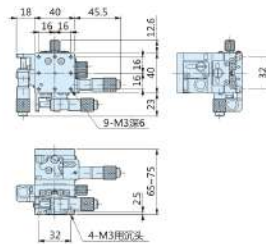


规格参数

	HLD40-LM	HLD60-LM	HLD60-LM-2
移动方向		HXYZ轴三个方向	
主体材质	铝合金(黑色阳极)		
驱动方式	微分头		
台面大小	40mm×40mm	60mm×60mm	60mm×60mm
行程 X轴	±6.5mm		
行程 Y轴	10mm		
负载	19.8N(2kgf)	29.4N(3kgf)	58.8N(6kgf)
最小刻度	0.01mm		
重量	0.44kg	0.75kg	0.87kg

产品外观及尺寸图

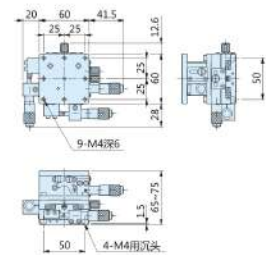
HLD40-LM



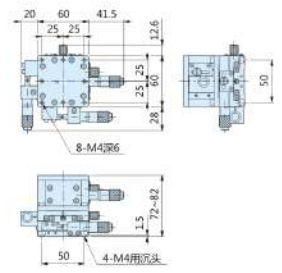
组合平台

	HXY轴	HZ轴
HLD40-LM	HLX40-LM	HLZ-40
HLD60-LM	HLX60-LM	HLZ-60
HLD60-LM-2	HLX60-LM	HLZ60-2

HLD60-LM



HLD60-LM-2



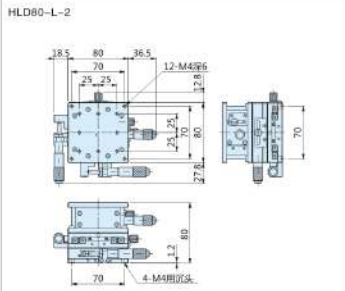
多轴组合: HXYZ轴(水平升降)



规格参数

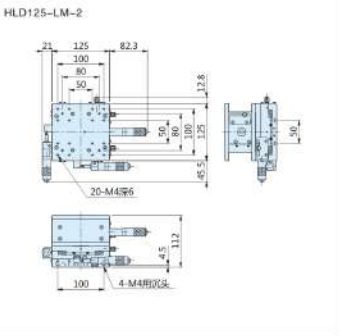
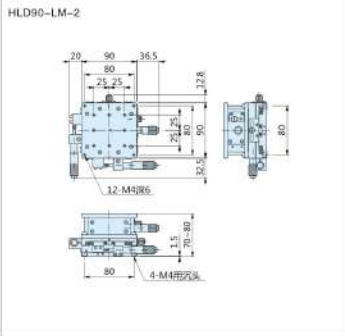
	HLD80-LM-2	HLD90-LM-2	HLD125-LM-2
移动方向	HXYZ轴三个方向		
主体材质	铝合金(黑色阳极)		
驱动方式	微分头		
台面大小	80mm x 80mm	90mm x 90mm	125mm x 125mm
行程 X轴	± 12.5mm		
行程 Z轴	10mm	10mm	20mm
负载	88.2N(9kgf)	88.2N(9kgf)	147N(15kgf)
最小刻度	0.01mm		
重量	1.47kg	1.70kg	4.78kg

产品外观及尺寸图

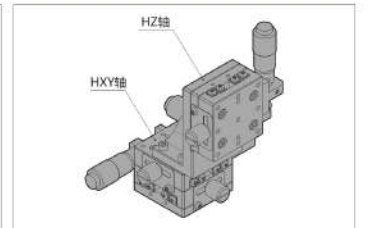


组合平台

	HXY轴	HZ轴
HLD80-LM-2	HLV80-LM	HLZ80-2
HLD90-LM-2	HLV90-LM	HLZ90-2
HLD125-LM-2	HLV125-LM	HLZ125-2



多轴组合: HXYZ轴(垂直升降)



型号说明

HL DV 60 - L - M - C2

移动方式	移动方向	台面尺寸	HXY轴微分头位置	HXY轴组合方式	HZ轴微分头位置
平行方向, 交叉导轨型	DV: HXYZ三个方向 (垂直升降)	单位: mm	参考下图	无标记: 标准型 M: 薄型 B: 超薄型	参考下图
<p>除以上组合形式外, 也可根据客户需求进行组合, 如有需要请联系销售人员。</p>					

多轴组合: HXYZ轴(垂直升降)

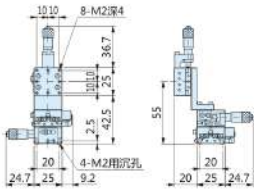


规格参数

	HLDV25-LM-C2	HLDV40-L-C2	HLDV50-LM-C2
移动方向	HXYZ轴三个方向		
主体材质	铝合金(黑色阳极)		
驱动方式	微分头		
台面大小	25mm x 25mm	40mm x 40mm	50mm x 50mm
行程 X轴	± 3.25mm	± 6.5mm	± 6.5mm
行程 Z轴	± 3.25mm	± 6.5mm	± 6.5mm
负载	4.9N(0.5kgf)	19.6N(2kgf)	29.4N(3kgf)
最小刻度	0.01mm		
重量	0.14kg	0.49kg	0.62kg

产品外观及尺寸图

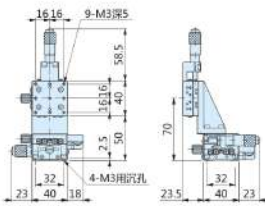
HLDV25-L-C2



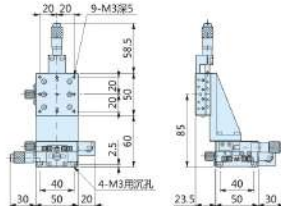
组合平台

	HXY轴	HZ轴
HLDV25-L-C2	HLV25-L	HLV25-C2
HLDV40-LM-C2	HLV40-LM	HLV40-C2
HLDV50-LM-C2	HLV50-LM	HLV50-C2

HLDV40-LM-C2



HLDV50-LM-C2



多轴组合: HXYZ轴(垂直升降)

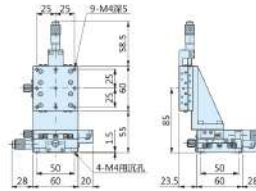


规格参数

	HLDV60-LM-C2	HLDV80-L-C2	HLDV90-LM-C2
移动方向	HXYZ轴三个方向		
主体材质	铝合金(黑色阳极)		
驱动方式	微分头		
台面大小	60mm x 60mm	80mm x 80mm	90mm x 90mm
行程 X轴	± 6.5mm	± 12.5mm	± 12.5mm
行程 Z轴	± 6.5mm	± 12.5mm	± 12.5mm
负载	39.2N(4kgf)	58.8N(6kgf)	58.8N(6kgf)
最小刻度	0.01mm		
重量	0.93kg	1.71kg	1.83kg

产品外观及尺寸图

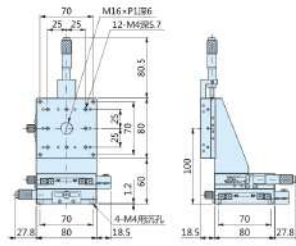
HLDV60-LM-C2



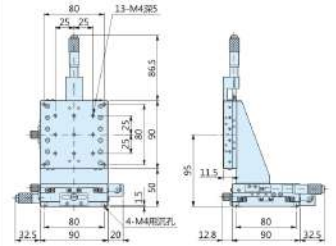
组合平台

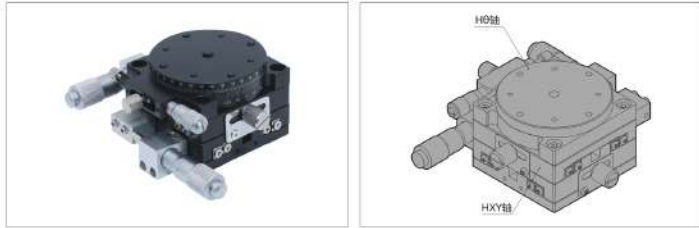
	HXY轴	HZ轴
HLDV60-LM-C2	HLV60-LM	HLV60-C2
HLDV80-L-C2	HLV80-L	HLV80-C2
HLDV90-LM-C2	HLV90-LM	HLV90-C2

HLDV80-L-C2



HLDV90-LM-C2



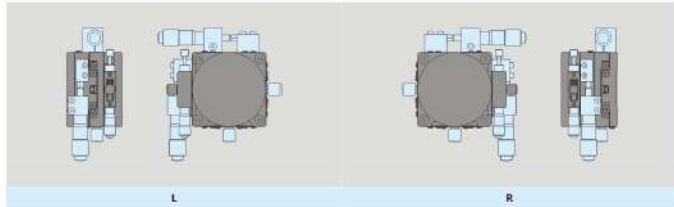


型号说明

HL S P 60 - L - M

移动方式	移动方向	#轴精度*	台面尺寸	视分头位置	HXY轴组合方式
平行方向, 交叉导轨型	S: HXY轴三个方向	无标记: 标准型 P: 精密型 铜套组合 K: 精密型 交叉滚柱导轨	单位: mm	参考下图	无标记: 标准型 M: 薄型 B: 超薄型

* K型与P型尺寸相同



除以上组合形式外, 也可根据客户需求进行组合, 如有需要请联系销售人员。

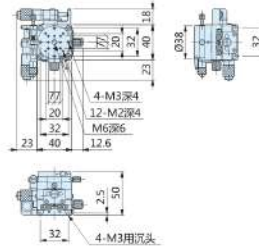


规格参数

	HLSP40-LM	HLS60-LM	HLSP60-LM
移动方向		HXY轴三个方向	
主体材质		铝合金(黑色阳极)	
驱动方式		差分头	
台面大小	Φ38mm	Φ60mm	Φ60mm
行程 X轴		±6.5mm	
Z轴		360° 超调, ±5° 精调	
负载	9.8N(1kgf)	29.4N(3kgf)	29.4N(3kgf)
最小刻度	0.01mm	0.01mm	0.01mm
倾斜	0.2°	10'	0.1°
重量	0.37kg	0.64kg	0.78kg

产品外观及尺寸图

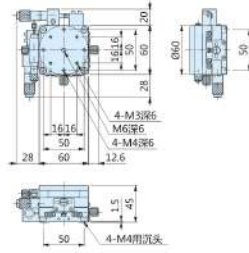
HLS40-LM



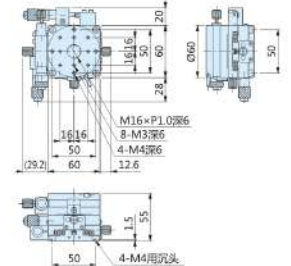
组合平台

	HXY轴	HZ轴
HLSP40-LM	HLV40-LM	HRSP40-L
HLS60-LM	HLV60-LM	HRSP60-L
HLSP60-LM	HLV60-LM	HRSP60-L

HLS60-LM



HLSP60-LM





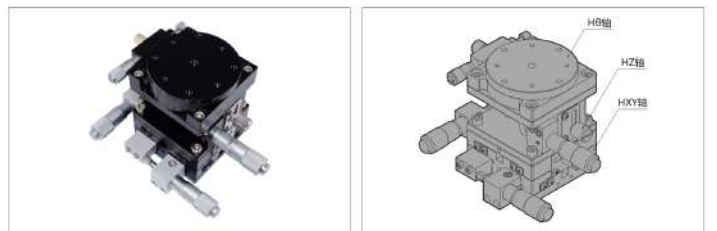
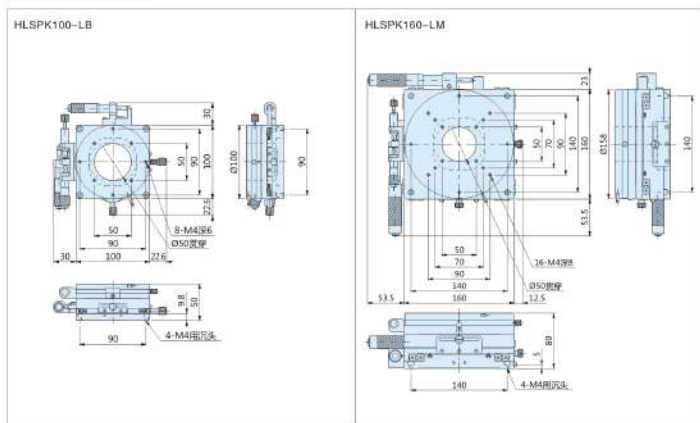
规格参数

	HLSPK100-LB	HLSPK160-LM
移动方向	HXY轴三个方向	
主体材质	铝合金(黑色阳极)	
驱动方式	滚分头	
台面大小	Φ100mm	Φ158mm
行程 X轴	±12.5mm	±25mm
Z轴	360° 粗调, ±5° 精调	
负载	39.6N(4kgf)	78.4N(8kgf)
最小刻度	0.01mm	
精度	0.1°	
重量	1.39kg	6.04kg

组合平台

	HXY轴	HO轴
HLSPK100-LB	HLV100-LBK	HRSP100-L
HLSPK160-LM	HLV160-LMX	HRSP160-L

产品外观及尺寸图

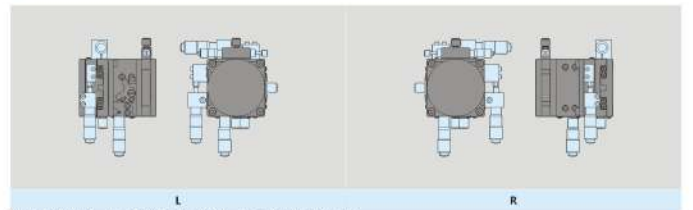


型号说明

HL T P 60 - L - M - 2

移动方式	移动方向	H+轴精度*	台面尺寸	滚分头位置	HXY轴组合方式	HZ轴方式
平行方向、交叉导轨型	T: HXY轴四个方向	无标记: 标准型 P: 精密型 蜗轮蜗合 K: 精密型 交叉滚柱导轨	单位: mm	参考下图	无标记: 标准型 M: 薄型 B: 超薄型	无标记: 单导轨 2: 双导轨

*K型与P型尺寸相同



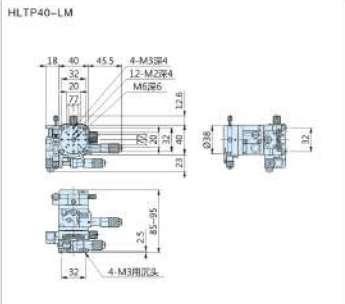
除以上组合形式外,也可根据客户需求进行组合,如有需要请联系销售人员。



规格参数

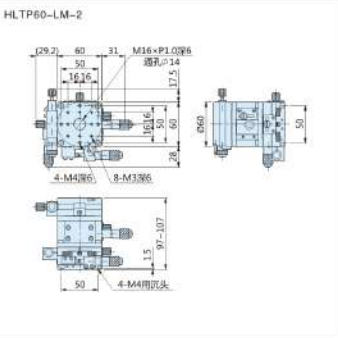
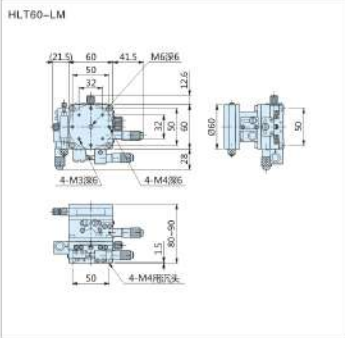
	HLT60-LM	HLT60-LM-2	HLT60-LM-2
移动方向	HXYZ轴四个方向		
主体材质	铝合金(黑色阳极)		
驱动方式	差分头		
台面大小	Φ38mm	Φ60mm	Φ60mm
行程	X轴	±6.5mm	
	Z轴	10mm	
精度	±0.01mm	±0.01mm	±0.01mm
负载	X轴	29.4N(3kgf)	29.4N(3kgf)
	Z轴	0.01mm	0.01mm
最小刻度	0.1°	0.1°	0.1°
重量	0.54kg	0.91kg	1.17kg

产品外观及尺寸图



组合平台

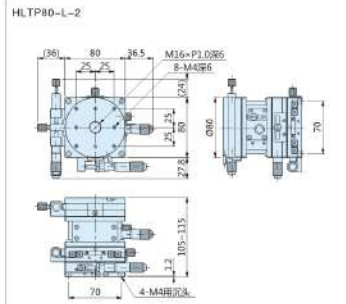
	HXY轴	HZ轴	HΘ轴
HLT60-LM	HLV40-LM	HLZ-40	HRSP40-L
HLT60-LM-2	HLV60-LM	HLZ-60	HRSP60-L



规格参数

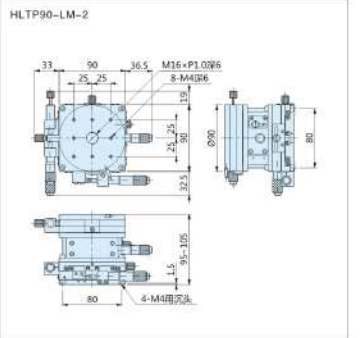
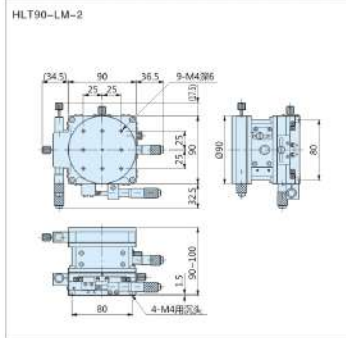
	HLT90-LM-2	HLT90-LM-2	HLT90-LM-2
移动方向	HXYZ轴四个方向		
主体材质	铝合金(黑色阳极)		
驱动方式	差分头		
台面大小	Φ80mm	Φ90mm	Φ90mm
行程	X轴	±12.5mm	
	Z轴	10mm	
精度	±0.01mm	±0.01mm	±0.01mm
负载	X轴	39.2N(4kgf)	39.2N(4kgf)
	Z轴	0.01mm	0.01mm
最小刻度	0.1°	0.1°	0.1°
重量	2.14kg	2.21kg	2.33kg

产品外观及尺寸图



组合平台

	HXY轴	HZ轴	HΘ轴
HLT80-L-2	HLV80-L	HLZ80-2	HRSP80-L
HLT90-LM-2	HLV90-LM	HLZ90-2	HRSP90-L



多轴组合: HYZO轴



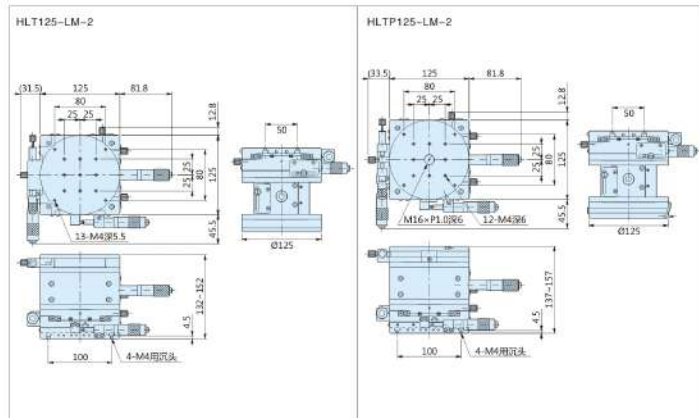
规格参数

	HLT125-LM-2	HLTP125-LM-2
移动方向	XYZO轴四个方向	
主体材质	铝合金(黑色阳极)	
驱动方式	微分头	
台面大小	Ø80mm	Ø90mm
行程	X轴	±12.5mm
	Z轴	20mm
θ轴	360° 粗调, ±5° 精调	
负载	X轴	29.4N(3kgf)
	Z轴	49N(5kgf)
最小刻度	X轴	0.01mm
	Z轴	0.01mm
重量	5'	0.1'
		4.40kg

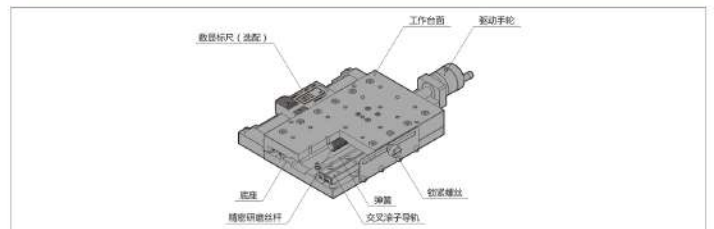
组合平台

	HXY轴	HZ轴	HO轴
HLT125-LM-2	HLV125-LM	HLZ125-2	HRS125-L
HLTP125-LM-2	HLV125-LM	HLZ125-2	HRSPT25-L

产品外观及尺寸图



交叉导轨型: 精研丝杆驱动型



产品特点

采用交叉滚子导轨, 可实现高精度、平滑的移动。
主体材料为铝合金, 质量轻, 适合内置于其他装置。
驱动方式为精密研磨丝杆+手轮。
可加装数字标尺。

型号说明

HTM X 1016 - D

移动方式	移动方向	台面尺寸	标尺方式
平行方向, 交叉导轨型, 精研丝杆驱动型	HX: HX轴一个方向 HY: HXY轴两个方向	1016: 100 × 160 1020: 100 × 200 1416: 160 × 160 2020: 200 × 200	无标尺: 刻痕标尺 D: 数字标尺 (选配)

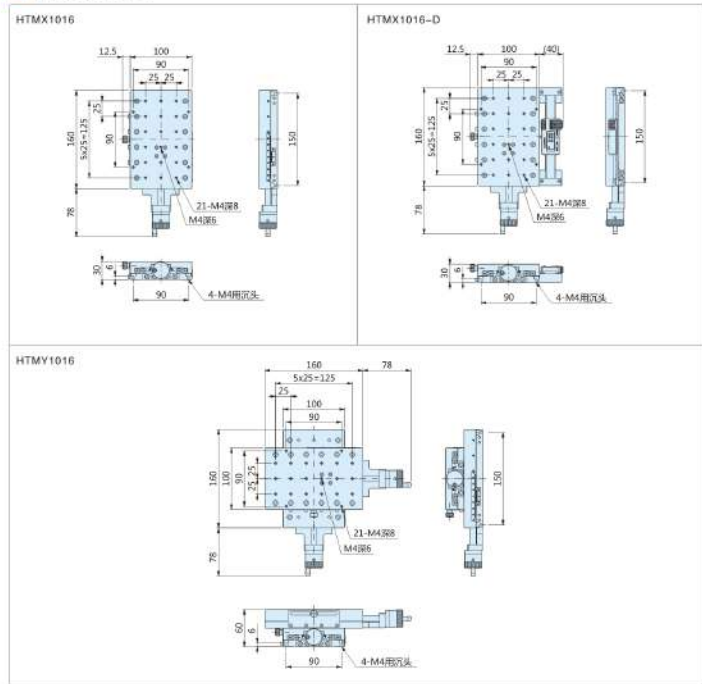
交叉导轨型：精研丝杆驱动型



规格参数

	HTMX1016	HTMX1016-D	HTMY1016-D
移动方向	HX轴一个方向	HX轴一个方向	HXY轴一个方向
主体材质	铝合金(黑色阳极)	铝合金(黑色阳极)	铝合金(黑色阳极)
驱动方式	精密研磨丝杆+手轮	精密研磨丝杆+手轮	精密研磨丝杆+手轮
台面大小	100mmx160mm	100mmx160mm	100mmx160mm
台面厚度	30mm	60mm	60mm
行程	±35mm	±35mm	±35mm
负载	392N(40kgf)	392N(40kgf)	392N(40kgf)
最小刻度	0.1mm	0.01mm	0.1mm
平行度	0.05mm		0.1mm
重量	1.46kg	1.64kg	2.92kg

产品外观及尺寸图



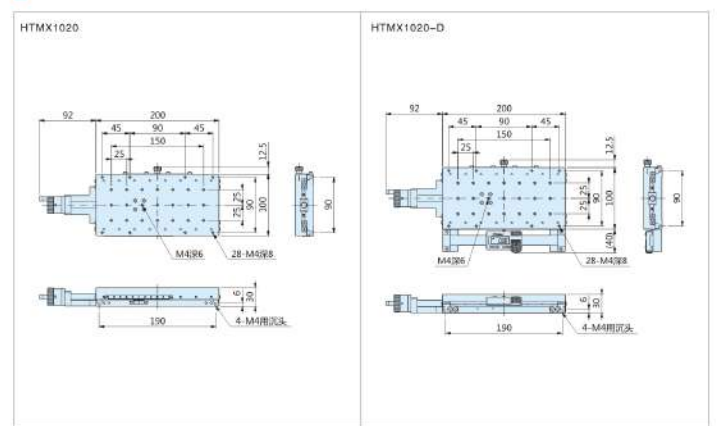
交叉导轨型：精研丝杆驱动型



规格参数

	HTMX1020	HTMX1020-D
移动方向	HX轴一个方向	HX轴一个方向
主体材质	铝合金(黑色阳极)	铝合金(黑色阳极)
驱动方式	精密研磨丝杆+手轮	精密研磨丝杆+手轮
台面大小	100mmx200mm	100mmx200mm
台面厚度	30mm	60mm
行程	±50mm	±50mm
负载	392N(40kgf)	392N(40kgf)
最小刻度	0.1mm	0.01mm
平行度	0.05mm	
重量	183kg	2.0kg

产品外观及尺寸图



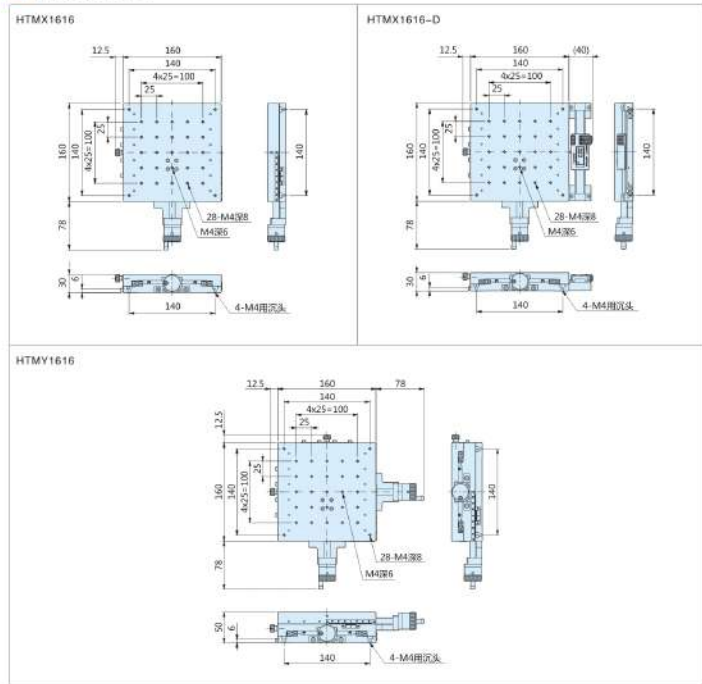
交叉导轨型：精研丝杆驱动型

规格参数

	HTMX1616	HTMX1616-D	HTMY1616
移动方向	HX轴一个方向	HXY轴一个方向	HXY轴一个方向
主体材质	铝合金(黑色阳极)	铝合金(黑色阳极)	铝合金(黑色阳极)
驱动方式	精密研磨丝杆+手轮	精密研磨丝杆+手轮	精密研磨丝杆+手轮
台面大小	160mmx160mm	160mmx160mm	160mmx160mm
台面厚度	30mm	50mm	50mm
行程	+35mm	+35mm	+35mm
负载	392N(40kgf)	392N(40kgf)	392N(40kgf)
最小刻度	0.1mm	0.01mm	0.1mm
平行度	0.05mm		0.1mm
重量	2.11kg	2.29kg	3.60kg



产品外观及尺寸图



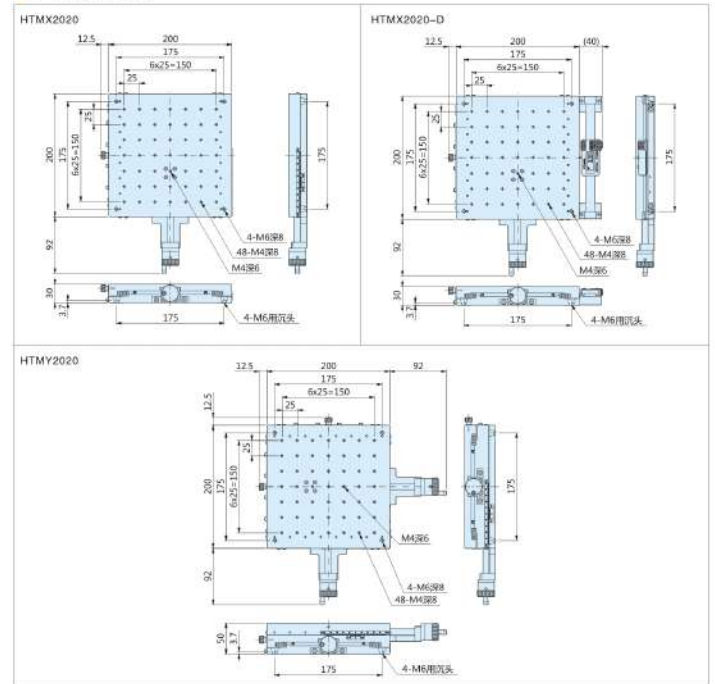
交叉导轨型：精研丝杆驱动型

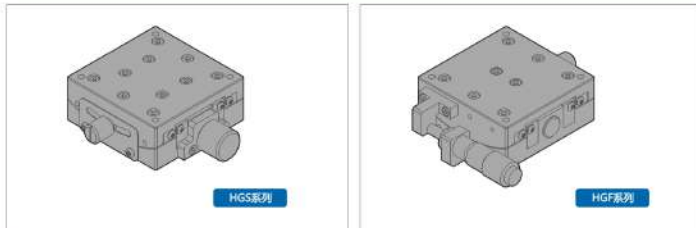
规格参数

	HTMX2020	HTMX2020-D	HTMY2020
移动方向	HX轴一个方向	HXY轴一个方向	HXY轴一个方向
主体材质	铝合金(黑色阳极)	铝合金(黑色阳极)	铝合金(黑色阳极)
驱动方式	精密研磨丝杆+手轮	精密研磨丝杆+手轮	精密研磨丝杆+手轮
台面大小	200mmx200mm	200mmx200mm	200mmx200mm
台面厚度	30mm	50mm	50mm
行程	+50mm	+50mm	+50mm
负载	392N(40kgf)	392N(40kgf)	392N(40kgf)
最小刻度	0.1mm	0.01mm	0.1mm
平行度	0.05mm		0.1mm
重量	3.11kg	3.28kg	5.16kg



产品外观及尺寸图





产品特长

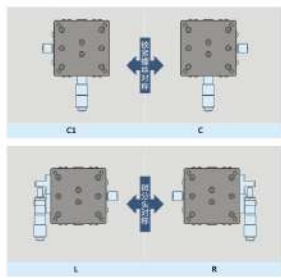
采用交叉滚子导轨，可实现高精度、平滑的移动。
主体材料为铝合金，重量轻，适合内置于其他装置。
驱动方式可选择蜗轮蜗杆和微分头。

型号说明

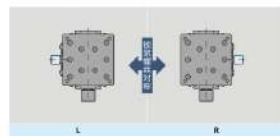
HG S X 60 - 50 - L

移动方式	驱动方式	移动方向	台面尺寸	中心高度	蜗架与驱动位置
角位平台 交叉滚子型	S : 蜗轮蜗杆驱动型 F : 测微头驱动型	HX : Hα轴一个方向 HY : Hαβ轴两个方向	单位 : mm	单位 : mm	参考下图

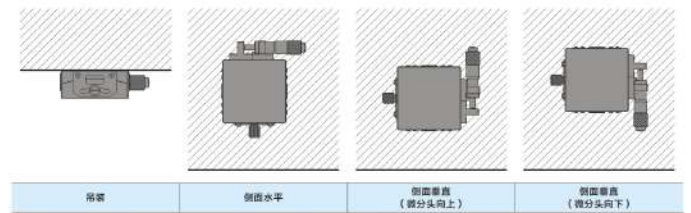
HGF-测微头驱动型



HGS-蜗轮蜗杆型

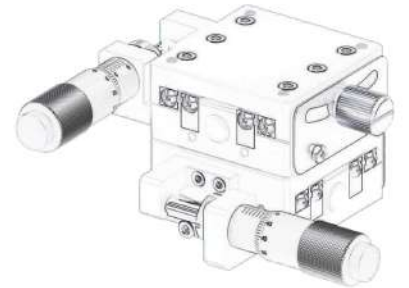


安装姿势



	吊装	侧面水平	侧面垂直 (侧分头向上)	侧面垂直 (侧分头向下)
HGS系列	×	●	●	●
HGF系列	×	▲	×	▲

× : 不可使用。
● : 在负载范围内可以条件下，可以正常使用。
▲ : 在负载范围内可以条件下，可以使用，但是性能会下降。

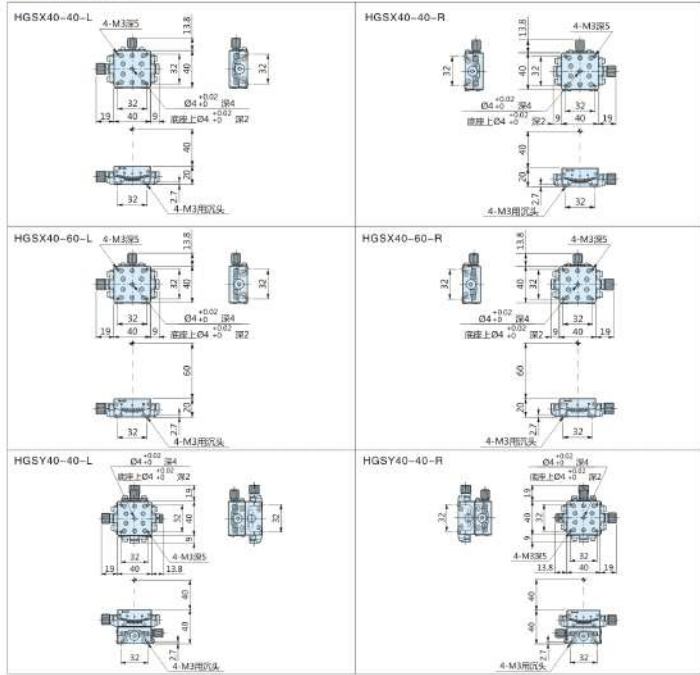


交叉导轨型-Hαβ轴: HGS系列

规格参数

	HGSX40-40-L/HGSX40-40-R	HGSX40-60-L/HGSX40-60-R	HGSY40-40-L/HGSY40-40-R
移动方向	Hα轴一个方向	Hα轴两个方向	Hαβ轴两个方向
台面大小	40mm×40mm	40mm×60mm	40mm×40mm
驱动方式	蜗轮蜗杆	蜗轮蜗杆	蜗轮蜗杆
主体材质	铝合金	铝合金	铝合金
导轨方式	交叉滚子导轨	交叉滚子导轨	交叉滚子导轨
中心高度	40±0.2	60±0.2	40±0.4
台面厚度	20	40	40
行程	±10°	±6°	(上)±8°、(下)±8°
最小刻度	0.1°	0.1°	0.1°
每圈行程	-1.5°	-1.6°	(上)-1.5°、(下)-1.6°
负载	28.4N(3kgf)	28.4N(3kgf)	28.4N(3kgf)
重量	0.15kg	0.30kg	0.30kg

产品外观及尺寸图

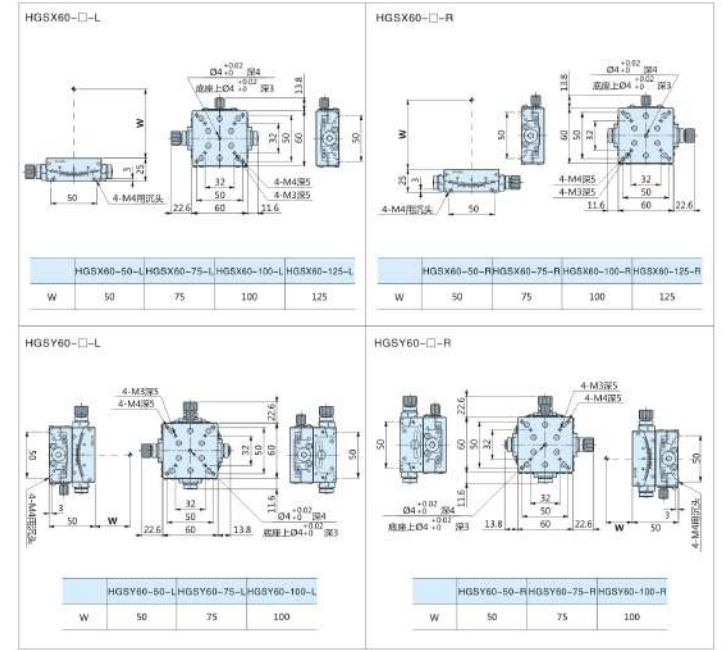


交叉导轨型-Hαβ轴: HGS系列

规格参数

	HGSX60-50-L/HGSX60-75-L/HGSX60-100-L/HGSX60-125-L	HGSY60-50-L/HGSY60-75-L/HGSY60-100-L/HGSY60-125-L
移动方向	Hα轴一个方向	Hαβ轴两个方向
台面大小	60mm×60mm	60mm×60mm
驱动方式	蜗轮蜗杆	蜗轮蜗杆
主体材质	铝合金	铝合金
导轨方式	交叉滚子导轨	交叉滚子导轨
中心高度	50±0.2	75±0.2
台面厚度	25	50
行程	±10°	±8°
最小刻度	0.1°	0.1°
每圈行程	-2.25°	-1.6°
负载	49N(5kgf)	49N(5kgf)
重量	0.37kg	0.74kg

产品外观及尺寸图



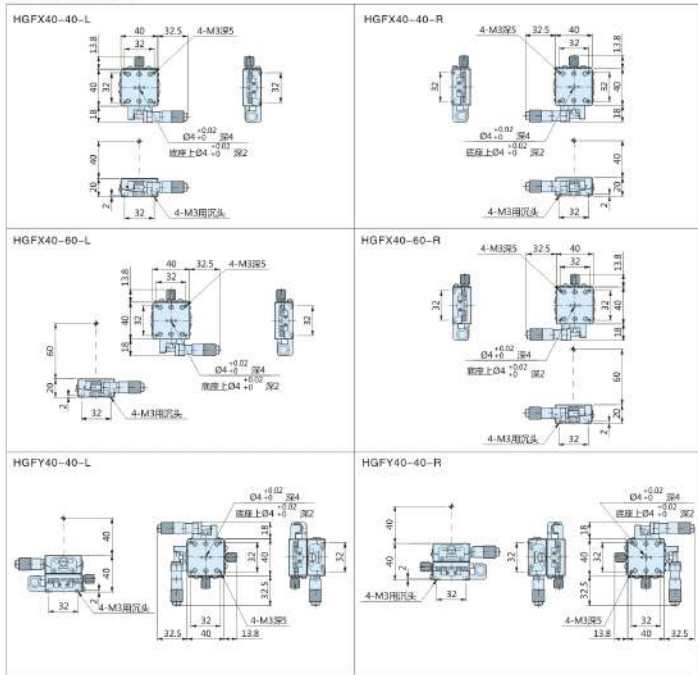
交叉导轨型-Hαβ轴: HGF系列

规格参数

	HGF40-40-L HGF40-40-R HGF40-60-L HGF40-60-R HGF40-40-L HGF40-40-R	HGF40-40-L HGF40-40-R HGF40-60-L HGF40-60-R HGF40-40-L HGF40-40-R
移动方向	Hα轴一个方向	Hαβ轴两个方向
台面大小	40mm×40mm	40mm×40mm
驱动方式	滚分头	滚分头
主体材质	铝合金	铝合金
导轨方式	交叉滚子导轨	交叉滚子导轨
中心高度	40±0.2	60±0.2
台面厚度	20	40
行程	±7°	±6°
最小刻度	1°	1°
滚分头每格	-42°	-30°
负载	28.4N(3kgf)	28.4N(3kgf)
重量	0.14kg	0.28kg



产品外观及尺寸图



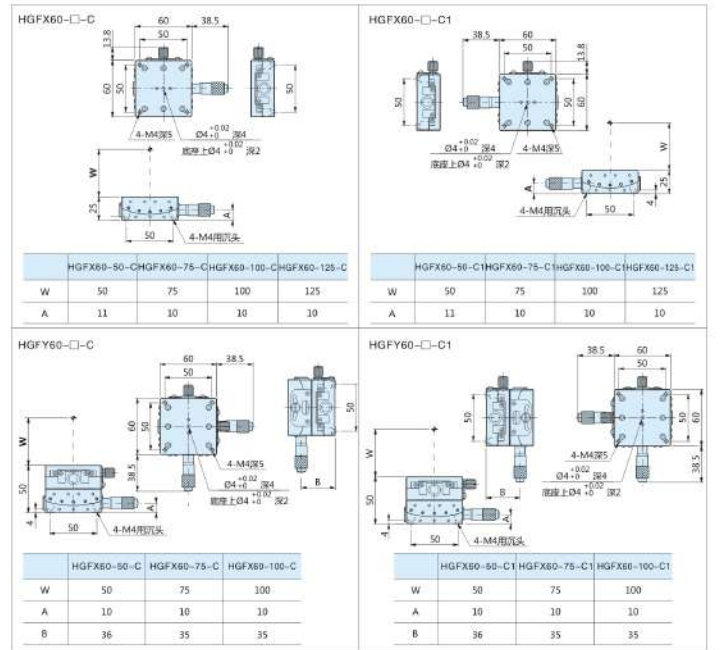
交叉导轨型-Hαβ轴: HGF系列

规格参数

	HGF60-50-C HGF60-75-C HGF60-100-C HGF60-125-C HGF60-50-C HGF60-75-C HGF60-100-C	HGF60-50-C HGF60-75-C HGF60-100-C HGF60-125-C HGF60-50-C HGF60-75-C HGF60-100-C
移动方向	Hα轴一个方向	Hαβ轴两个方向
台面大小	60mm×60mm	60mm×60mm
驱动方式	滚分头	滚分头
主体材质	铝合金	铝合金
导轨方式	交叉滚子导轨	交叉滚子导轨
中心高度	50±0.2	75±0.2 100±0.2 125±0.2
台面厚度	25	50±0.4 75±0.4 100±0.4
行程	±6°	±4° ±3° ±2.5°
最小刻度	1°	1° 0.5° 0.5°
滚分头每格	-32°	-23° -18° -15°
负载	49N(5kgf)	49N(5kgf)
重量	0.37kg	0.84kg



产品外观及尺寸图



交叉导轨型-Hαβ轴: HGF系列

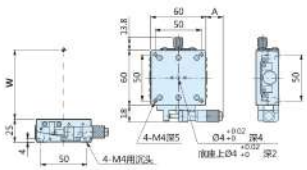


规格参数

	HGF60-50-L HGF60-75-L HGF60-100-L HGF60-125-L	HGF60-50-R HGF60-75-R HGF60-100-R HGF60-125-R
移动方向	Hα轴一个方向	Hαβ轴两个方向
台面大小	60mm×60mm	60mm×60mm
驱动方式	微分头	微分头
主体材质	铝合金	铝合金
导轨方式	交叉滚子导轨	交叉滚子导轨
中心高度	50±0.2 75±0.2 100±0.2 125±0.2	50±0.4 75±0.4 100±0.4
台面厚度	25	50
行程	±6° ±4° ±5° ±4°	(2.5°/11.8°) (2.5°/11.8°) (2.5°/11.8°) (2.5°/11.8°)
最小刻度	1" 1" 0.5" 0.5"	(1.27/31.75) (1.27/31.75) (1.27/31.75) (1.27/31.75)
微分头每格	-32" -25" -18" -15"	(12.7/31.75) (12.7/31.75) (12.7/31.75) (12.7/31.75)
负载	49N(5kgf)	49N(5kgf)
重量	0.33kg	0.68kg

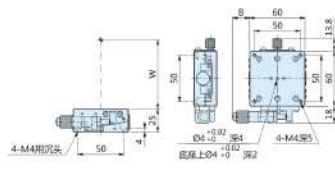
产品外观及尺寸图

HGF60-□-L



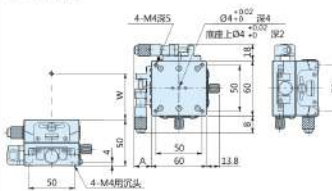
	HGF60-50-L	HGF60-75-L	HGF60-100-L	HGF60-125-L
W	50	75	100	125
A	18.5	18.5	31	31

HGF60-□-R



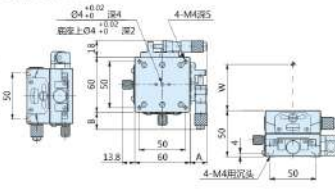
	HGF60-50-R	HGF60-75-R	HGF60-100-R	HGF60-125-R
W	50	75	100	125
A	18.5	18.5	31	31

HGFY60-□-L



	HGFY60-50-C1	HGFY60-75-C1	HGFY60-100-C1
W	50	75	100
A	10	10	10
B	36	35	35

HGFY60-□-R



	HGFY60-50-R	HGFY60-75-R	HGFY60-100-R
W	50	75	100
A	18.5	18.5	31
B	18.5	31	31

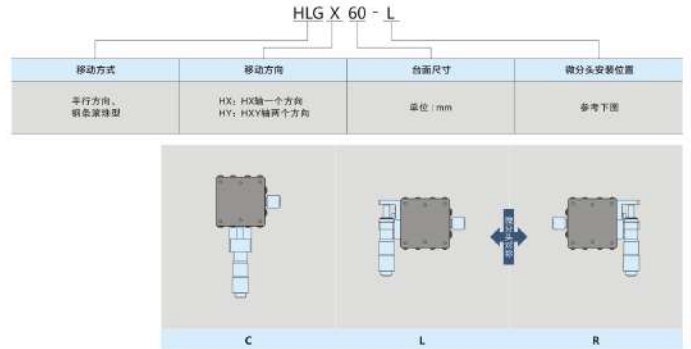
钢条滚珠型



产品特长

导轨为精密线性钢球配合精磨钢棒, 精度高, 成本低, 负载较轻。主要材料为铝合金, 重量轻, 适合于内置于其它装置。

型号说明

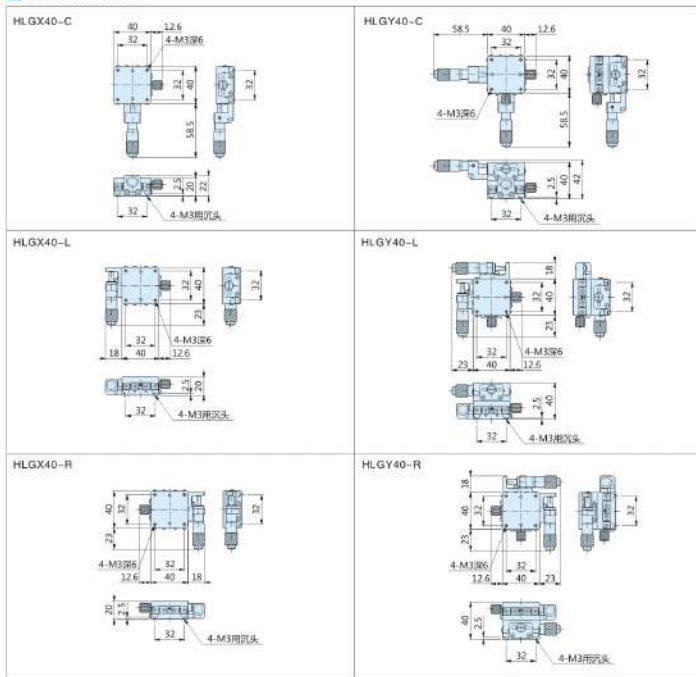




规格参数

	HLGX40-C/HLGX40-L/HLGX40-R/HLGY40-C/HLGY40-L/HLGY40-R
移动方向	HX轴一个方向 HY轴两个方向
台面大小	40mm x 40mm
台面厚度	20mm
行程	± 6.5mm
负载	19.6N(2kgf)
最小刻度	0.01mm
移动平行度	<0.02mm/13mm
平行度	0.03mm
重量	0.13kg

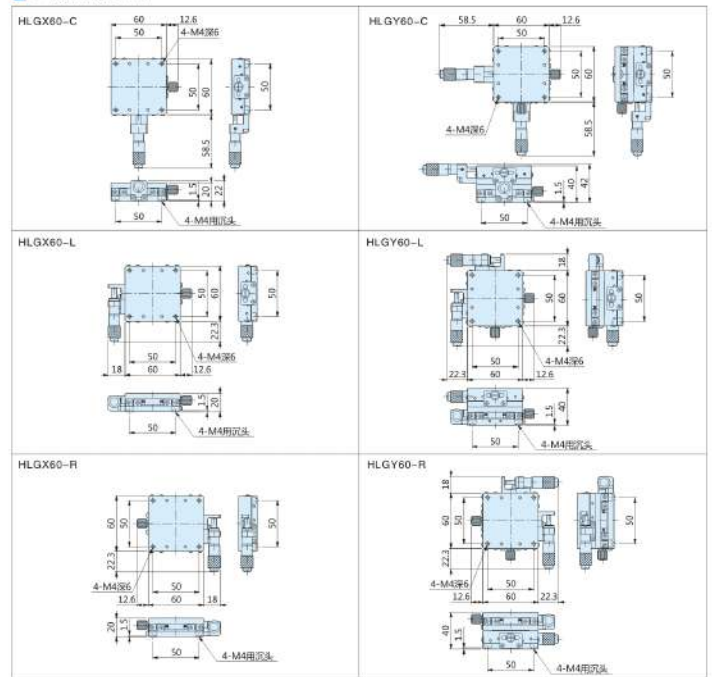
产品外观及尺寸图

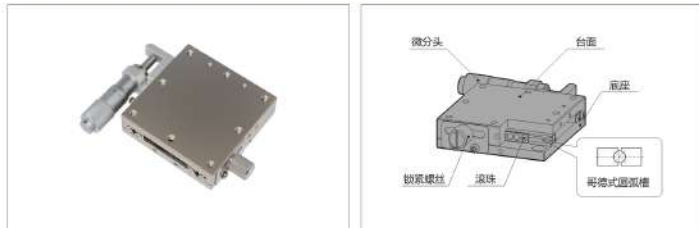


规格参数

	HLGX60-C/HLGX60-L/HLGX60-R/HLGY60-C/HLGY60-L/HLGY60-R
移动方向	HX轴一个方向 HY轴两个方向
台面大小	60mm x 60mm
台面厚度	20mm
行程	± 6.5mm
负载	39.2N(4kgf)
最小刻度	0.01mm
移动平行度	<0.02mm/13mm
平行度	0.03mm
重量	0.21kg

产品外观及尺寸图





产品特点

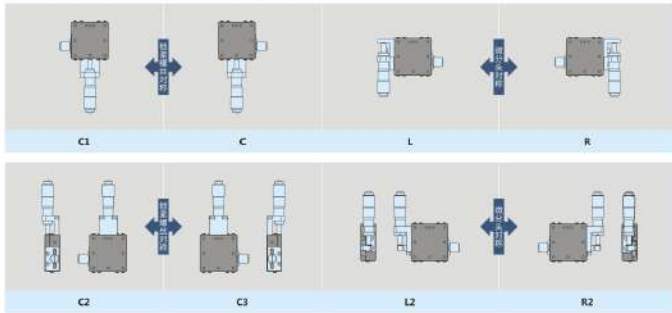
在上板与下板同时对导轨进行直接加工，该结构方式的加工误差与组装误差极少。
采用哥德式圆弧槽，滚珠与轨道成45度四点接触，该结构可实现高精度、平滑的移动。
主体材料采用SUS440C不锈钢，表面化学镀镍，提高耐磨能力。
台面尺寸25-100，规格多样。

型号说明

HLB Y 60 - L B H40

移动方式	移动方向	台面尺寸	微分头安装位置	组合方式*	非标准度
平行方向， 线性滚珠型	HX: HX轴一个方向 HY: HXY轴两个方向	单位: mm	参考下图	无标记: 标准型 B: 超薄型	单位: mm

*只适合与HXY轴，标准型由2个HX轴面合，超薄型为一体式。



规格表

LBX系列									
规格	台面	规格说明	25x25	40x40	60x60	80x80	100x100	40x80	60x120
C		微分头中间调整	√	√	√	√	√	×	×
L		微分头左手调整	√	√	√	√	√	√	√
R		微分头右手调整	√	√	√	√	√	√	√
C1		微分头中间调整， 锁紧螺丝与C型对齐	√	√	√	√	√	×	×
C2		微分头中间调整，上下反， 锁紧螺丝与C型对齐	√	√	√	√	√	×	×
C3		微分头中间调整，上下反， 锁紧螺丝与C型对齐	√	√	√	√	√	×	×
L2		微分头左手调整，上下反	√	√	√	√	√	×	×
R2		微分头右手调整，上下反	√	√	√	√	√	×	×
C-D		C型，数显微分头	×	×	√	√	√	×	×
L-D		L型，数显微分头	×	×	√	√	√	×	×
L-H		L型，对置铁架	×	√	√	×	×	×	×
C-H20		C型，台面厚度20mm	×	√	√	×	×	×	×
L-H20		L型，台面厚度20mm	×	√	√	×	×	×	×
R-H20		R型，台面厚度20mm	×	√	√	×	×	×	×

LBYS系列									
规格	台面	规格说明	25x25	40x40	60x60	80x80	100x100	40x80	60x120
C		微分头中间调整	√	√	√	√	√	×	×
L		微分头左手调整	√	√	√	√	√	×	×
R		微分头右手调整	√	√	√	√	√	×	×
CB		微分头中间调整，超薄型	×	√	√	√	√	×	×
LB		微分头左手调整，超薄型	×	√	√	√	√	×	×
RB		微分头右手调整，超薄型	×	√	√	√	√	×	×
C-D		C型，数显微分头	×	×	√	√	√	×	×
L-D		L型，数显微分头	×	×	√	√	√	×	×
L-H		L型，对置铁架	×	√	√	×	×	×	×
C-H40		C型，台面厚度40mm	×	√	√	×	×	×	×
L-H40		L型，台面厚度40mm	×	√	√	×	×	×	×
R-H40		R型，台面厚度40mm	×	√	√	×	×	×	×

√: 标准品

×: 不可以生产

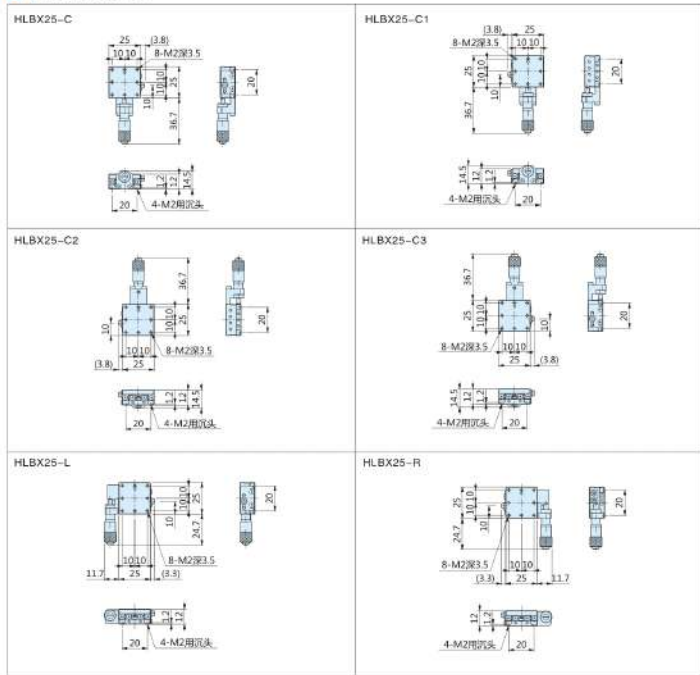
除以上规格以外，也可根据客户需求进行定制，如有需求请联系销售人员。

规格参数

	HLBX25-C HLBX25-C1 HLBX25-C2 HLBX25-C3 HLBX25-L HLBX25-R
移动方向	HX轴一个方向
主体材质	SUS440C
驱动方式	微分头
台面大小	25mm x 25mm
台面厚度	12mm
行程	±3.25mm
负载*1	39.2N(4kgf)
最小刻度	0.01mm
移动平行度	<0.005mm/6mm
平行度	0.01mm
重量	0.07kg

*1: 表格标注负载为水平使用时的负载, 如果垂直使用, 负载值为标注值的1/2, 请悉知。

产品外观及尺寸图

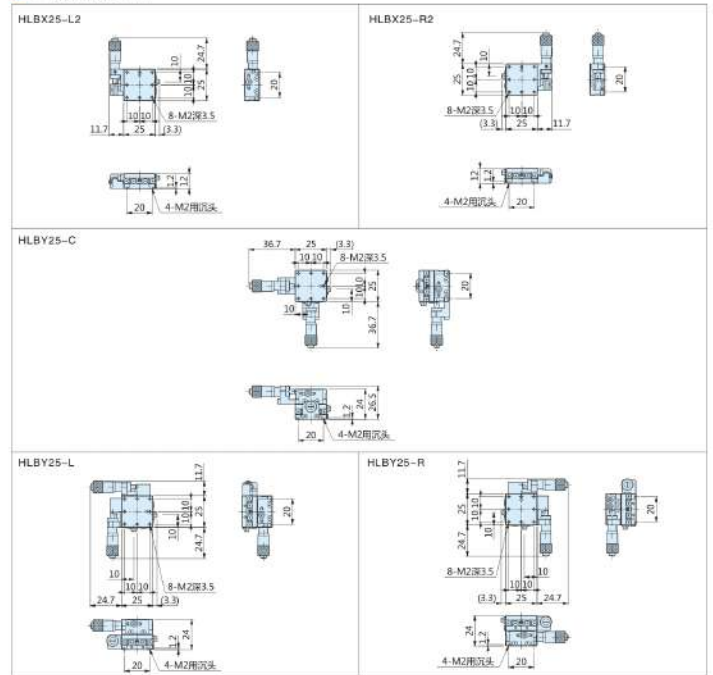


规格参数

	HLBX25-L2 HLBX25-R2	HLBY25-C	HLBY25-L	HLBY25-R
移动方向	HX轴一个方向	HXY轴两个方向		
主体材质	SUS440C	SUS440C		
驱动方式	微分头	微分头		
台面大小	25mm x 25mm	25mm x 25mm		
台面厚度	12mm	24mm		
行程	±3.25mm	±3.25mm		
负载*1	39.2N(4kgf)	39.2N(4kgf)		
最小刻度	0.01mm	0.01mm		
移动平行度	<0.005mm/6mm	<0.005mm/6mm		
平行度	0.01mm	0.02mm		
重量	0.07kg	0.14kg		

*1: 表格标注负载为水平使用时的负载, 如果垂直使用, 负载值为标注值的1/2, 请悉知。

产品外观及尺寸图

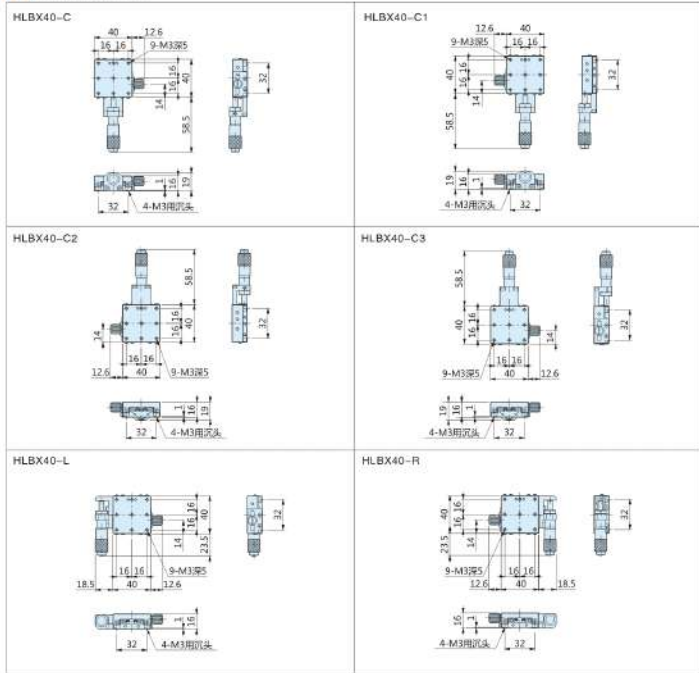


规格参数

	HLBX40-C	HLBX40-C1	HLBX40-C2	HLBX40-C3	HLBX40-L	HLBX40-R
移动方向	HX轴一个方向					
主体材质	SUS440C					
驱动方式	微分头					
台面大小	40mm×40mm					
台面厚度	16mm					
行程	±6.5mm					
负载*1	98N(10kgf)					
最小刻度	0.01mm					
移动平行度	<0.005mm/13mm					
平行度	0.02mm					
重量	0.23kg					

*1: 表格标注负载为水平使用时的负载, 如果垂直使用, 负载值为标注值的1/2, 请悉知。

产品外观及尺寸图

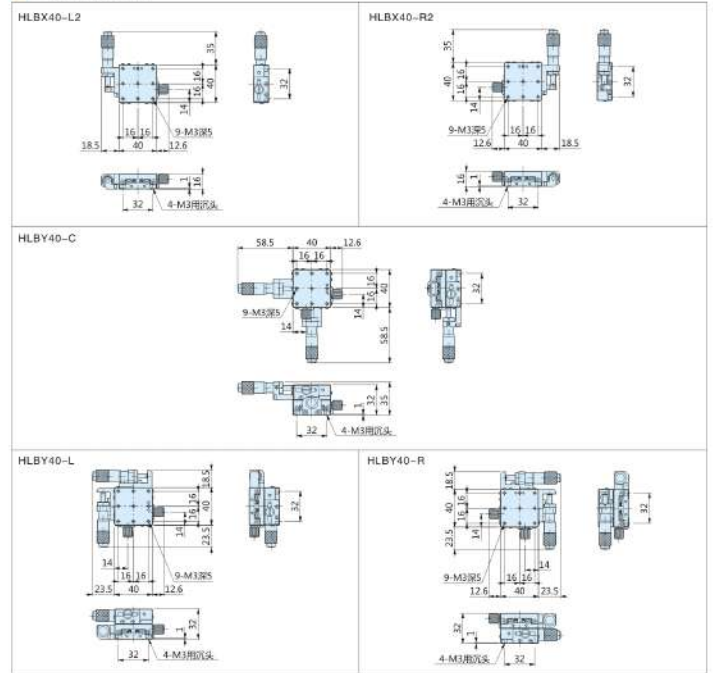


规格参数

	HLBX40-L2	HLBX40-R2	HLBY40-C	HLBY40-L	HLBY40-R
移动方向	HX轴一个方向		HXY轴两个方向		
主体材质	SUS440C				
驱动方式	微分头				
台面大小	40mm×40mm		40mm×40mm		
台面厚度	16mm		32mm		
行程	±6.5mm		±6.5mm		
负载*1	98N(10kgf)		98N(10kgf)		
最小刻度	0.01mm		0.01mm		
移动平行度	<0.005mm/13mm		<0.005mm/13mm		
平行度	0.02mm		0.04mm		
重量	0.23kg		0.46kg		

*1: 表格标注负载为水平使用时的负载, 如果垂直使用, 负载值为标注值的1/2, 请悉知。

产品外观及尺寸图



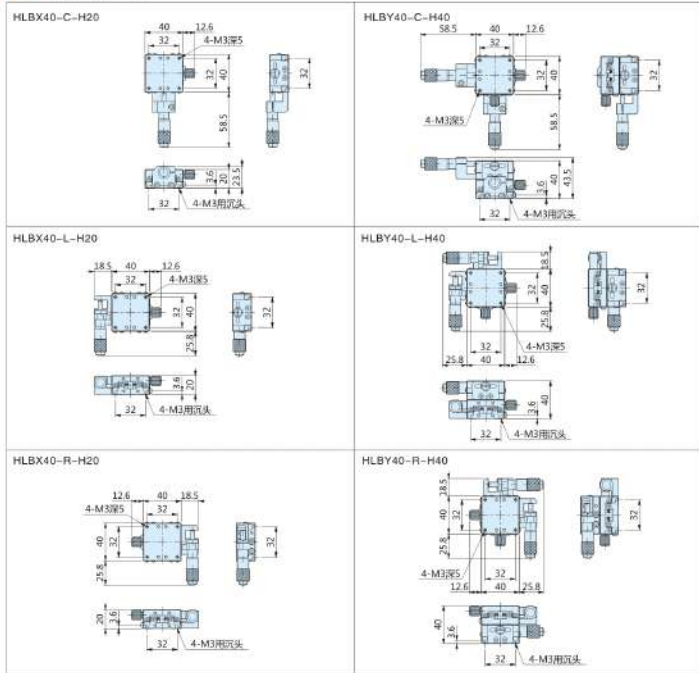


规格参数

	HLBX40-C-H2 HLBX40-L-H2 HLBX40-R-H2 HLBX40-C-H4 HLBX40-L-H4 HLBX40-R-H4
移动方向	HX轴一个方向 HXY轴两个方向
主体材质	Cr15
驱动方式	微分头
台面大小	40mm x 40mm
台面厚度	20mm
行程	±6.5mm
负载*1	10N(98kgf)
最小刻度	0.01mm
移动平行度	<0.005mm/13mm
平行度	0.02mm 0.04mm
重量	0.25kg 0.50kg

*1: 表格标注负载为水平使用时的负载, 如果竖置使用, 负载值为标注值的1/2, 请悉知。

产品外观及尺寸图

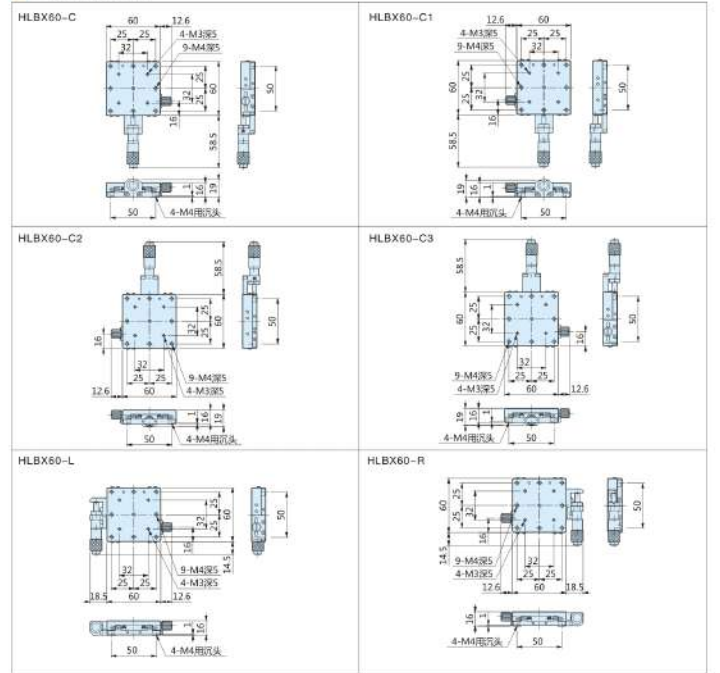


规格参数

	HLBX60-C HLBX60-C1 HLBX60-C2 HLBX60-C3 HLBX60-L HLBX60-R
移动方向	HX轴一个方向
主体材质	SUS440C
驱动方式	微分头
台面大小	60mm x 60mm
台面厚度	16mm
行程	±6.5mm
负载*1	196N(20kgf)
最小刻度	0.01mm
移动平行度	<0.005mm/13mm
平行度	0.02mm
重量	0.4kg

*1: 表格标注负载为水平使用时的负载, 如果竖置使用, 负载值为标注值的1/2, 请悉知。

产品外观及尺寸图

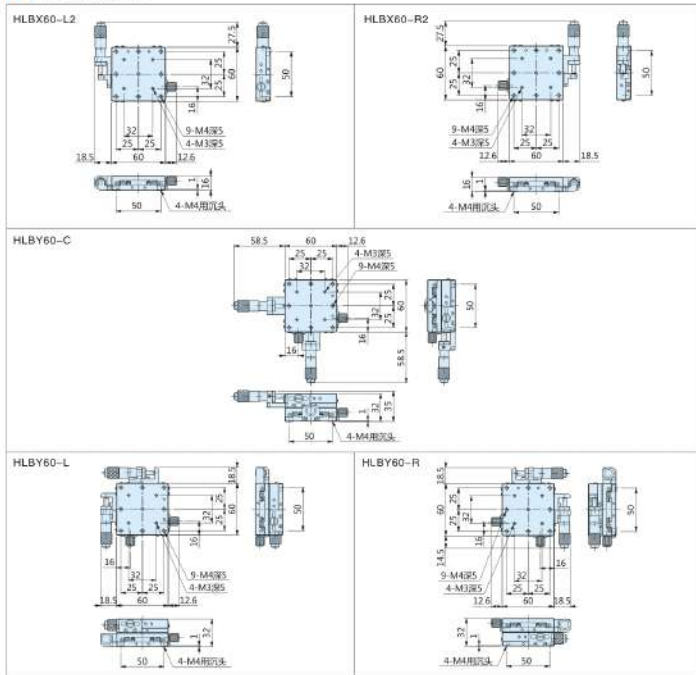


规格参数

	HLBX60-L2	HLBX60-R2	HLBY60-C	HLBY60-L	HLBY60-R
移动方向	HX轴一个方向		HXY轴两个方向		
主体材质	SUS440C		SUS440C		
驱动方式	微分头		微分头		
台面大小	60mm×60mm		60mm×60mm		
台面厚度	16mm		32mm		
行程	±6.5mm		±6.5mm		
负载*1	196N(20kgf)		196N(20kgf)		
最小刻度	0.01mm		0.01mm		
移动平行度	<0.005mm/13mm		<0.005mm/13mm		
平行度	0.02mm		0.04mm		
重量	0.4kg		0.8kg		

*1: 表格标注负载为水平使用时的负载, 如果垂直使用, 负载值为标注值的1/2, 请悉知。

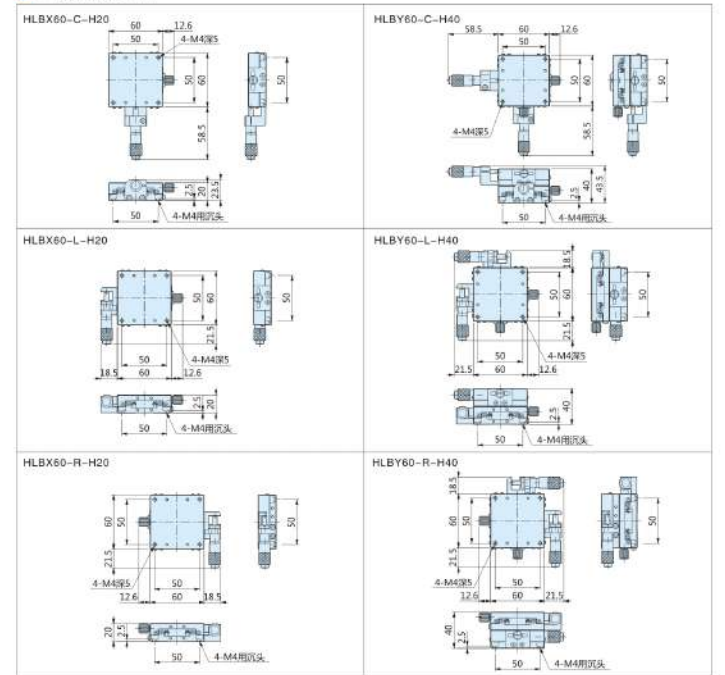
产品外观及尺寸图



规格参数

	HLBX60-C-H20	HLBX60-L-H20	HLBY60-R-H20	HLBY60-L-H40	HLBY60-R-H40	
移动方向	HX轴一个方向		HXY轴两个方向			
主体材质	SUS440C		SUS440C			
驱动方式	微分头		微分头			
台面大小	60mm×60mm		60mm×60mm			
台面厚度	20mm		40mm		40mm	
行程	±6.5mm		±6.5mm			
负载	196N(20kgf)		196N(20kgf)			
最小刻度	0.01mm		0.01mm			
移动平行度	<0.005mm/13mm		<0.005mm/13mm			
平行度	0.02mm		0.04mm		0.04mm	
重量	0.47kg		0.94kg		0.94kg	

产品外观及尺寸图



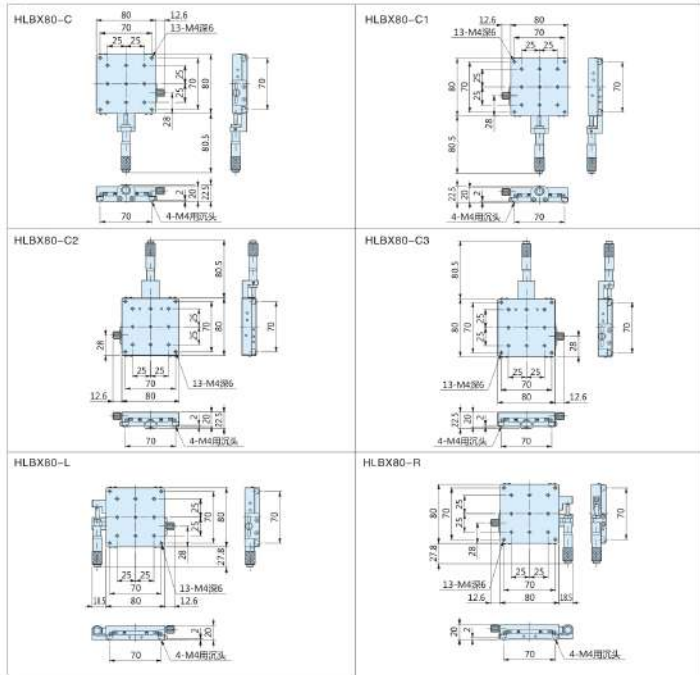


规格参数

	HLBX80-C	HLBX80-C1	HLBX80-C2	HLBX80-C3	HLBX80-L	HLBX80-R
移动方向	HX轴一个方向					
主体材质	SUS440C					
驱动方式	拨分头					
台面大小	80mm x 80mm					
台面厚度	20mm					
行程	±12.5mm					
负载*1	264.6N(27kgf)					
最小刻度	0.01mm					
移动平行度	≤0.01mm/25mm					
平行度	0.03mm					
重量	0.9kg					

*1: 表格标注负载为水平使用时的负载, 如果竖直接使用, 负载值为标注值的1/2, 请告知。

产品外观及尺寸图

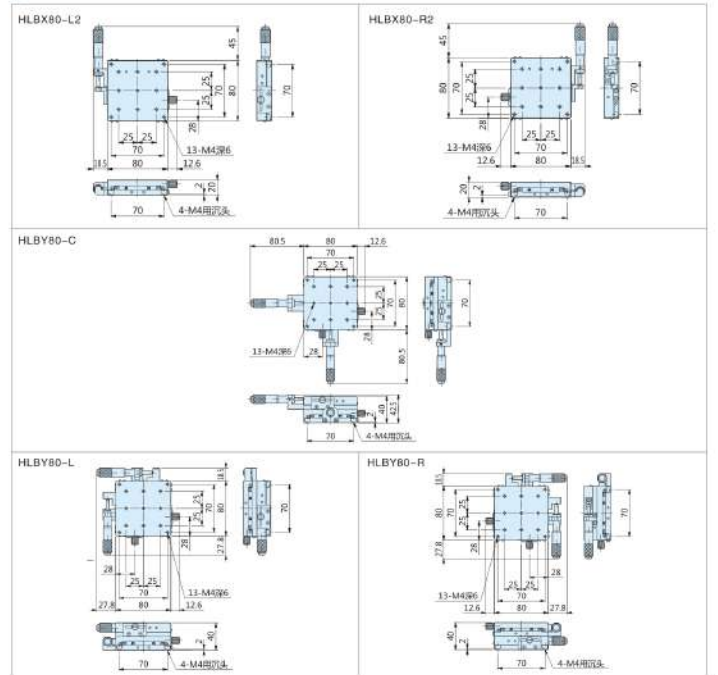


规格参数

	HLBX80-L2	HLBX80-R2	HLBY80-C	HLBY80-L	HLBY80-R
移动方向	HX轴一个方向		HXY轴两个方向		
主体材质	SUS440C				
驱动方式	拨分头				
台面大小	80mm x 80mm		80mm x 80mm		
台面厚度	20mm		40mm		
行程	±12.5mm		±12.5mm		
负载*1	264.6N(27kgf)		264.6N(27kgf)		
最小刻度	0.01mm				
移动平行度	≤0.01mm/25mm		≤0.01mm/25mm		
平行度	0.03mm		0.06mm		
重量	0.9kg		1.8kg		

*1: 表格标注负载为水平使用时的负载, 如果竖直接使用, 负载值为标注值的1/2, 请告知。

产品外观及尺寸图



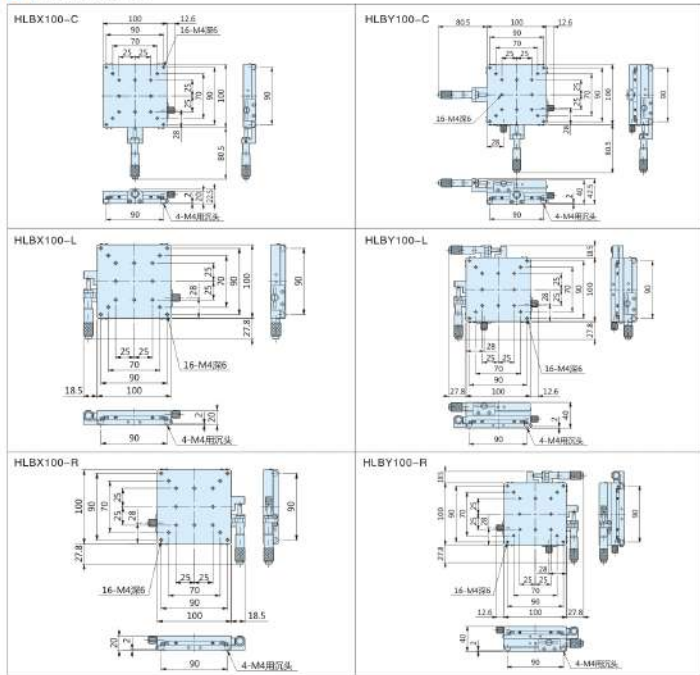
线性滚珠型：HX-HXY轴：□100



规格参数

	HLBX100-C/HLBX100-L/HLBX100-R/HLBY100-C/HLBY100-L/HLBY100-R
移动方向	HX轴一个方向 HXY轴两个方向
主体材质	SUS440C
驱动方式	微分头
台面大小	100mm × 100mm
台面厚度	20mm 40mm
行程	±12.5mm
负载	343N(35kgf)
最小刻度	0.01mm
移动平行度	≤0.01mm/25mm
平行度	0.03mm 0.06mm
重量	1.27kg 2.54kg

产品外观及尺寸图



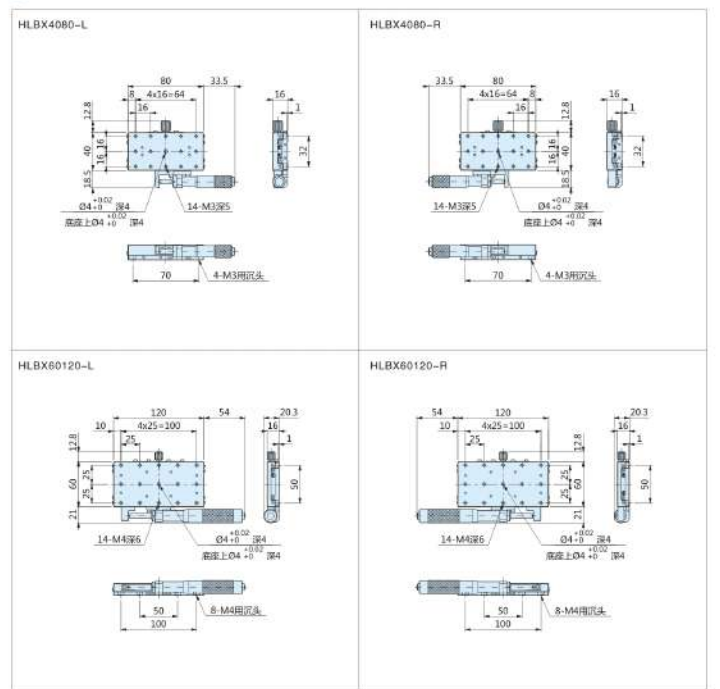
线性滚珠型：HX-HXY轴：长台面



规格参数

	HLBX4080-L	HLBX4080-R	HLBX60120-L	HLBX60120-R
移动方向	HX轴一个方向	HX轴一个方向	HX轴两个方向	HX轴两个方向
主体材质	SUS440C	SUS440C	SUS440C	SUS440C
驱动方式	微分头	微分头	微分头	微分头
台面大小	40mm × 80mm	40mm × 80mm	60mm × 120mm	60mm × 120mm
台面厚度	16mm	16mm	20mm	20mm
行程	±12.5mm	±12.5mm	±25mm	±25mm
负载	98N(10kgf)	98N(10kgf)	196N(20kgf)	196N(20kgf)
最小刻度	0.01mm	0.01mm	0.01mm	0.01mm
移动平行度	≤0.01mm/25mm	≤0.01mm/25mm	≤0.02mm/50mm	≤0.02mm/50mm
平行度	0.02mm	0.02mm	0.03mm	0.03mm
重量	0.40kg	0.40kg	0.85kg	0.85kg

产品外观及尺寸图

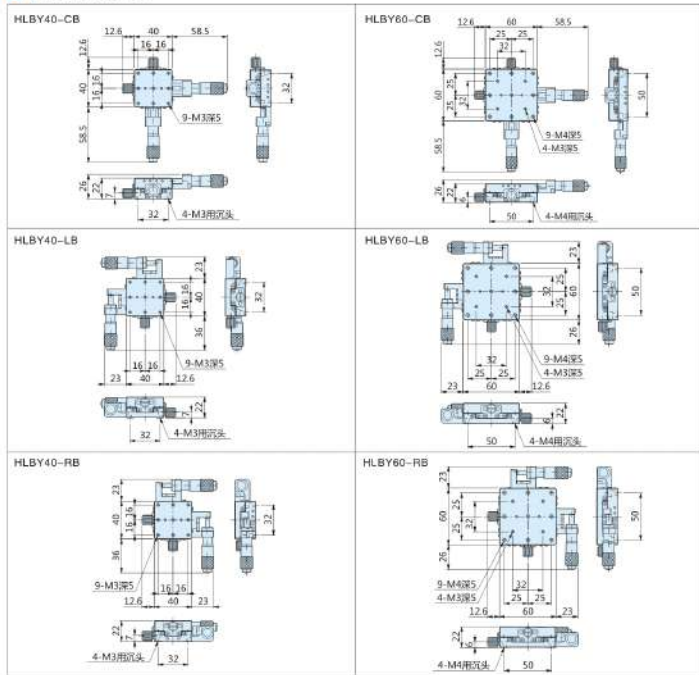


规格参数

HLBY40-CBHLBY40-LBHLBY40-RBHLBY60-CBHLBY60-LBHLBY60-RB	
移动方向	HXY轴两个方向
主体材质	SUS440C
驱动方式	磁分头
台面大小	40mm x 40mm 60mm x 60mm
台面厚度	22mm
行程	± 6.5mm
负载	98N(10kgf)
最小刻度	0.01mm
移动平行度	≤ 0.005mm/13mm
平行度	0.04mm
重量	0.34kg 0.64kg



产品外观及尺寸图

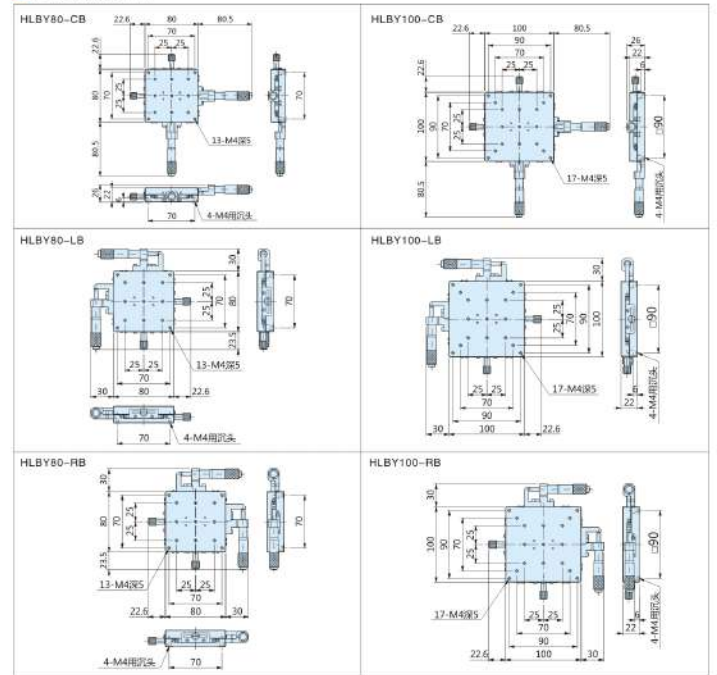


规格参数

HLBY80-CBHLBY80-LBHLBY80-RBHLBY100-CBHLBY100-LBHLBY100-RB	
移动方向	HXY轴两个方向
主体材质	SUS440C
驱动方式	磁分头
台面大小	80mm x 80mm 100mm x 100mm
台面厚度	22mm
行程	± 12.5mm
负载	196N(15kgf)
最小刻度	0.01mm
移动平行度	≤ 0.01mm/25mm
平行度	0.06mm
重量	1.04kg 1.63kg



产品外观及尺寸图



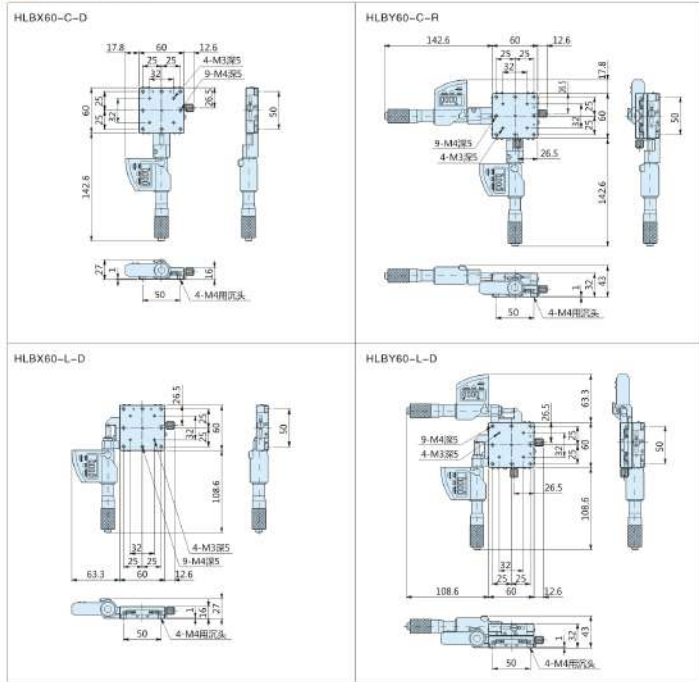
线性滚珠型：HX-HXY轴:数显型

规格参数

	HLBX60-C-D	HLBX60-L-D	HLBY60-C-D	HLBY60-L-D
移动方向	HX轴一个方向		HXY轴两个方向	
主体材质	SUS440C			
驱动方式	微分头			
台面大小	60mm x 60mm		32mm	
台面厚度	16mm		32mm	
行程	±12.5mm			
负载	196N(20kgf)			
最小刻度	0.01mm			
移动平行度	≤0.01mm/25mm			
平行度	0.02mm		0.04mm	
重量	0.56kg		1.12kg	



产品外观及尺寸图



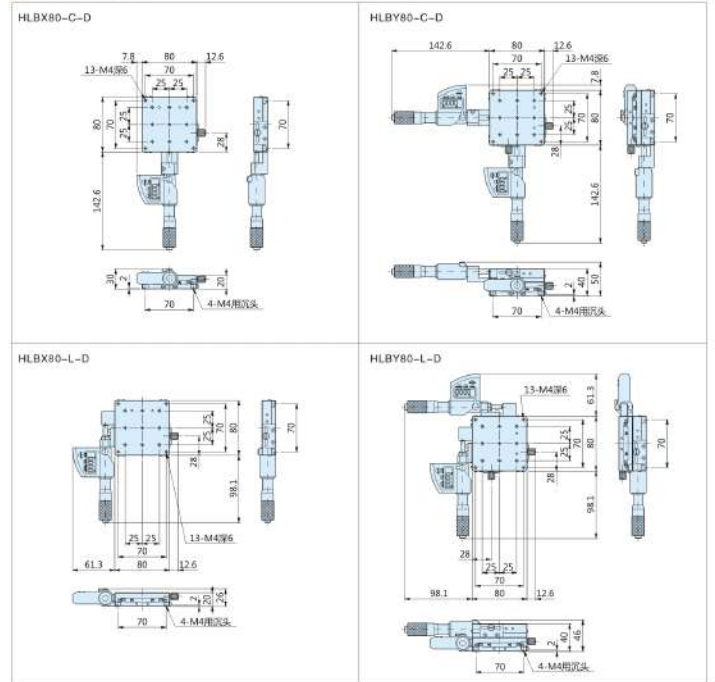
线性滚珠型：HX-HXY轴:数显型

规格参数

	HLBX80-C-D	HLBX80-L-D	HLBY80-C-D	HLBY80-L-D
移动方向	HX轴一个方向		HXY轴两个方向	
主体材质	SUS440C			
驱动方式	微分头			
台面大小	80mm x 80mm		40mm	
台面厚度	20mm		40mm	
行程	±12.5mm			
负载	264.6N(27kgf)			
最小刻度	0.01mm			
移动平行度	≤0.01mm/25mm			
平行度	0.03mm		0.06mm	
重量	1.06kg		2.12kg	



产品外观及尺寸图



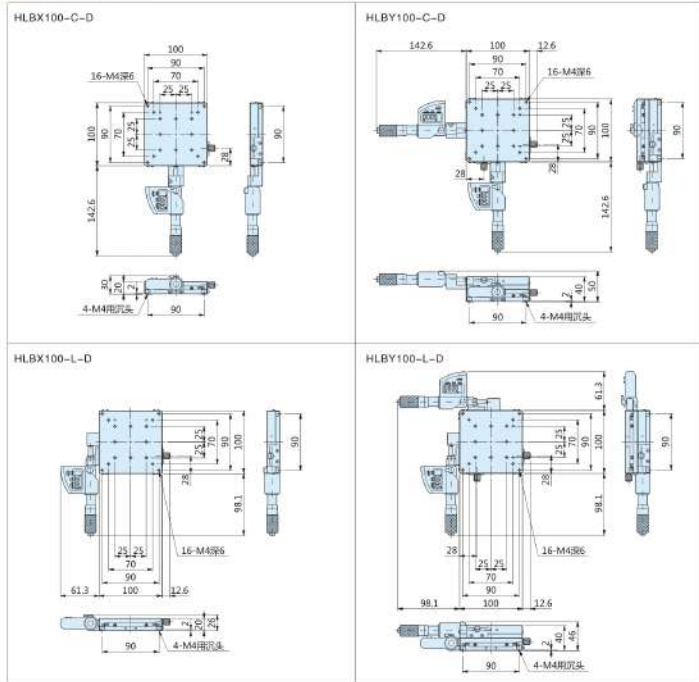
线性滚珠型：HX-HXY轴:数显型

规格参数

	HLBX100-C-D	HLBX100-L-D	HLBY100-C-D	HLBY100-L-D
移动方向	HX轴一个方向		HXY轴两个方向	
主体材质	SUS440C			
驱动方式	微分头			
台面大小	100mm x 100mm		40mm	
台面厚度	20mm		40mm	
行程	±12.5mm			
负载	343N(35kgf)			
最小刻度	0.01mm			
移动平行度	≤0.01mm/25mm			
平行度	0.03mm		0.06mm	
重量	1.43kg		2.86kg	



产品外观及尺寸图



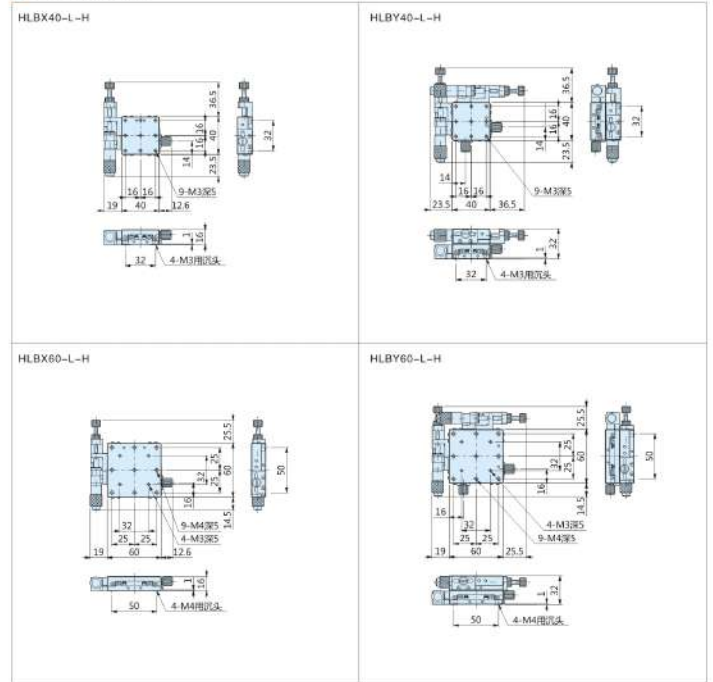
线性滚珠型：HX-HXY轴:对置锁紧型

规格参数

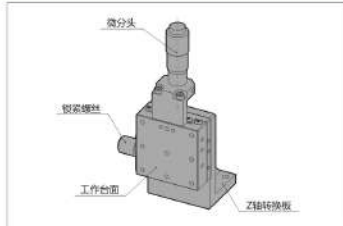
	HLBX40-L-H	HLBX60-L-H	HLBY40-L-H	HLBY60-L-H
移动方向	HX轴一个方向		HXY轴两个方向	
主体材质	SUS440C			
驱动方式	微分头			
台面大小	40mm x 40mm	40mm x 40mm	40mm x 40mm	60mm x 60mm
台面厚度	16mm		32mm	
行程	±6.5mm		±6.5mm	
负载	98N(10kgf)	196N(20kgf)	98N(10kgf)	196N(20kgf)
最小刻度	0.01mm			
移动平行度	≤0.005mm/13mm		≤0.005mm/13mm	
平行度	0.02mm		0.04mm	
重量	0.24kg	0.48kg	0.41kg	0.82kg



产品外观及尺寸图

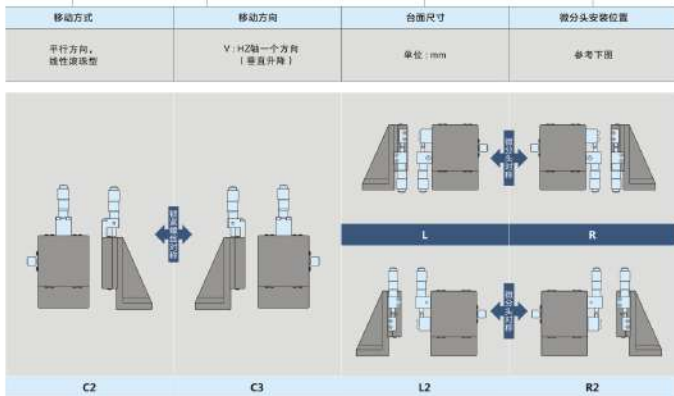


线性滚珠型：HZ轴(垂直升降)



型号说明

HLB V 60 - C2



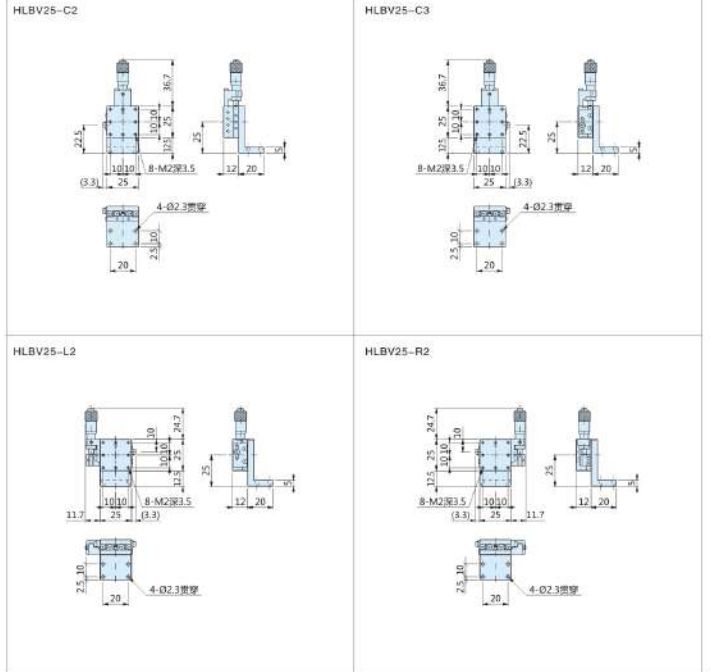
线性滚珠型：HZ轴(垂直升降): □25



规格参数

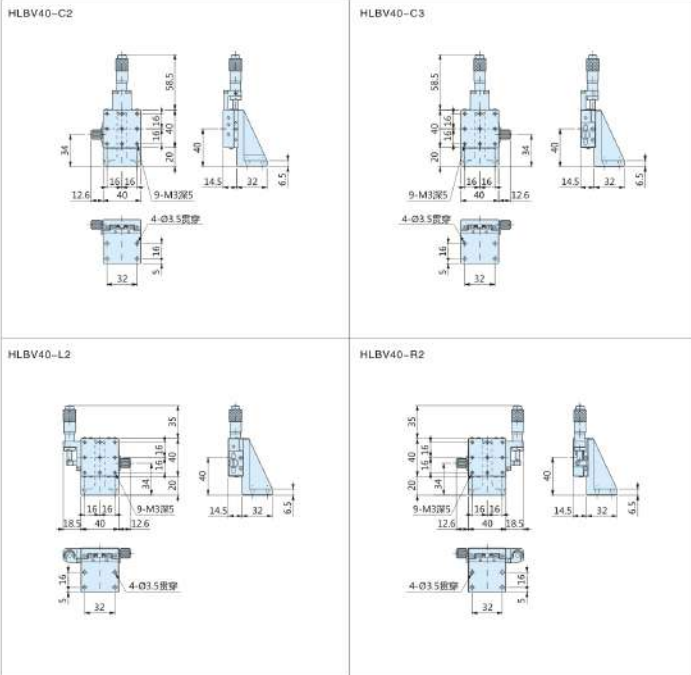
	HLBV25-C2	HLBV25-C3	HLBV25-L2	HLBV25-R2
移动方向	HZ轴一个方向			
台面大小	25mm x 25mm			
行程	±3mm			
负载	9.8N(1kgf)			
最小刻度	0.01mm			
移动垂直度	≤0.01mm/6mm			
重量	0.09kg			

产品外观及尺寸图

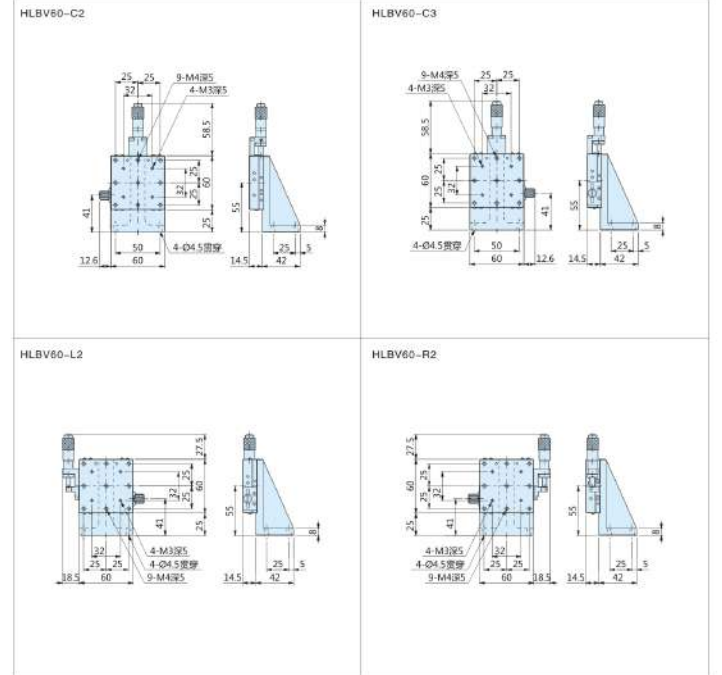



规格参数

	HLBV40-C2	HLBV40-C3	HLBV40-L2	HLBV40-R2
移动方向	HZ轴一个方向			
台面大小	40mm x 40mm			
行程	± 6.5mm			
负载	49N(5kgf)			
最小刻度	0.01mm			
移动垂直度	< 0.01mm/13mm			
重量	0.32kg			

产品外观及尺寸图

规格参数

	HLBV60-C2	HLBV60-C3	HLBV60-L2	HLBV60-R2
移动方向	HZ轴一个方向			
台面大小	60mm x 60mm			
行程	± 6.5mm			
负载	49N(5kgf)			
最小刻度	0.01mm			
移动垂直度	< 0.01mm/13mm			
重量	0.58kg			

产品外观及尺寸图


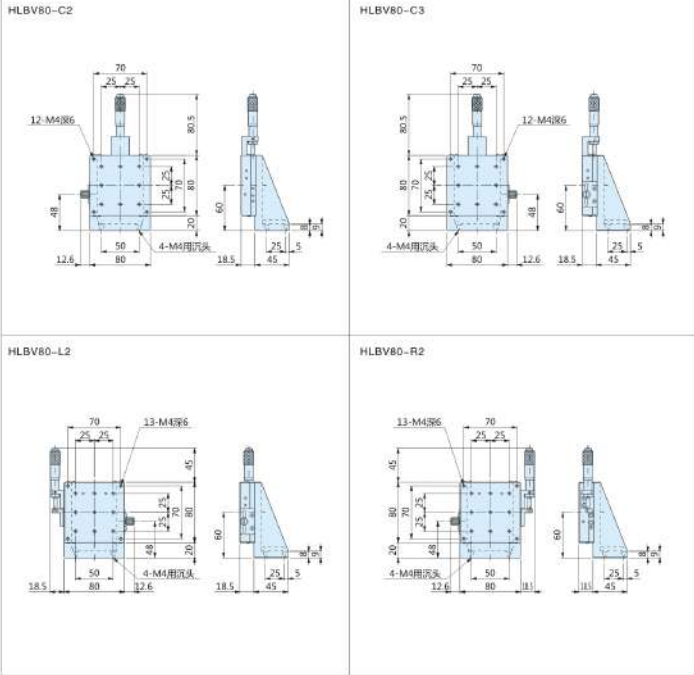
线性滚珠型: HZ轴(垂直升降): □80



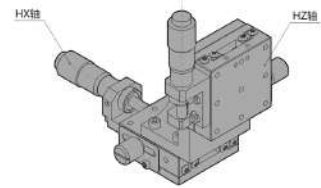
规格参数

	HLBV80-C2	HLBV80-C3	HLBV80-L2	HLBV80-R2
移动方向	HZ轴一个方向			
台面大小	80mm × 80mm			
行程	±12.5mm			
负载	49N(5kgf)			
最小刻度	0.01mm			
移动垂直度	<0.02mm/25mm			
重量	1.20kg			

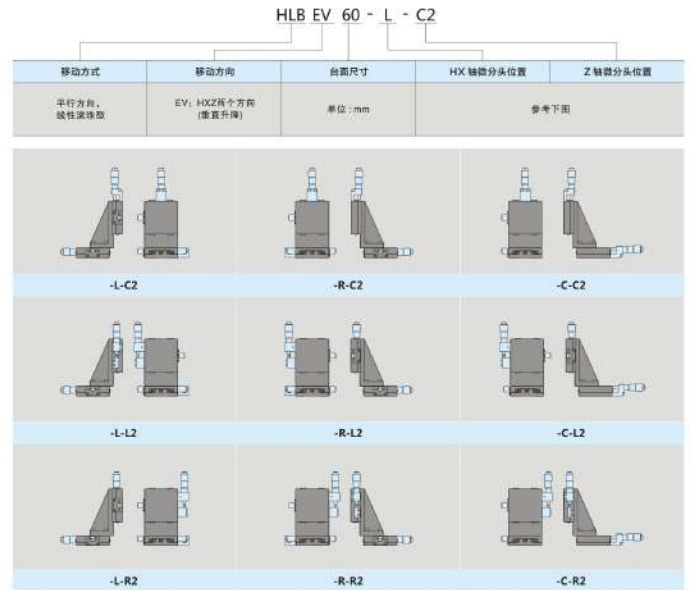
产品外观及尺寸图



多轴组合: HZ轴(垂直升降)



型号说明



除以上组合形式外, 也可根据客户需求进行组合, 如有需要请联系销售人员。

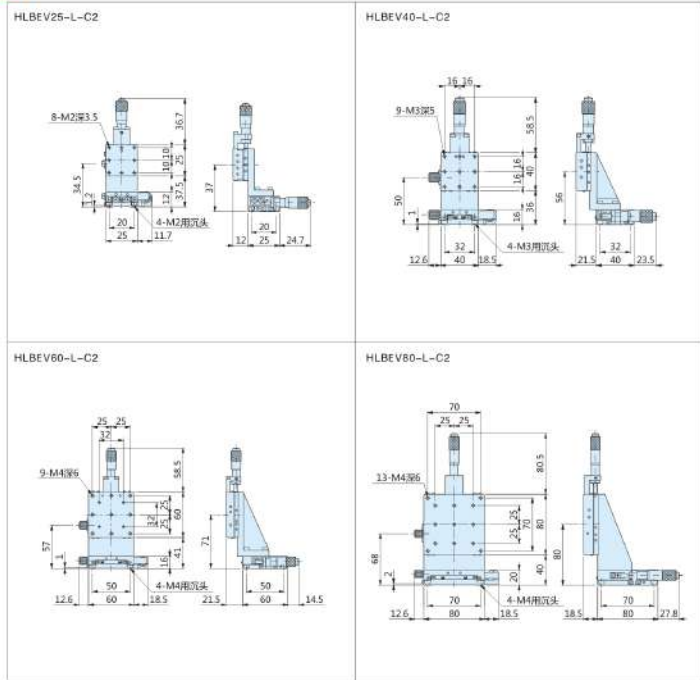
线性滚珠型：HXZ轴(垂直升降)



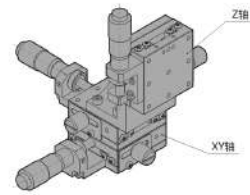
规格参数

	HLBEV25-L-C2	HLBEV40-L-C2	HLBEV60-L-C2	HLBEV80-L-C2
移动方向	HZ轴两个方向			
台面尺寸	25mm × 25mm	40mm × 40mm	60mm × 60mm	80mm × 80mm
行程	± 3.25mm	± 6.5mm	± 6.5mm	± 12.5mm
负载	9.8N(1kgf)	49N(5kgf)	49N(5kgf)	49N(5kgf)
最小刻度	0.01mm			
重量	0.16kg	0.55kg	0.98kg	2.10kg

产品外观及尺寸图



多轴组合：HYZ轴(垂直升降)



型号说明

HLB DV 60 - L - M - C2

移动方式	移动方向	台面尺寸	HXY 轴微分头位置	HXY 轴组合方式	HZ 轴微分头位置
平行方向， 线性滚珠型	DV, HXYZ三个方向 (垂直升降)	单位: mm	参考下图	无标记: 标准型 B: 超薄型	参考下图

除以上组合形式外，也可根据客户需求进行组合，如有需要请联系销售人员。

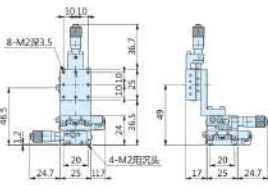
线性滚珠型：HXYZ轴(垂直升降)



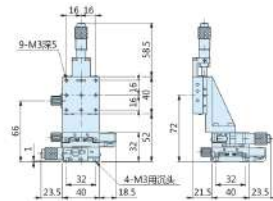
	HLBDV25-L-C2	HLDEV40-L-C2	HLDEV60-L-C2	HLDEV80-L-C2
移动方向	HXYZ轴三个方向			
台面大小	25mm×25mm	40mm×40mm	60mm×60mm	80mm×80mm
行程	±3.25mm	±6.5mm	±6.5mm	±12.5mm
负载	9.8N(1kgf)	49N(5kgf)	49N(5kgf)	49N(5kgf)
最小刻度	0.01mm			
重量	0.23kg	0.78kg	1.38kg	3.00kg

产品外观及尺寸图

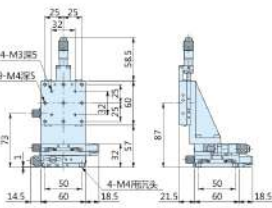
HLBDV25-L-C2



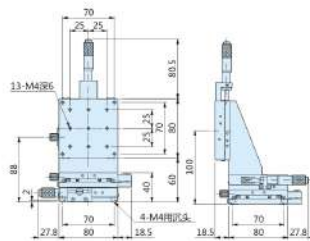
HLBDV40-L-C2



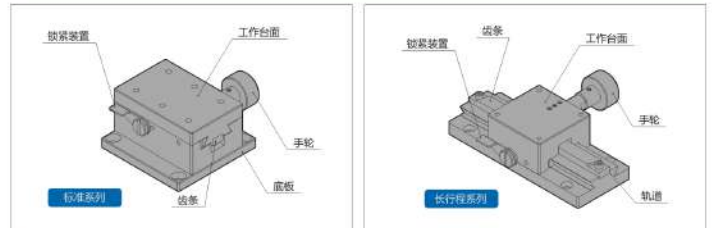
HLBDV60-L-C2



HLBDV80-L-C2



燕尾槽型：齿轮齿条驱动型



产品特点

采用驱动方式采用齿轮齿条，工作频率可较高，适用于需要快速运动及大行程的场合。
主体材料为铝合金，重量轻，适合内置于其他装置。
有长行程轨道，可配多个滑块。

型号说明

标准系列

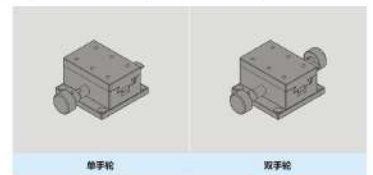
HLW Y 4040 - W - N

移动方式	移动方向	台面尺寸	手轮	底座
平行方向，燕尾槽型	HX: HX轴一个方向 HY: HXY轴两个方向 HZ: HZ轴一个方向 HE: HXZ轴两个方向 HD: HXYZ轴三个方向	2542: 25 × 42 4040: 40 × 40 4060: 40 × 60 4090: 40 × 90	无标记: 单手轮 W: 双手轮	无标记: 带底座 N: 不带底座

长行程系列

HLW X 25 - L100 - 2 - W

移动方式	移动方向	台面尺寸	轨道长度	滑块数量	手轮
平行方向，燕尾槽型	HX: HX轴一个方向 HZ: HZ轴一个方向	25: 25 × 42 40: 40 × 40	单位: mm	无标记: 1个滑块 数字: 滑块个数	无标记: 单手轮 W: 双手轮

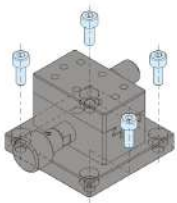


单手轮

双手轮

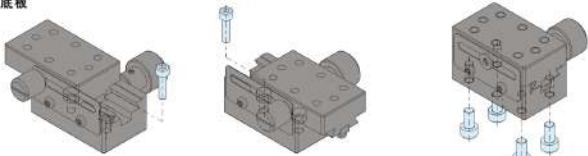
安装方法

带底板



使用平台上的沉头孔就可以将平台进行安装。

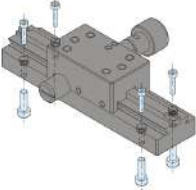
不带底板



前后移动平台台面，使用露出的沉头孔进行安装。

或者使用底面上的螺纹孔进行安装

长行程



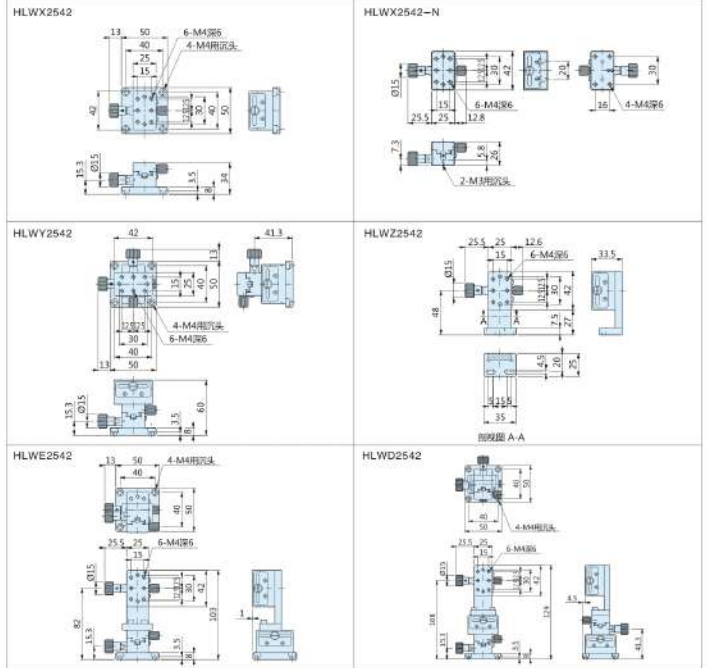
从上可使用沉头孔进行安装，从下可使用螺纹孔进行安装。

规格参数

	HLWX2542	HLWX2542-N	HLWY2542	HLWE2542	HLWD2542
移动方向	HX轴一个方向 HZY轴两个方向 HZ轴一个方向 HXZ轴两个方向 HYZ轴三个方向				
主体材质	铝合金(黑色阳极)				
驱动方式	手轮+齿条齿条				
台面大小	25mm x 42mm				
台面厚度	34mm	26mm	60mm	-	-
行程	≤ 12mm				
负载	24.5N(2.5kgf)				
最小刻度	0.1mm				
移动平行度	≤ 0.1mm/24mm				
平行度	0.03mm	0.03mm	0.06mm	-	-
重量	0.16kg	0.11kg	0.31kg	0.16kg	0.32kg 0.48kg



产品外观及尺寸图



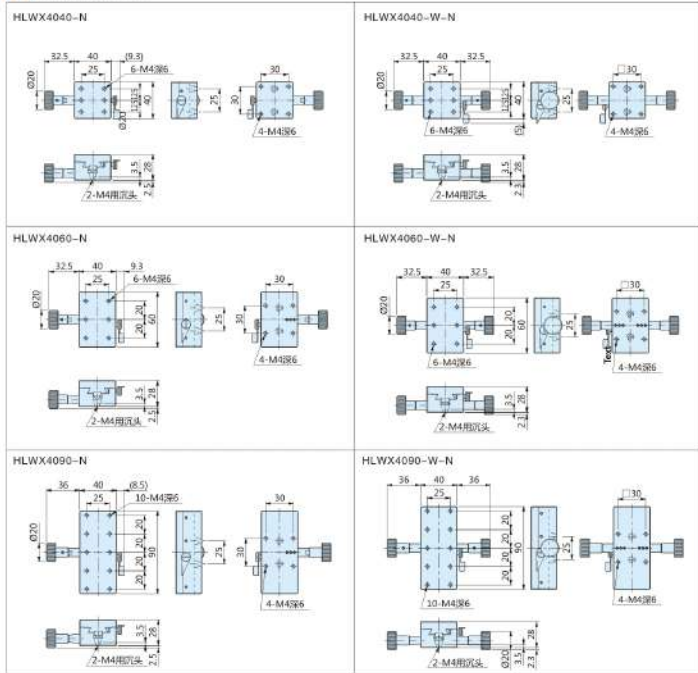
燕尾槽型：齿轮齿条驱动型



规格参数

	HLWX4040-N	HLWX4040-W	HLWX4060-N	HLWX4060-W	HLWX4090-N	HLWX4090-W
移动方向	HX轴一个方向					
主体材质	铝合金(黑色阳极)					
驱动方式	手轮+齿轮齿条					
台面大小	40mm x 40mm	40mm x 60mm	40mm x 60mm		40mm x 90mm	
台面厚度	28mm					
行程	±10mm	±15mm	±30mm		±30mm	
负载	29.2N(3kgf)	49N(5kgf)	49N(5kgf)		49N(5kgf)	
最小刻度	0.1mm					
移动平行度	≤0.1mm/20mm	≤0.1mm/30mm	≤0.1mm/60mm		≤0.1mm/60mm	
平行度	0.03mm					
重量	0.17kg	0.20kg	0.23kg	0.26kg	0.32kg	0.35kg

产品外观及尺寸图



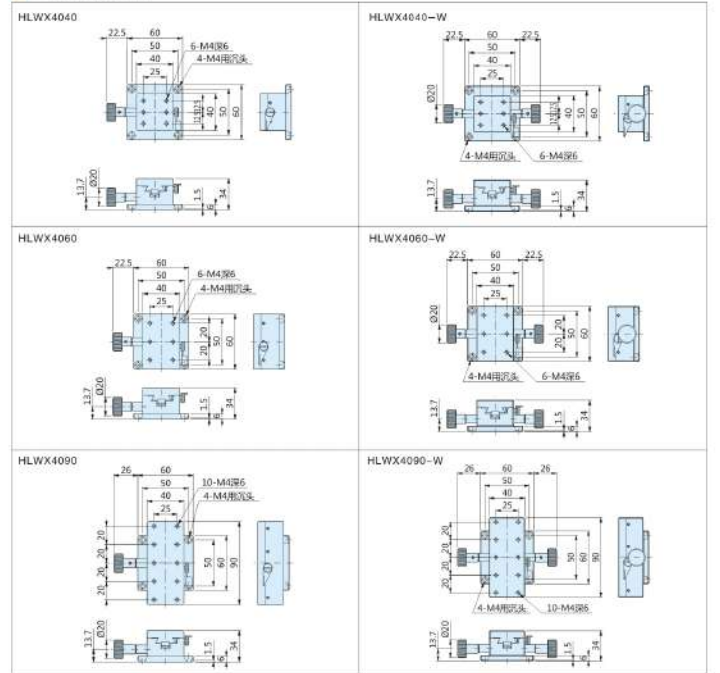
燕尾槽型：齿轮齿条驱动型



规格参数

	HLWX4040	HLWX4040-W	HLWX4060	HLWX4060-W	HLWX4090	HLWX4090-W
移动方向	HX轴一个方向					
主体材质	铝合金(黑色阳极)					
驱动方式	手轮+齿轮齿条					
台面大小	40mm x 40mm	40mm x 60mm	40mm x 60mm		40mm x 90mm	
台面厚度	34mm					
行程	±10mm	±15mm	±30mm		±30mm	
负载	29.2N(3kgf)	49N(5kgf)	49N(5kgf)		49N(5kgf)	
最小刻度	0.1mm					
移动平行度	≤0.1mm/20mm	≤0.1mm/30mm	≤0.1mm/60mm		≤0.1mm/60mm	
平行度	0.03mm					
重量	0.22kg	0.26kg	0.28kg	0.33kg	0.38kg	0.42kg

产品外观及尺寸图

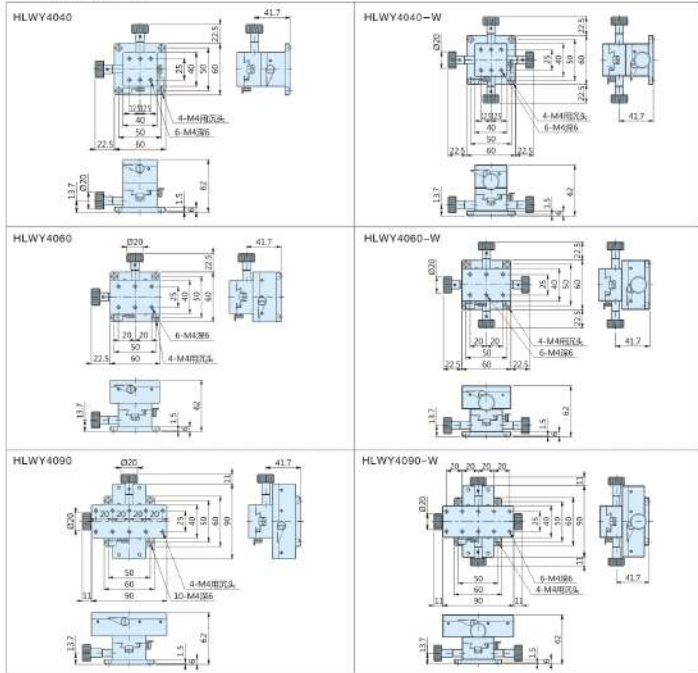




规格参数

	HLWY4040	HLWY4040-W	HLWY4060	HLWY4060-W	HLWY4090	HLWY4090-W
移动方向	HX/Y轴两个方向					
主体材质	铝合金(黑色阳极)					
驱动方式	手轮+齿条齿条					
台面大小	40mm x 40mm	40mm x 60mm	40mm x 90mm			
台面厚度	62mm					
行程	±10mm	±15mm	±30mm			
负载	29.2N(3kgf)	49N(5kgf)	49N(5kgf)			
最小刻度	0.1mm					
移动平行度	≤0.1mm/20mm	≤0.1mm/30mm		≤0.1mm/60mm		
平行度	0.06mm					
重量	0.39kg	0.47kg	0.50kg	0.58kg	0.69kg	0.77kg

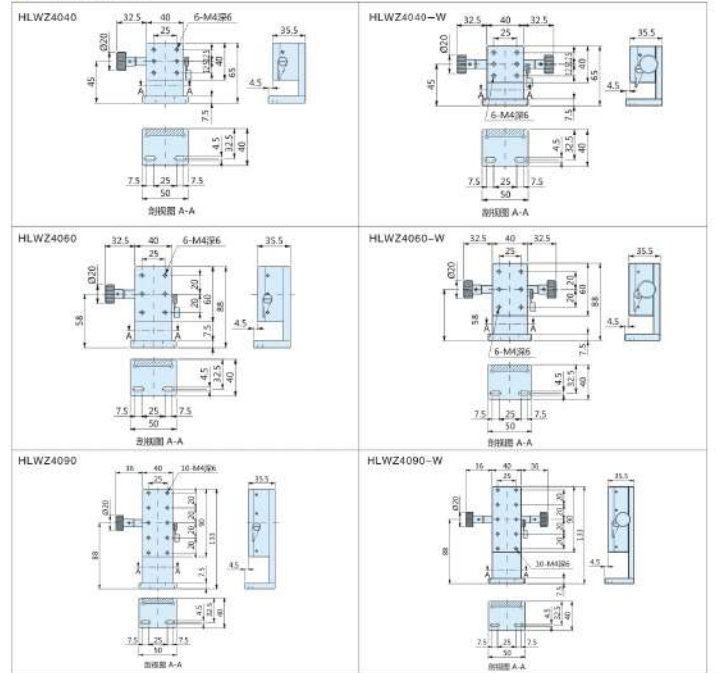
产品外观及尺寸图



规格参数

	HLWZ4040	HLWZ4040-W	HLWZ4060	HLWZ4060-W	HLWZ4090	HLWZ4090-W
移动方向	HX轴一个方向					
主体材质	铝合金(黑色阳极)					
驱动方式	手轮+齿条齿条					
台面大小	40mm x 40mm	40mm x 60mm	40mm x 90mm			
台面厚度	-					
行程	±10mm	±15mm	±30mm			
负载	29.2N(3kgf)	49N(5kgf)	49N(5kgf)			
最小刻度	0.1mm					
移动平行度	≤0.1mm/20mm	≤0.1mm/30mm		≤0.1mm/60mm		
平行度	0.06mm					
重量	0.25kg	0.29kg	0.33kg	0.37kg	0.46kg	0.50kg

产品外观及尺寸图

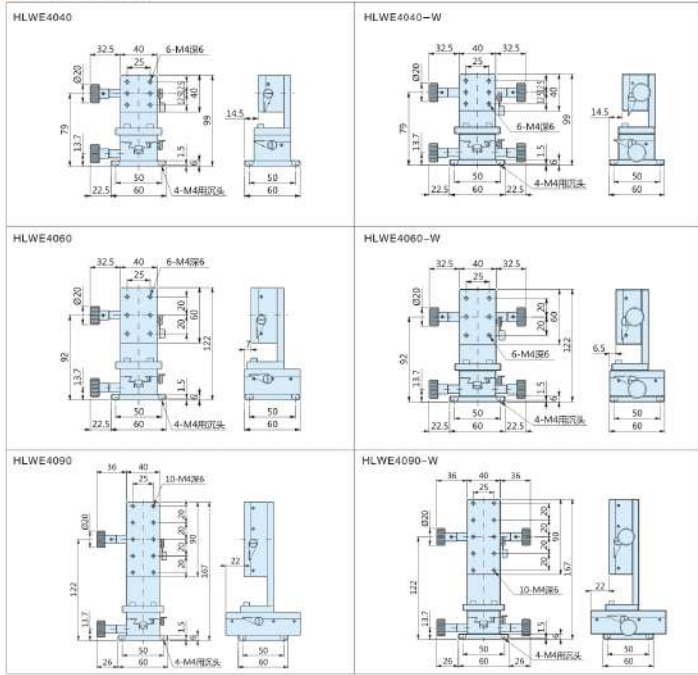




规格参数

	HLWE4040	HLWE4060	HLWE4090
移动方向	HXZ轴两个方向		
主体材质	铝合金(黑色阳极)		
驱动方式	手轮+齿条齿条		
台面大小	40mm x 40mm	40mm x 60mm	40mm x 90mm
台面厚度	-		
行程	±10mm	±15mm	±30mm
负载	29.2N(3kgf)	49N(5kgf)	29.2N(3kgf)
最小刻度	0.1mm		
移动平行度	≤0.1mm/20mm	≤0.1mm/30mm	≤0.1mm/60mm
重量	0.47kg	0.55kg	0.70kg

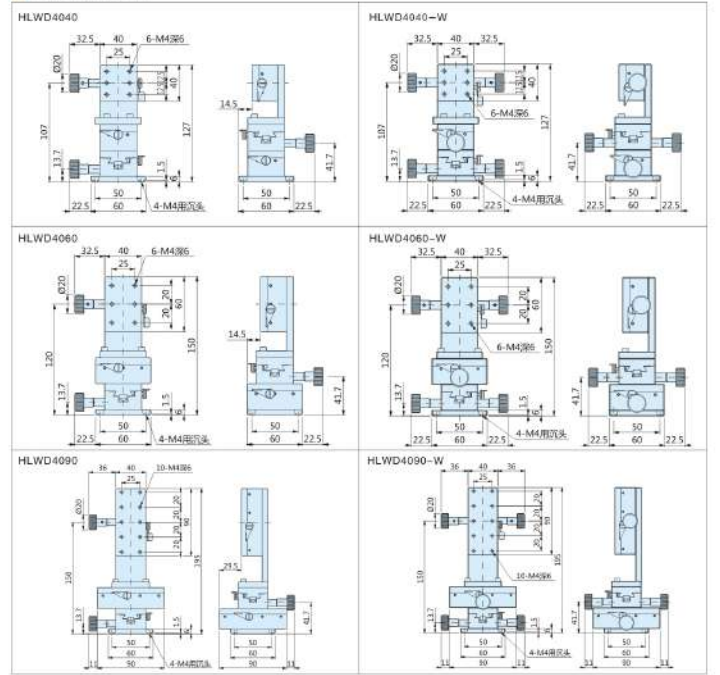
产品外观及尺寸图



规格参数

	HLWD4040	HLWD4060	HLWD4090
移动方向	HXYZ轴三个方向		
主体材质	铝合金(黑色阳极)		
驱动方式	手轮+齿条齿条		
台面大小	40mm x 40mm	40mm x 60mm	40mm x 90mm
台面厚度	-		
行程	±10mm	±15mm	±30mm
负载	29.2N(3kgf)	49N(5kgf)	29.2N(3kgf)
最小刻度	0.1mm		
移动平行度	≤0.1mm/20mm	≤0.1mm/30mm	≤0.1mm/60mm
重量	0.65kg	0.77kg	0.84kg

产品外观及尺寸图





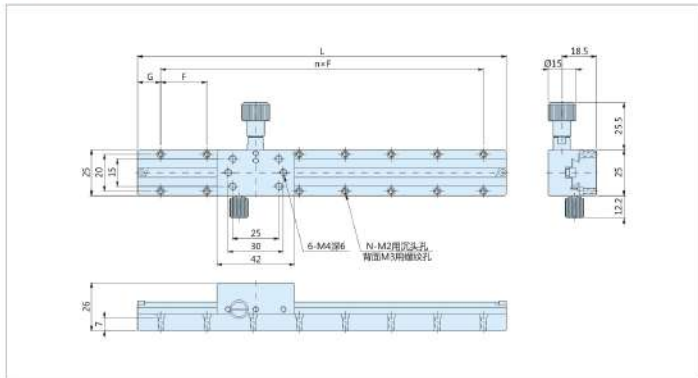
产品特点

驱动方式采用齿轮齿条，工作频率可较高，适用于需要快速、运动及大行程的场合。
主要材料为铝合金，质量轻。适合于内置于其它装置。
长行程，可配多个滑块。

规格参数

规格参数	台面大小	L	G	n×F	N	负载	平行度	行程	重量
HLWX25-L50	25 × 42	50	12.5	1 × 75	4	29.4N (3kgf)	0.05	60	0.26kg
HLWX25-L70		70	10	1 × 100			0.05	110	0.33kg
HLWX25-L100		100	12.5	2 × 75	6		0.05	160	0.39kg
HLWX25-L150		150		2 × 100			0.10	210	0.46kg
HLWX25-L200	200	2 × 100			0.15	260	0.53kg		

产品外观及尺寸图



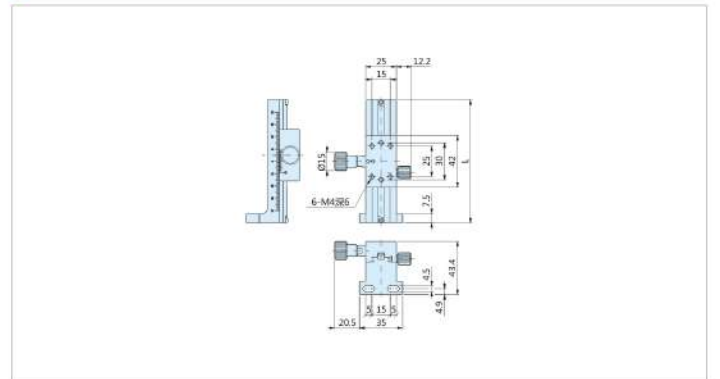
规格参数

规格参数	台面大小	负载	L	行程	行程
HLWZ25-L50	25 × 42	29.4N (3kgf)	50	30	0.12kg
HLWZ25-L70			70	50	0.13kg
HLWZ25-L100			100	60	0.16kg
HLWZ25-L150			150	130	0.21kg

产品特点

驱动方式采用齿轮齿条，工作频率可较高，适用于需要快速运动及大行程的场合。
主要材料为铝合金，质量轻。适合于内置于其它装置。
长行程，可配多个滑块。

产品外观及尺寸图



产品特长

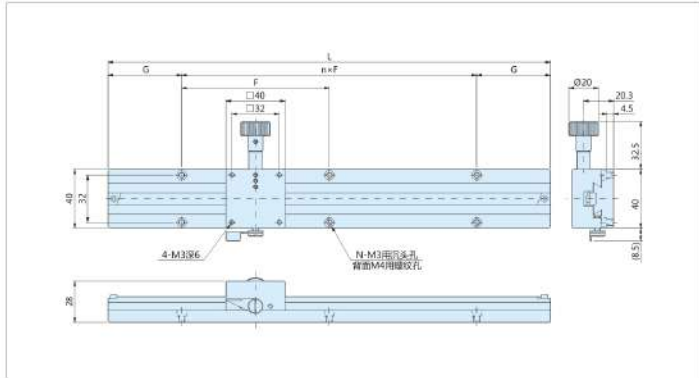
驱动方式采用齿轮齿条，工作效率可较高，适用于需要快速运动及大行程的场合。
 主要材料为铝合金，重量轻。适合于内置于其它装置。
 长行程，可配多个滑块。



规格参数

规格参数	台宽大小	L	G	n×F	N	负载	平行度	行程	重量
HLWX40-L100	40×40	100	12.5	1×75	4	29.4N (3kgf)	0.05	60	0.25kg
HLWX40-L150		150		1×100			0.05	110	0.33kg
HLWX40-L200		200	25	2×75	6		0.05	180	0.39kg
HLWX40-L250		250		2×100			0.10	210	0.46kg
HLWX40-L300		300	50	2×100	0.15		260	0.53kg	

产品外观及尺寸图



产品特长

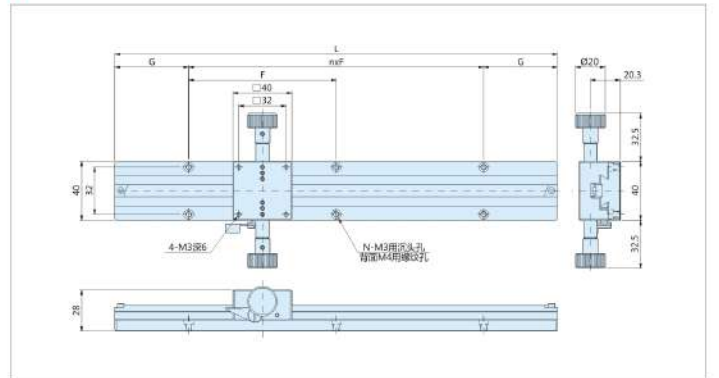
驱动方式采用齿轮齿条，工作效率可较高，适用于需要快速运动及大行程的场合。
 主要材料为铝合金，重量轻。适合于内置于其它装置。
 长行程，可配多个滑块。



规格参数

规格参数	台宽大小	L	G	n×F	N	负载	平行度	行程	重量
HLWX40-L100-W	40×40	100	12.5	1×75	4	29.4N (3kgf)	0.05	60	0.29kg
HLWX40-L150-W		150		1×100			0.05	110	0.37kg
HLWX40-L200-W		200	25	2×75	6		0.05	160	0.43kg
HLWX40-L250-W		250		2×100			0.10	210	0.50kg
HLWX40-L300-W		300	50	2×100	0.15		260	0.57kg	

产品外观及尺寸图



燕尾槽型：齿轮齿条驱动型



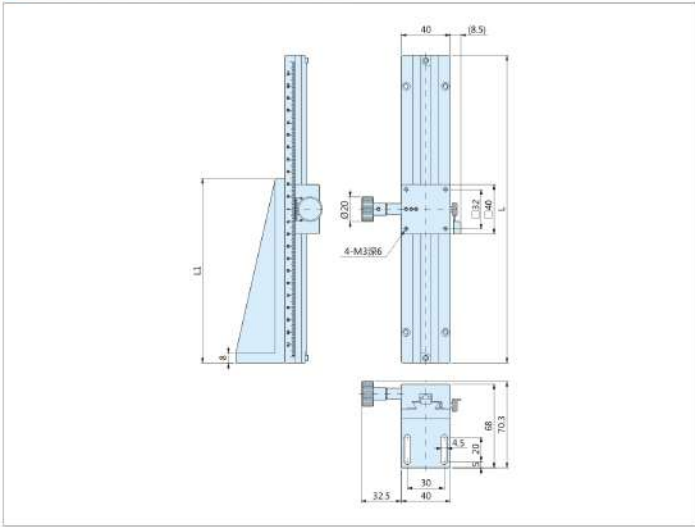
规格参数

	台面大小	负载	L	L1	行程	行程
HLWZ40-L100	40×40	29.4N (3kgf)	100	100	60	0.40kg
HLWZ40-L150			150		110	0.54kg
HLWZ40-L200			200	150	160	0.60kg
HLWZ40-L250			250		210	0.67kg
HLWZ40-L300			300	300	260	0.74kg

产品特点

驱动方式采用齿轮齿条，工作频率可较高，适用于需要快速运动及大行程的场合。
主要材料为铝合金，重量轻。适合于内置于其它装置。
长行程，可配多个滑块。

产品外观及尺寸图



燕尾槽型：齿轮齿条驱动型



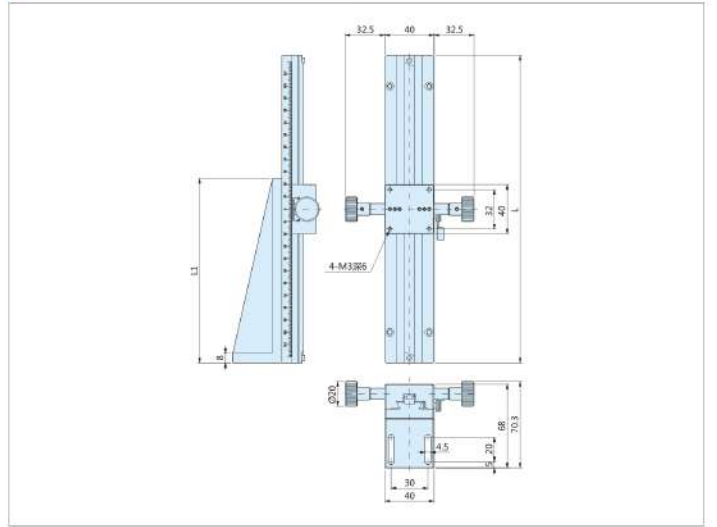
规格参数

	台面大小	负载	L	L1	行程	行程
HLWZ40-L100-W	40×40	29.4N (3kgf)	100	100	60	0.50kg
HLWZ40-L150-W			150		110	0.58kg
HLWZ40-L200-W			200	150	160	0.64kg
HLWZ40-L250-W			250		210	0.71kg
HLWZ40-L300-W			300	300	260	0.78kg

产品特点

驱动方式采用齿轮齿条，工作频率可较高，适用于需要快速运动及大行程的场合。
主要材料为铝合金，重量轻。适合于内置于其它装置。
长行程，可配多个滑块。

产品外观及尺寸图



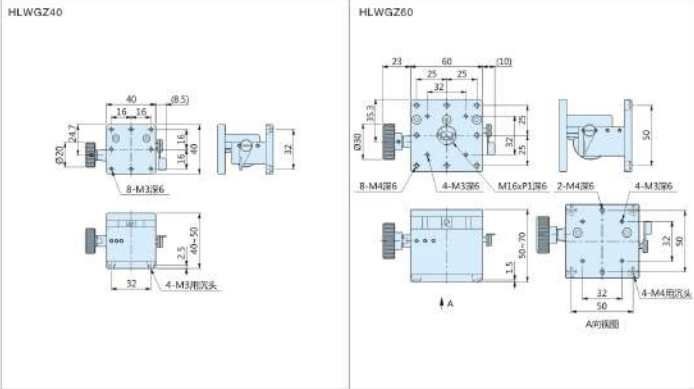
燕尾槽型：齿轮齿条驱动型



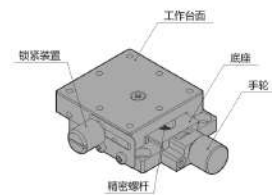
规格参数

	HLWGZ40	HLWGZ60
移动方向	HZ轴一个方向	
主体材质	铝合金(黑色阳极)	
驱动方式	手轮+齿轮齿条	
台面大小	40mm x 40mm	60mm x 60mm
台面厚度	40-50mm	50-70mm
行程	10mm	20mm
负载	9.8N(1kgf)	14.7N(1.5kgf)
重量	0.12	0.40

产品外观及尺寸图



燕尾槽型：精密螺杆驱动型



产品特长

采用精密螺杆驱动，螺母旋转1圈为0.5mm。
薄型，25与40台面厚度15mm，60台面厚度17mm。
整体材质为铝合金，质量较轻。

型号说明

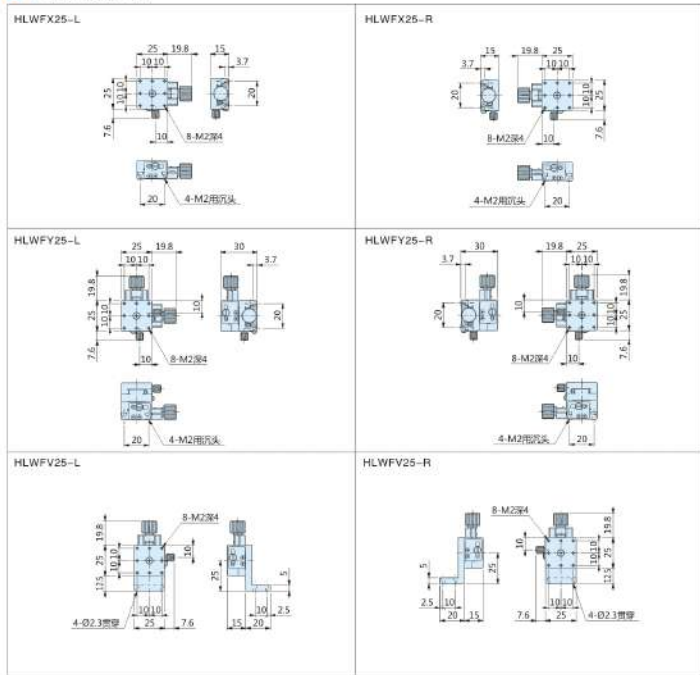


规格参数

	HLWFX25-L	HLWFX25-R	HLWFX25-L	HLWFX25-R	HLWFX25-L	HLWFX25-R
移动方向	HX轴一个方向		HXY轴两个方向		HZ轴一个方向	
主体材质	铝合金(黑色阳极)					
驱动方式	精密螺杆					
台面大小	25mm x 25mm		30mm x 25mm			
台面厚度	15mm	30mm	-			
行程	± 5mm					
负载	29.4N(3kgf)	29.4N(3kgf)	9.8N(1kgf)			
最小刻度	0.1mm					
移动平行度	≤0.02mm/10mm		≤0.02mm/10mm			
平行度	0.03mm		0.06mm			
重量	0.03kg		0.06kg		0.05kg	



产品外观及尺寸图

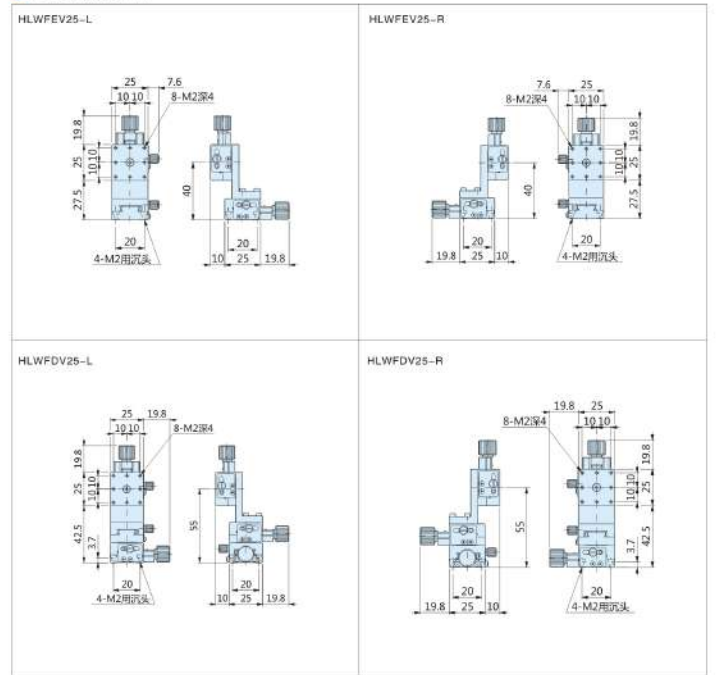


规格参数

	HLWFEV25-L	HLWFEV25-R	HLWFDV25-L	HLWFDV25-R
移动方向	HXZ轴两个方向		HXVZ轴三个方向	
主体材质	铝合金(黑色阳极)			
驱动方式	精密螺杆			
台面大小	25mm x 25mm			
行程	± 5mm			
负载	9.8N(1kgf)			
最小刻度	0.1mm			
移动平行度	≤0.02mm/10mm			
重量	0.08kg		0.11kg	



产品外观及尺寸图

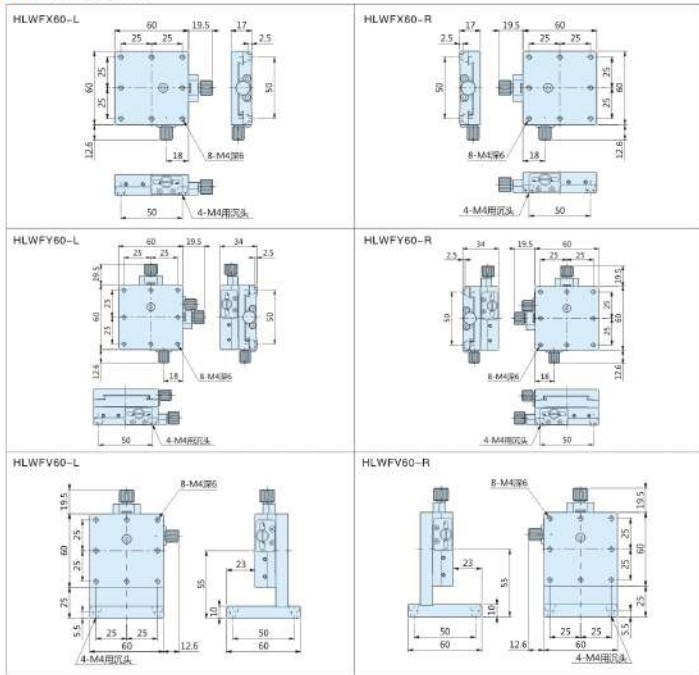




规格参数

	HLWFX60-L	HLWFX60-R	HLWFX60-L	HLWFX60-R	HLWFX60-L	HLWFX60-R
移动方向	HX轴一个方向		HXY轴两个方向		HZ轴一个方向	
主体材质	铝合金(黑色阳极)					
驱动方式	精密螺杆					
台面大小	60mm x 60mm					
台面厚度	17mm	34mm		-		
行程	± 9mm					
负载	39.2N(4kgf)	39.2N(4kgf)		19.6N(2kgf)		
最小刻度	0.1mm					
移动平行度	≤0.02mm/10mm		≤0.02mm/10mm		-	
平行度	0.03mm	0.06mm		-		
重量	0.17kg	0.34kg		0.38kg		

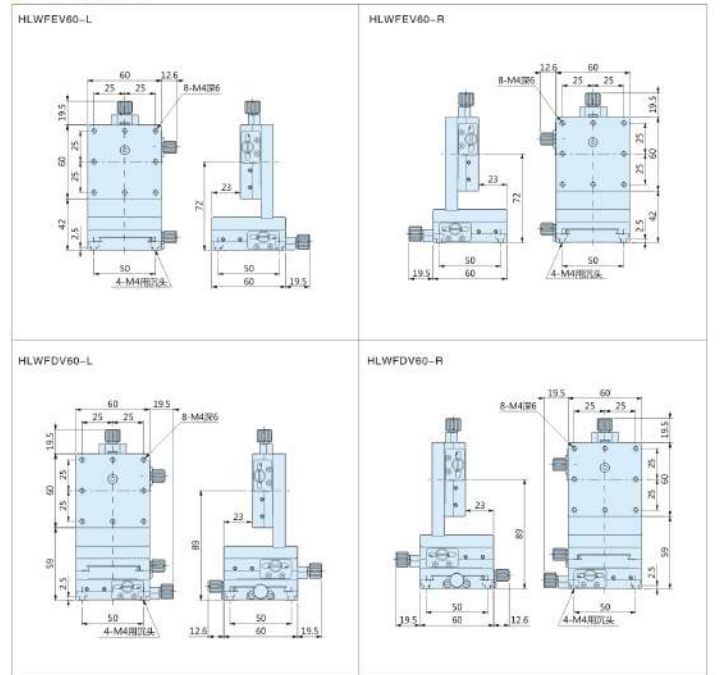
产品外观及尺寸图



规格参数

	HLWFEV60-L	HLWFEV60-R	HLWFDV60-L	HLWFDV60-R
移动方向	HXZ轴两个方向		HXYZ轴三个方向	
主体材质	铝合金(黑色阳极)			
驱动方式	精密螺杆			
台面大小	60mm x 60mm			
行程	± 9mm			
负载	19.6N(2kgf)			
最小刻度	0.1mm			
移动平行度	≤0.02mm/10mm			
重量	0.55kg	-		0.73kg

产品外观及尺寸图



大行程粗调平台：直线轴承型



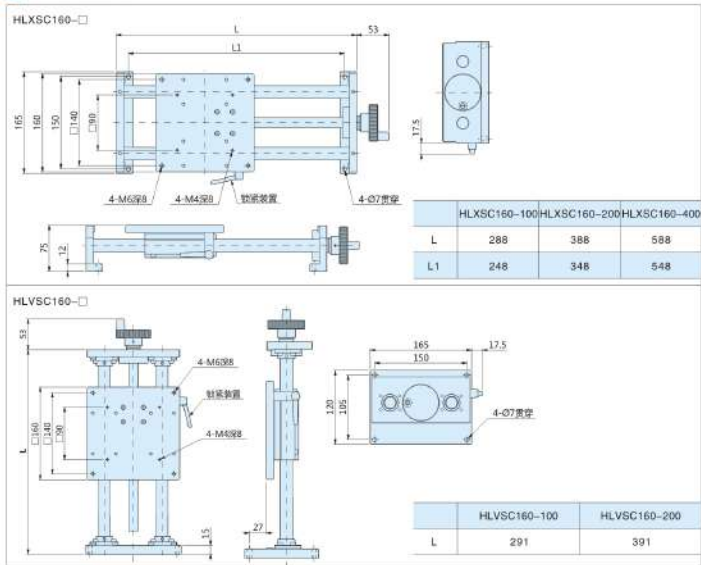
规格参数

	HLXSC160-100	HLXSC160-200	HLXSC160-400	HLVSC160-100	HLVSC160-200
导轨型式	直线轴承+研磨导向轴		直线轴承+研磨导向轴		
主体材质	铝合金(黑色阳极)		铝合金(黑色阳极)		
移动方向	HX轴		HZ轴+垂直升降		
台面尺寸	160mm x 160mm		160mm x 160mm		
螺距	5mm		4mm		
行程	±50mm	±100mm	±200mm	±50mm	±100mm
负载	98N(10kgf)		7.84N(8kgf)		
平行度	0.2mm	0.25mm	0.3mm	-	
直线度	0.02mm	0.03mm	0.05mm	0.02mm	0.03mm
重量	5.1kg	5.6kg	6.6kg	5.8kg	6.3kg

产品特点

HX轴大行程粗调平台采用精密直线轴承和螺距为5mm的滚珠丝杆。
HZ轴大行程粗调平台采用精密直线轴承和螺距为4mm的T型丝杆。
适用与不需要经常调整且大行程的场合。
采用手轮驱动。
可根据客户需求，定制行程与台面安装孔。

产品外观及尺寸图



剪刀式升降



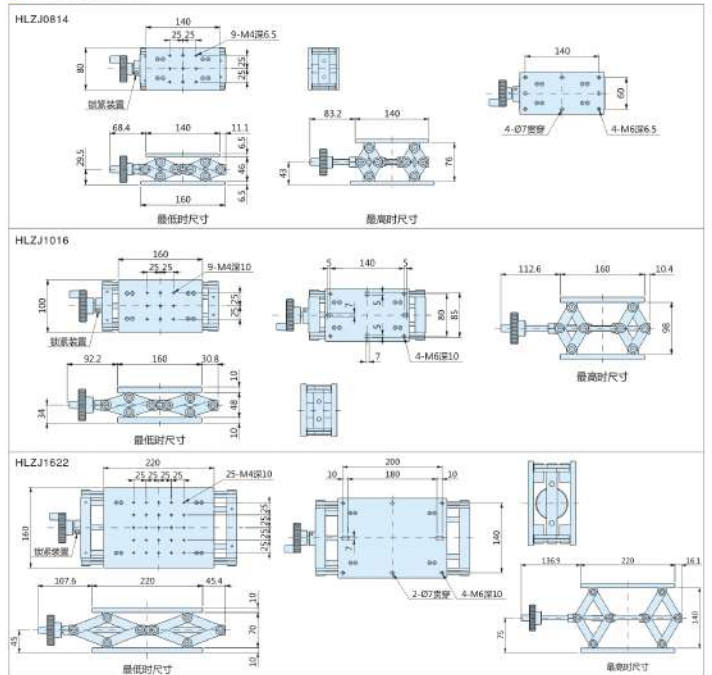
产品特点

用于大行程、不定量、数倍大的升降调整
采用剪形升降支撑，精研丝杠驱动
配有锁紧装置

规格参数

	移动方向	驱动方式	台面尺寸	材料	行程	负载	平行度	重量
HLZJ0814	HZ轴	精滚螺杆	80 x 140	铝合金	30	196N(20kgf)	0.2mm	1.28kg
HLZJ1016			100 x 160		50	245N(25kgf)	0.3mm	2.07kg
HLZJ1622			160 x 220		70	294N(30kgf)	0.3mm	3.72kg

产品外观及尺寸图

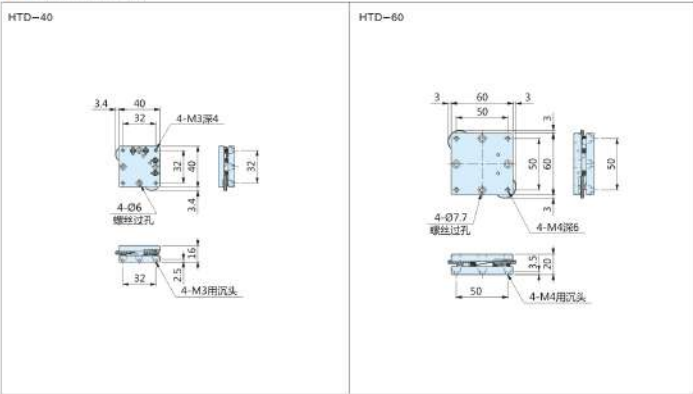




规格参数

	HTD-40	HTD-60
移动方向	H α 轴两个方向	
主体材质	铝合金(黑色阳极)	
驱动方式	手轮	
台面大小	40mm x 40mm	60mm x 60mm
台面厚度	16mm	20mm
行程	α 轴: $\pm 2^\circ$, β 轴: $\pm 2^\circ$	
负载	29.4N(3kgf)	49N(5kgf)
重量	0.06kg	0.17kg

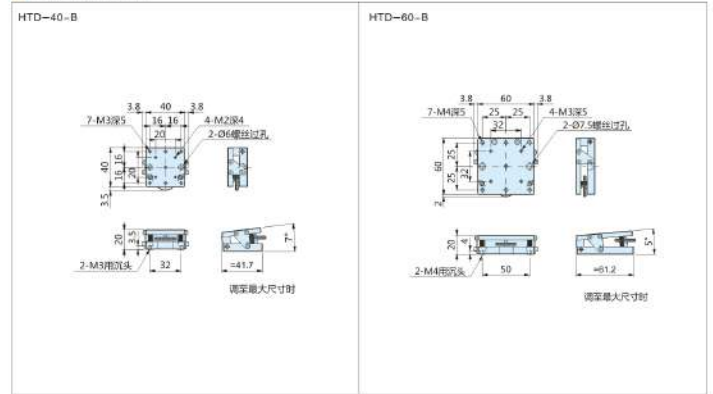
产品外观及尺寸图



规格参数

	HTD-40-B	HTD-60-B
移动方向	H α 轴两个方向	
主体材质	铝合金(黑色阳极)	
驱动方式	手轮	
台面大小	40mm x 40mm	60mm x 60mm
台面厚度	20mm	
行程	0-7°	0-5°
负载	19.6N(2kgf)	29.4N(3kgf)
重量	0.07kg	0.13kg

产品外观及尺寸图





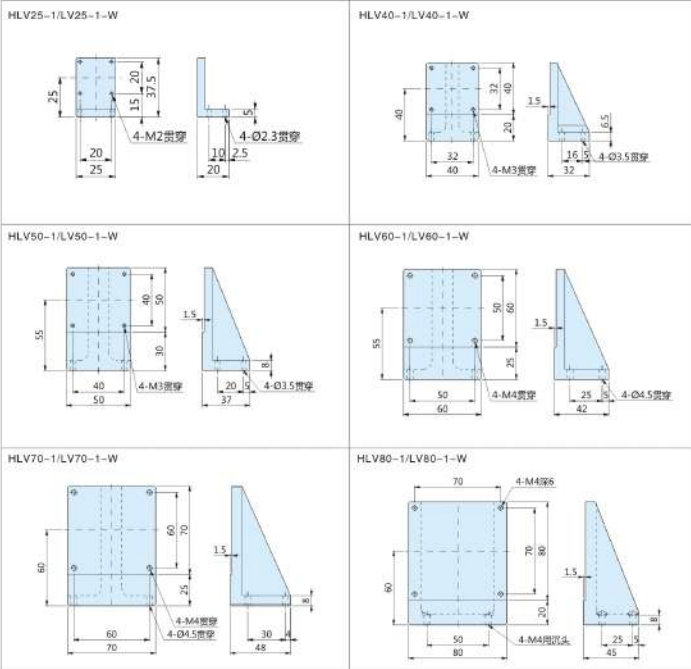
产品特点

使用此零件，把 X 轴平台垂直安装上去就可以作 Z 轴平台使用。
有高精度的一体式 (-1) 和中精度的拆分式 (-2)。
可根据客户需求进行定制。

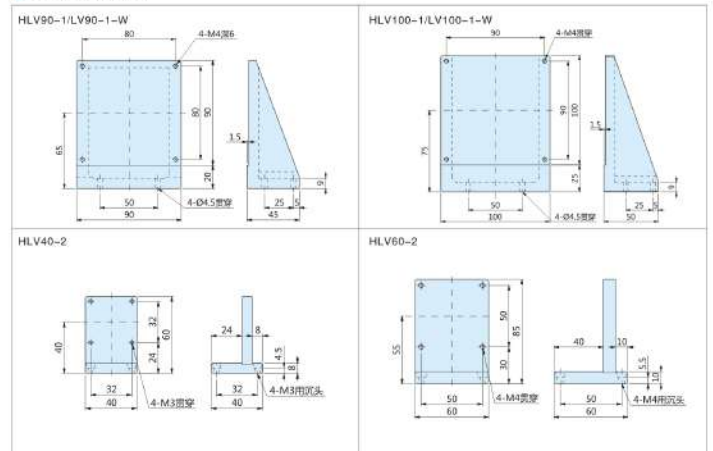
材质与表面处理

材质	铝合金
表面处理	阳极处理：黑色（无标记）、白色（W）

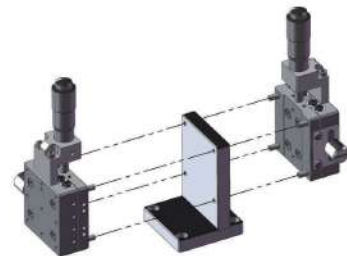
产品外观及尺寸图



产品外观及尺寸图



使用例



可从两个方向安装平台



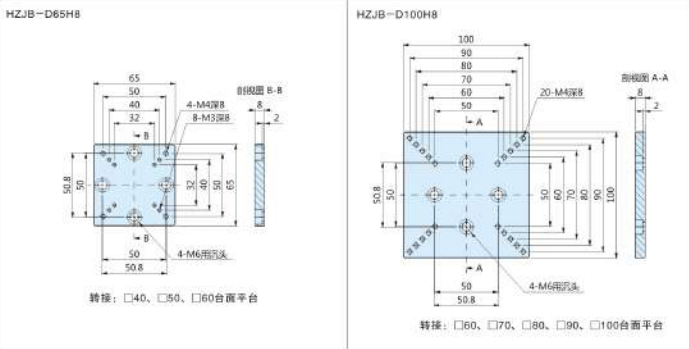
产品特点

使用此零件, 可将我司标准平台安装在光学平台上, 而无须二次加工。
槽口型沉头孔, 可使用在M6或1/4英寸螺纹孔的光学实验台上。
可按需定制外形、厚度与安装孔。

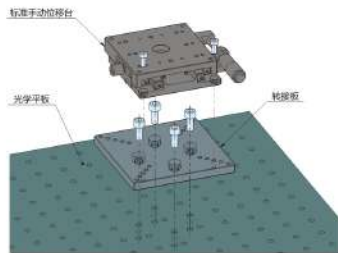
材质与表面处理

材质	铝合金
表面处理	阳极处理: 黑色

产品外观及尺寸图



使用例



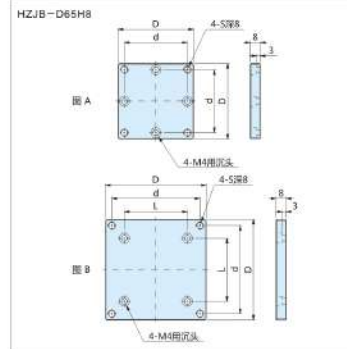
产品特点

使用此零件, 可改变位移台台面的安装孔大小。
可选择公制M6和1/4英寸螺纹。
可按需定制外形、厚度与安装孔。

材质与表面处理

材质	铝合金
表面处理	阳极处理: 黑色

产品外观及尺寸图



规格参数

参考	D	d	L	S
图A	60	50	-	M6
	70	60	-	M6
	60	50	-	1/4-20UNC
	70	60	-	1/4-20UNC
图B	80	70	60	M6
	90	80	50	M6
	100	90	70	M6
	80	70	50	1/4-20UNC
	90	80	50	1/4-20UNC
	100	90	70	1/4-20UNC

使用例

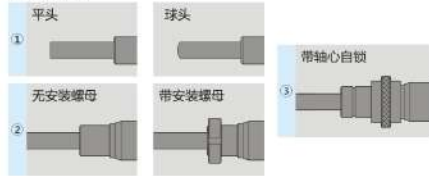
位移台配件-定做转接板



根据客户需求定制各种转换板、转接板, 如有需要请联系销售人员。

微分头的选择

微分头行程
分辨率及精度
外形尺寸
安装配合处尺寸
测头为平头还是球头 ①
是否带安装螺母 ②
是否带轴心自锁 ③
数量还是套通型



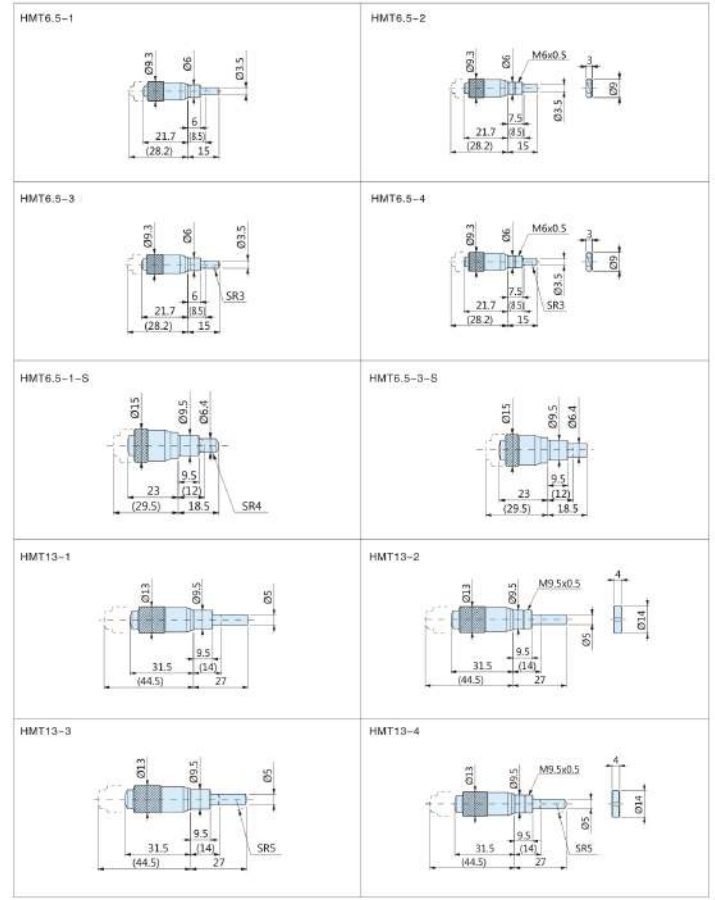
微分头的固定方法



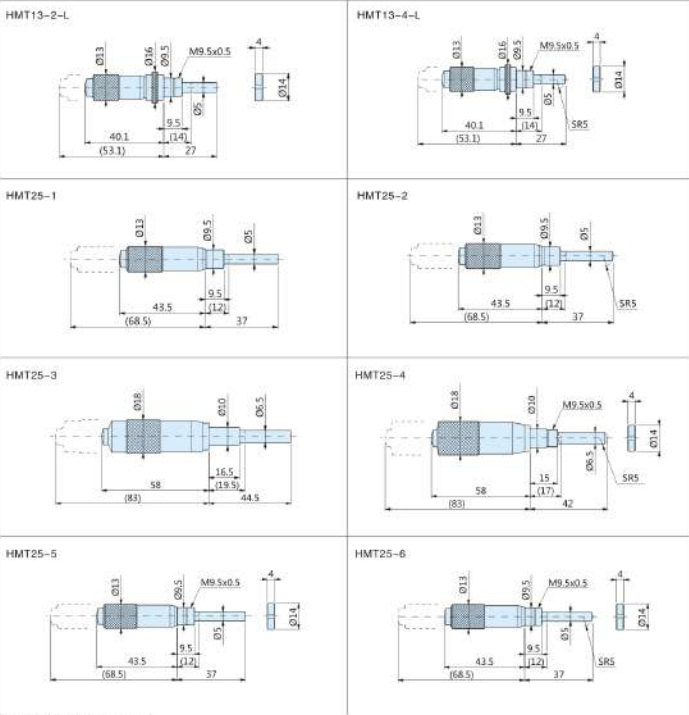
规格参数

行程	每圈行程	最小刻度	精度	测头形式	轴端形式	其他说明	重量
HMT6.5-1	6.5 (也可定制0.25)	0.5	0.01	0.009	普通	平头	9.9g
带螺母安装					平头	10.2g	
普通					球头	9.9g	
带螺母安装					球头	10.2g	
普通					球头	大直径	30.0g
普通					平头	大直径	32.6g
HMT13-1	13	0.5	0.01	0.007	普通	平头	30.0g
带螺母安装					平头	32.6g	
普通					球头	29.5g	
带螺母安装					球头	29.5g	
普通					球头	小直径	43.2g
普通					平头	小直径	43.2g
HMT25-1	25	0.5	0.01	0.007	普通	平头	91.0g
带螺母安装					球头	94.0g	
带螺母安装					平头	43.2g	
带螺母安装					球头	43.2g	
带螺母安装					平头	大直径	120g
带螺母安装					球头	大直径	248g
HMT50-1	50	0.5	0.01	0.007	普通	平头	152.7g

产品外观及尺寸图

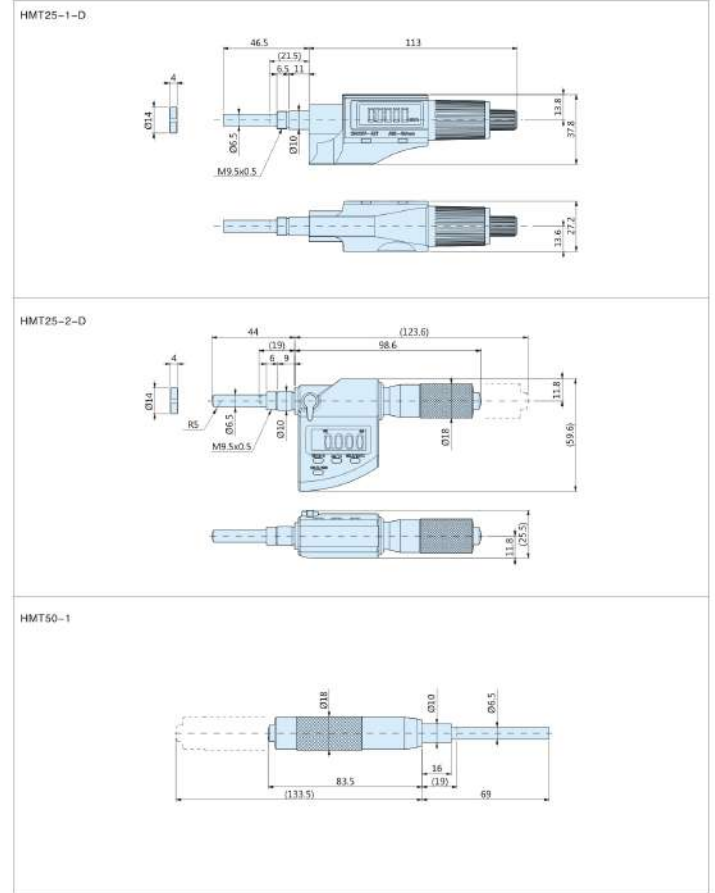


产品外观及尺寸图



()-测微头调差最大行程时的尺寸

产品外观及尺寸图





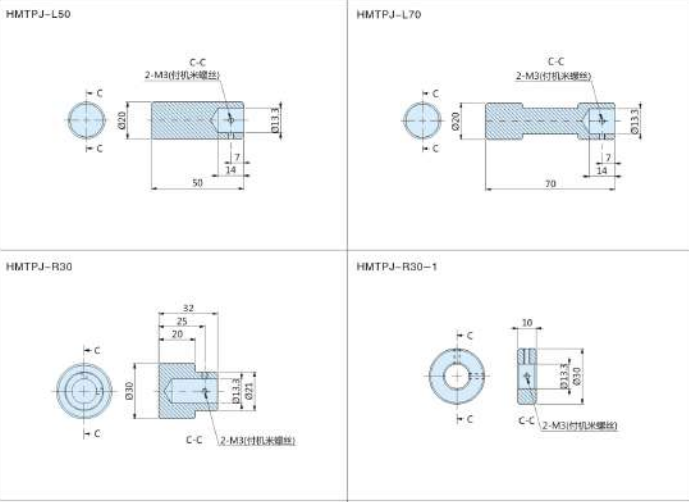
产品特长

通过加长平柄来加长测微头的长度。
通过旋丝盖来增加底座直径。

材质与表面处理





材质	表面处理
铝合金	阳极本色

产品外观及尺寸图



非标订制

为了满足客户的特殊需要，我们还承接制作各种定制品，随时欢迎咨询。

 <p>HLX80-LS: 主体采用铜质材料，负载更大，表面镀化学镍，耐磨耐腐蚀</p>	 <p>HLX100-L-FA: 根据客户尺寸进行订制，底部采用法兰结构，台面安装孔为M6</p>
 <p>HLX100-Y: 由于客户需要在有水汽的环境下使用，所以主体采用铝合金，内部配件均采用不锈钢</p>	 <p>HLX60-C-TK: 台面60的平台开$\phi 20$通孔</p>
 <p>HLX45-CM: 按客户图纸进行订制</p>	 <p>HLX60-C-H20: 台面厚度20mm(标准为18mm)，并在台面与底部增加新子孔。</p>

基本规格

种类	自动滑台	电机特性	两相步进电机	分辨率(μm)	5
材质	SUS440C	导轨类型	直线滚珠式	滑台连接方式	滚珠丝杆
通孔(滑台中心孔)	无	承载载荷(kg)	3.0~10.0	表面处理	无电解钝化
定位精度(μm)	15	传感器	限位+原点	电缆	电缆另售



型号说明

HASL X 6 15 - L - D

出线方式, 参考图1

光电位置, 参考图2

行程(mm)

台面大小 4:40°40

6:60°60

移动方向 HX:HX轴一个方向 HZ:HZ轴一个方向 HY:HY轴两个方向

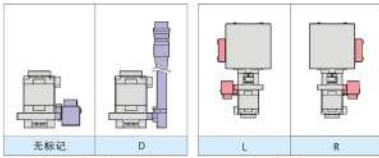
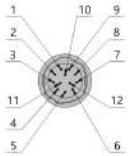


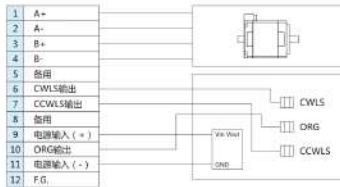
图1

图2

针脚排列图

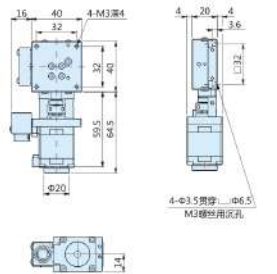


接线图

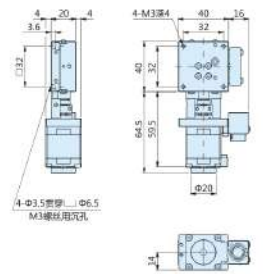


产品外观及尺寸图

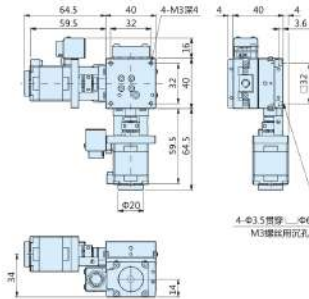
HASLX415-L



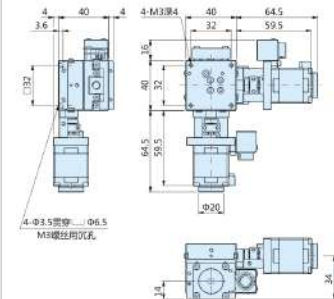
HASLX415-R



HASLY415-L

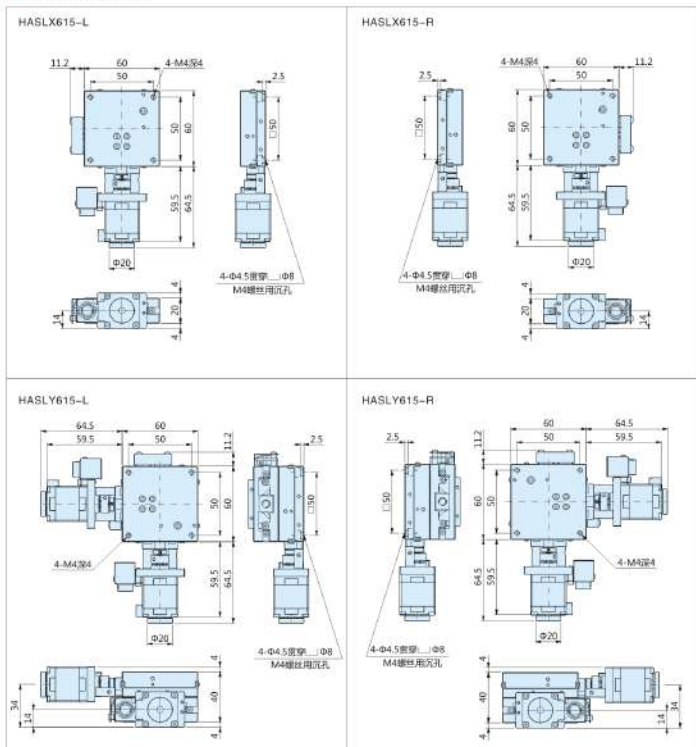


HASLY415-R



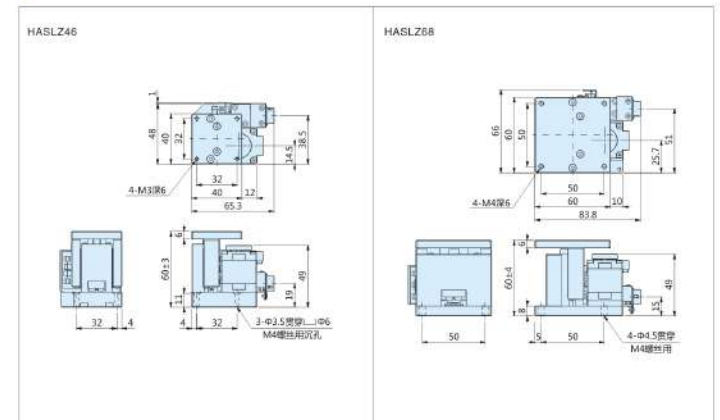
型号	台面大小	移动方向	移动量	重量	负载	最大速度	单向定位精度	重复定位精度	无效位移	平行度	直线度
HASLX415-L	40x40	HX轴	15mm	0.36kg	10kgf	30mm/sec	15μm以内	±3μm	3μm以内	20μm以内	3μm以内
HASLX415-R				0.72kg							
HASLY415-L		HX/Y轴	15mm	0.36kg	10kgf	30mm/sec	15μm以内	±3μm	3μm以内	20μm以内	3μm以内
HASLY415-R				0.72kg							

产品外观及尺寸图



型号	台面大小	移动方向	移动量	重量	负载	最大速度	单向定位精度	重复定位精度	无效运动	平行度	直线度
HASLX615-L	60×60	X轴	15mm	0.56kg	10kgf	10mm/sec	15μm以内	±1μm	3μm以内	20μm	3μm以内
HASLX615-R											
HASLY615-L		Y轴		1.12kg							
HASLY615-R											

产品外观及尺寸图



型号	台面大小	移动方向	移动量	重量	负载	最大速度	单向定位精度	重复定位精度	平行度
HASLZ46	40×40	YZ轴	6mm	0.54kg	3kgf	10mm/sec	30μm以内	±5μm	50μm以内
HASLZ68	60×60		8mm	0.95kg	4kgf				

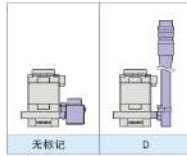
基本规格

种类	自动滑台	电机特性	再程步进电机	分辨率(um)	5
材质	SUS440C	导轨类型	直线滚珠式	滑台连接方式	滚珠丝杆
通孔(滑台中心孔)	无	承载载荷(kgf)	5.0~10.0	表面处理	无电镀锌
定位精度(um)	15	传感器	限位+原点	电缆	电缆另售

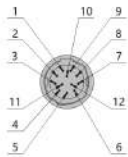


型号说明

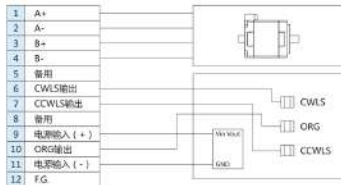
HASH X 6 20 - D



针脚排列图

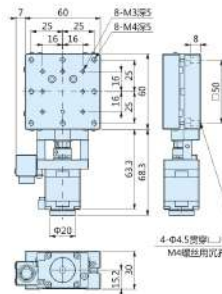


接线图

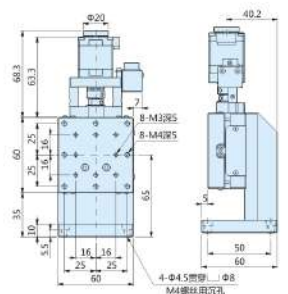


产品外观及尺寸图

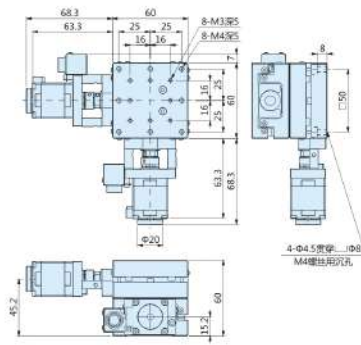
HASHX620



HASHZ620

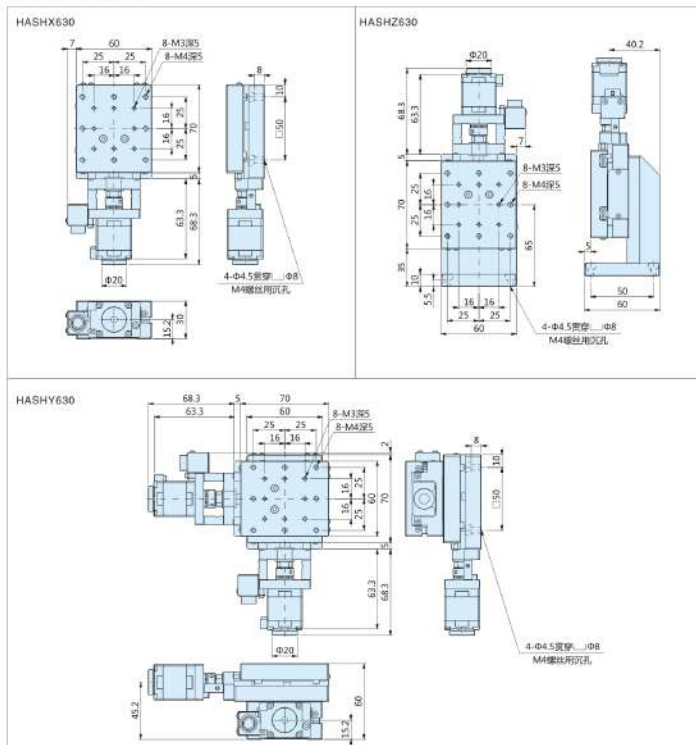


HASHY620



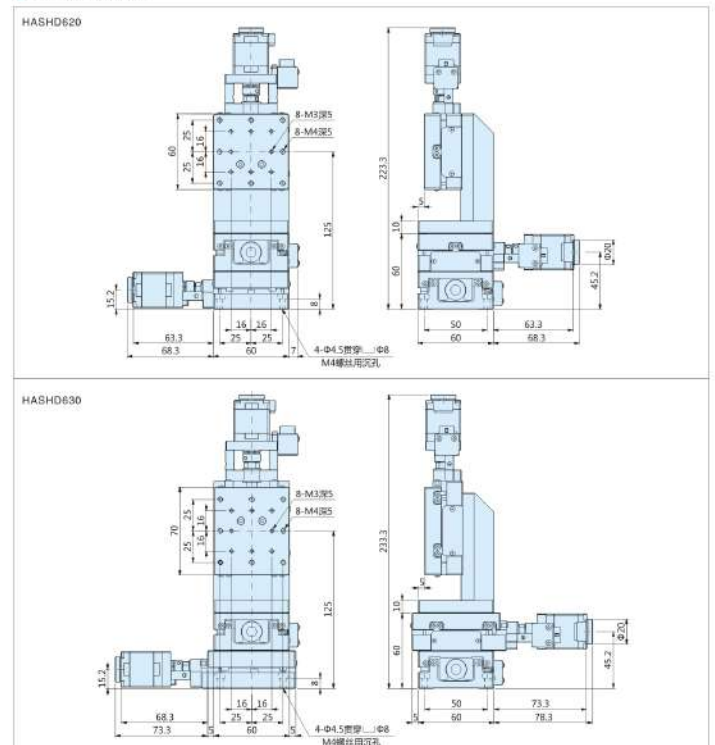
型号	台面大小	移动方向	移动量	重量	负载	最大速度	单向定位精度	重复定位精度	无效磁块	平行度	直线度
HASHX620	60*60	HX轴	20mm	0.75kg	10kgf	10mm/sec	15um以内	±1um	3um以内	15um以内	3um以内
HASHY620		HXY轴		1.5kg	-	-					
HASHZ620		HZ轴		1.05kg	5kgf	-				-	

产品外观及尺寸图



型号	台面大小	移动方向	移动量	重量	负载	最大速度	单向定位精度	重复定位精度	无效运动	平行度	直线度
HASHX630	60×70	HX轴	30mm	0.87kg	10kgf	10mm/sec	15μm以内	±1μm	3μm以内	15μm以内	3μm以内
HASHY630		HXY轴	30mm	1.74kg	10kgf	10mm/sec	15μm以内	±1μm	3μm以内	-	3μm以内
HASHZ630		HZ轴	30mm	1.17kg	5kgf	10mm/sec	15μm以内	±1μm	3μm以内	-	3μm以内

产品外观及尺寸图



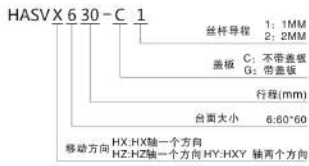
型号	台面大小	移动方向	移动量	重量	负载	最大速度	单向定位精度	重复定位精度	无效运动	平行度	直线度
HASHD620	60×60	HXY轴	20mm	2.55kg	5kgf	10mm/sec	15μm以内	±1μm	3μm以内	-	3μm以内
HASHD630	60×70		30mm	2.91kg	5kgf	10mm/sec	15μm以内	±1μm	3μm以内	-	3μm以内



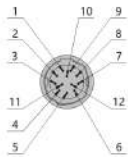
基本规格

种类	自动滑台	电机特性	再程步进电机	分辨率(um)	5
材质	SUS440C	导轨类型	直线滚珠式	滑台进给方式	滚珠丝杆
通孔(滑台中心孔)	无	承载载荷(kg)	10.0	表面处理	无电解镀锌
定位精度(um)	15	角速度	原位	电缆	电缆另售

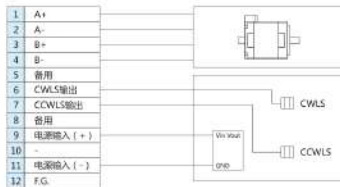
型号说明



针脚排列图

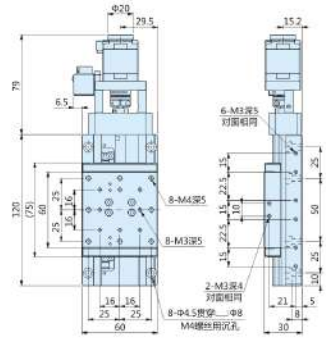


接线图

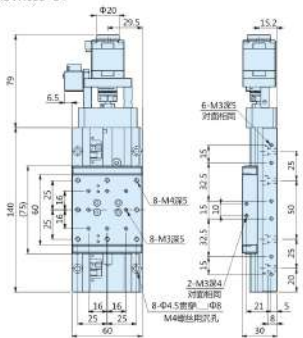


产品外观及尺寸图

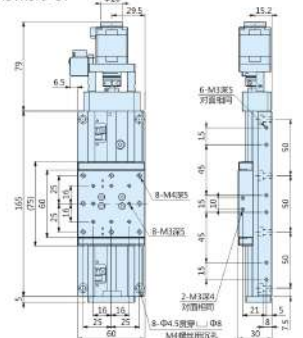
HASVX630-C1



HASVX650-C1

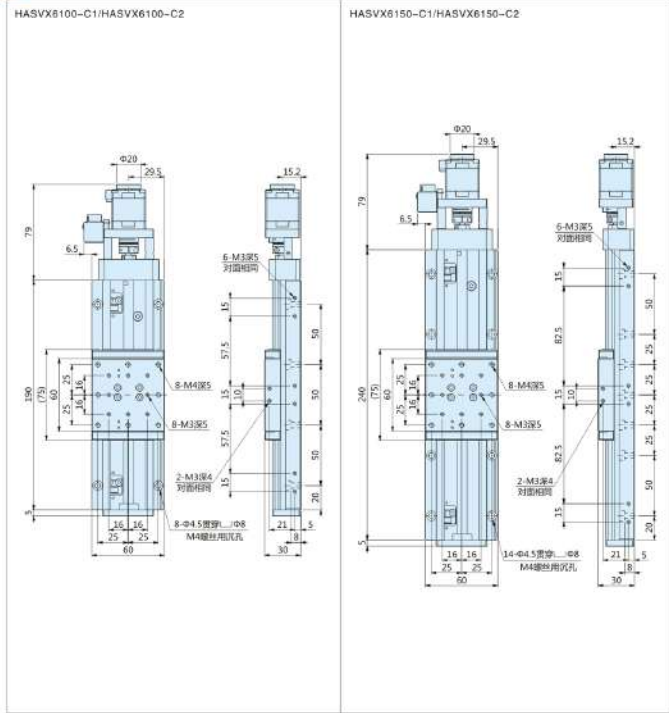


HASVX675-C1

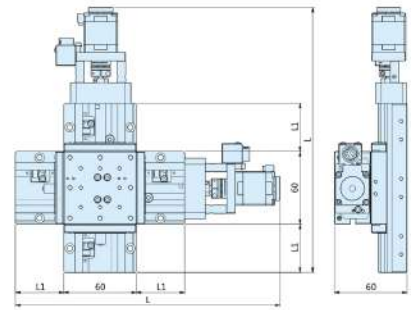


型号	台面大小	移动方向	移动量	重量	负载	最大速度	单向定位精度	重复定位精度	无效磁块	平行度	直线度
HASVX630-C1	60*60	HX轴	30mm	1.2kg	14kgf	20mm/sec	15um以内	±1um	3um以内	20um以内	3um以内
HASVX650-C1			50mm	1.3kg							
HASVX675-C1			75mm	1.4kg							

产品外观及尺寸图



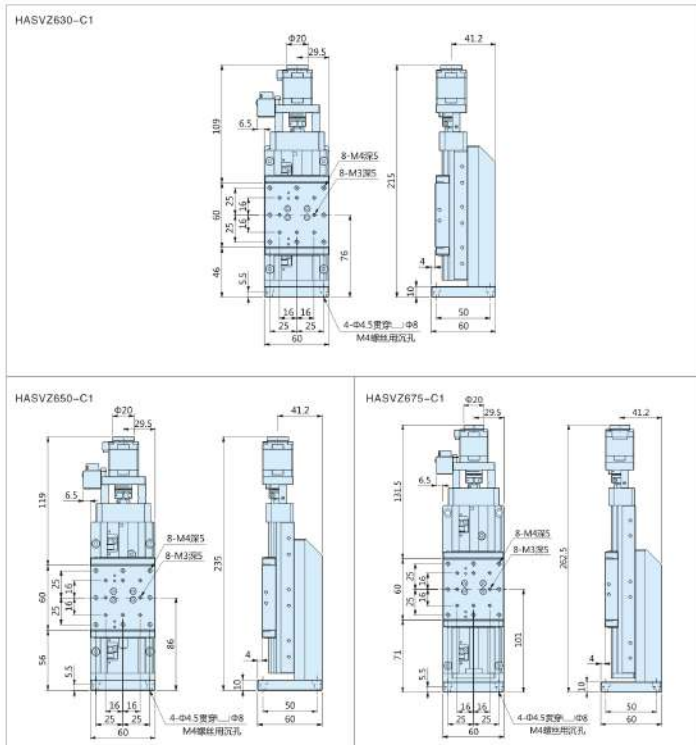
型号	台面大小	移动方向	移动量	重量	负载	最大速度	单向定位精度	重复定位精度	无效运动	平行度	直线度
HASVX6100-C1	60*60	HX轴	100mm	1.55kg	14kgf	20mm/sec	15μm以内	±1μm	3μm以内	20μm以内	3μm以内
HASVX6100-C2			150mm	1.78kg		40mm/sec					
HASVX6150-C1	60*60	HX轴	100mm	1.55kg	14kgf	20mm/sec	15μm以内	±1μm	3μm以内	20μm以内	3μm以内
HASVX6150-C2			150mm	1.78kg		40mm/sec					



*安装尺寸请参考ASVX系列

型号	台面大小	移动方向	移动量	重量	负载	最大速度	单向定位精度	重复定位精度	无效运动	直线度	L	L1
HASV630-C1	60*60	HX轴	30mm	2.4kg	14kgf	20mm/sec	15μm以内	±1μm	3μm以内	3μm以内	199	30
HASV650-C1			50mm	2.6kg		20mm/sec					219	40
HASV675-C1			75mm	2.8kg		20mm/sec					244	52.5
HASV6100-C1	60*60	HX轴	100mm	3.1kg	14kgf	20mm/sec	15μm以内	±1μm	3μm以内	3μm以内	269	65
HASV6100-C2			100mm	3.1kg		40mm/sec					269	65
HASV6150-C1			150mm	3.56kg		20mm/sec					319	90
HASV6150-C2			150mm	3.56kg		40mm/sec					319	90

产品外观及尺寸图



型号	台面大小	移动方向	移动量	重量	负载	最大速度	单向定位精度	重复定位精度	无效运动	平行度	直线度
HASVZ630-C1	60×60	HZ轴	30mm	1.65kg	7kgf	20mm/sec	15µm以内	±1µm	3µm以内	20µm以内	3µm以内
HASVZ650-C1			50mm	1.75kg							
HASVZ675-C1			75mm	1.85kg							

基本规格

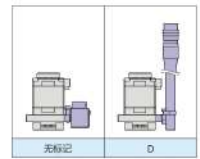


种类	自动滑台	电机特性	两相步进电机	分辨率(µm)	5
材质	铝合金	导轨类型	直线滚珠式	滑台进给方式	滚珠丝杆
通孔(滑台中心孔)	无	承载能力(垂直/水平)	3.0~5.0	表面处理	阳极氧化
定位精度(µm)	15	传感器	限位+原点	电缆	电缆另售

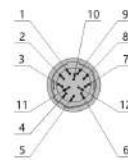
型号说明

HAST X 6 20 - D

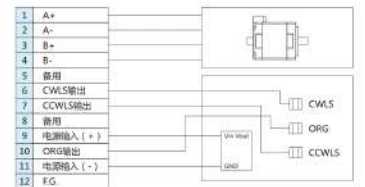
出线方式, 参考右图
行程(mm)
台面大小 4: 40*40
6: 60*60
移动方向 HX:HX轴一个方向HY:HX轴两个方向
HZ:HZ轴一个方向HD:HXZY轴三个方向



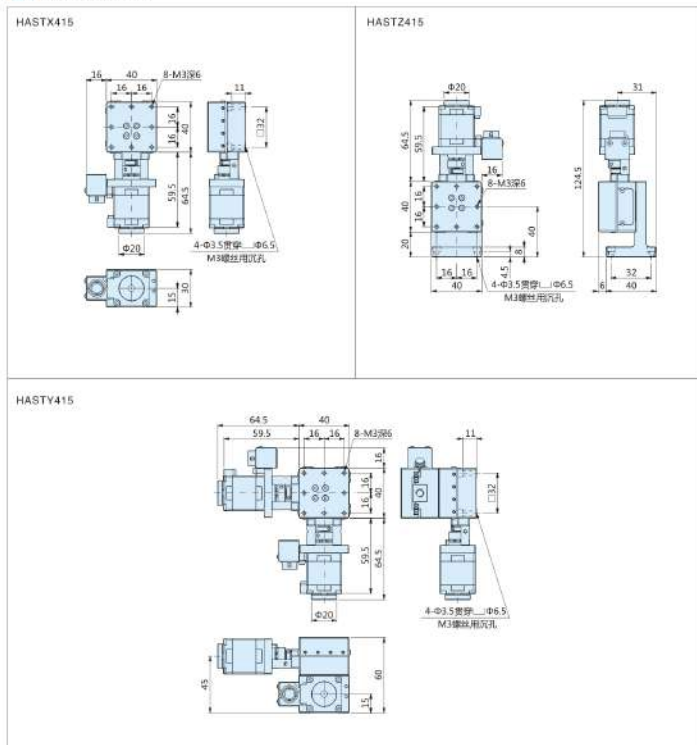
针脚排列图



接线图

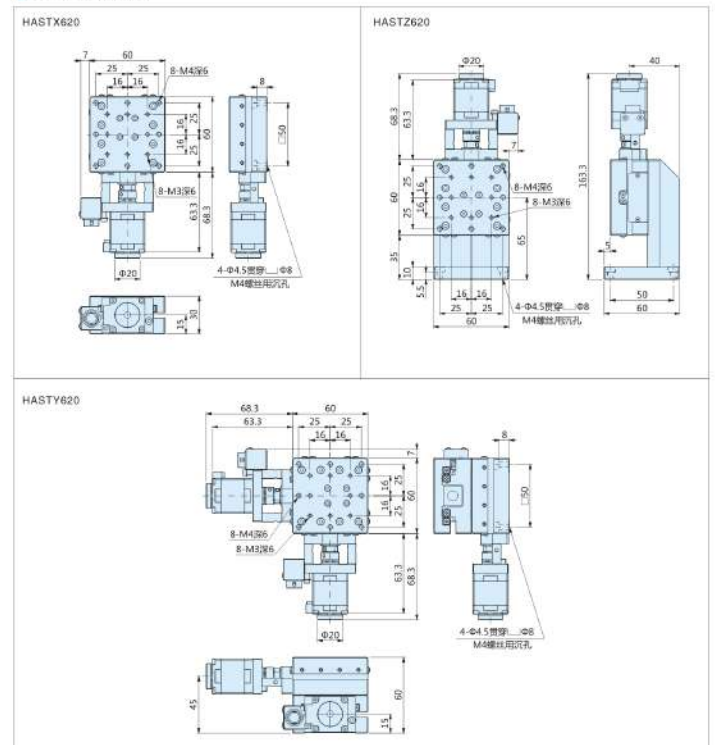


产品外观及尺寸图



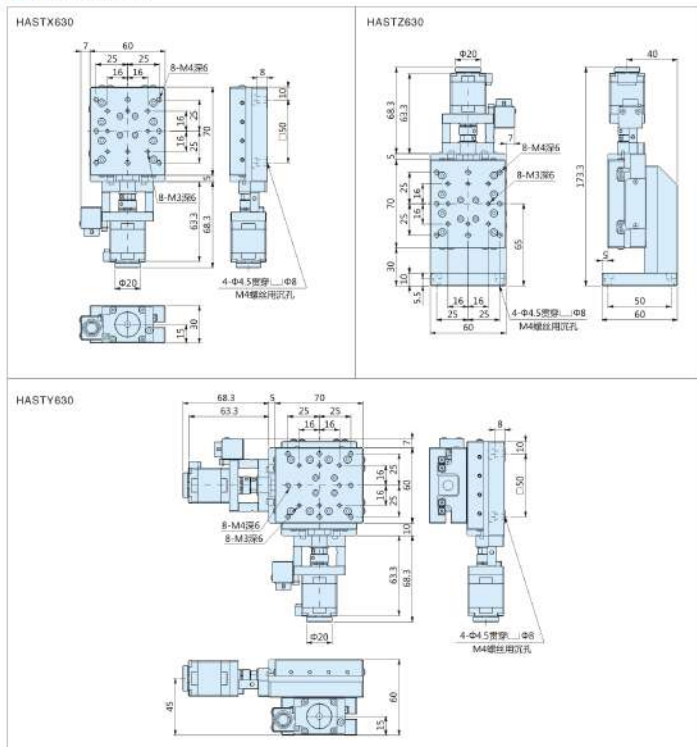
型号	台面大小	移动方向	移动量	重量	负载	最大速度	单向定位精度	重复定位精度	无效运动	平行度	直线度
HASTX415	40×40	HX轴	15mm	0.3kg	5kgf	10mm/sec	15μm以内	±1μm	3μm以内	30μm以内	3μm以内
HASTY415		HXY轴		0.6kg							
HASTZ415		HZ轴		0.4kg							

产品外观及尺寸图



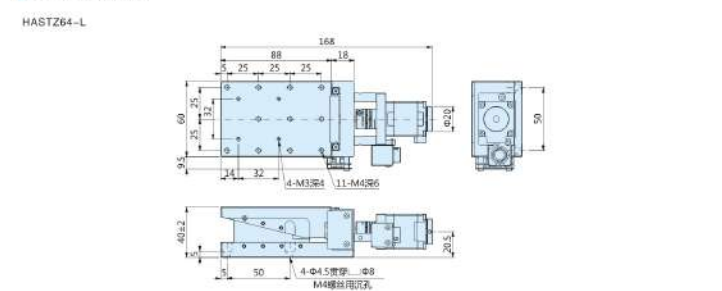
型号	台面大小	移动方向	移动量	重量	负载	最大速度	单向定位精度	重复定位精度	无效运动	平行度	直线度
HASTX620	60×60	HX轴	20mm	0.45kg	5kgf	10mm/sec	15μm以内	±1μm	3μm以内	30μm以内	3μm以内
HASTY620		HXY轴		0.9kg							
HASTZ620		HZ轴		0.9kg							

产品外观及尺寸图



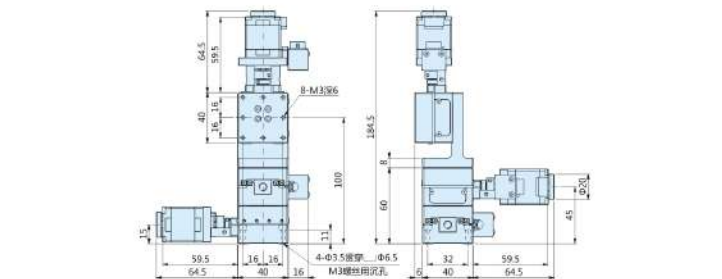
型号	台面大小	移动方向	移动量	重量	负载	最大速度	单向定位精度	重复定位精度	无效运动	平行度	直线度
HASTX630	60×70	HX轴	30mm	0.5kg	3kgf	10mm/sec	15μm以内	±1μm	3μm以内	30μm以内	3μm以内
HASTY630		HXY轴		1.0kg							
HASTZ630		HZ轴		0.95kg							

产品外观及尺寸图



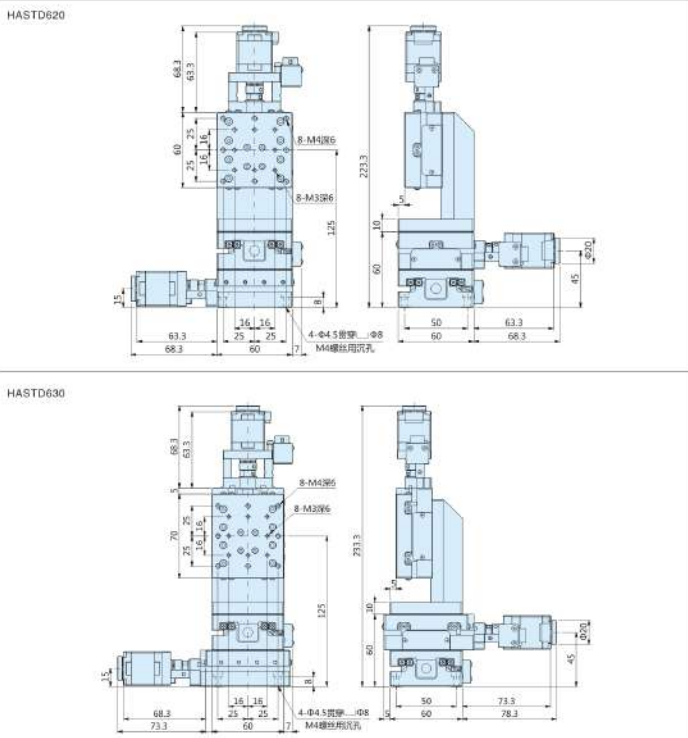
型号	台面大小	移动方向	移动量	重量	负载	最大速度	单向定位精度	重复定位精度	无效运动	平行度	直线度
HASTZ64-L	60×88	HZ轴	4mm	1.15kg	7kgf	2.5mm/sec	10μm以内	±1μm	3μm以内	50μm以内	3μm以内

HASTD415



型号	台面大小	移动方向	移动量	重量	负载	最大速度	单向定位精度	重复定位精度	无效运动	平行度	直线度
HASTD415	40×40	HXY轴	15mm	0.98kg	3kgf	10mm/sec	15μm以内	±1μm	3μm以内	-	3μm以内

产品外观及尺寸图



型号	台面大小	移动方向	移动量	重量	负载	最大速度	单向定位精度	重复定位精度	无效运动	平行度	直线度
HASTD620	60×60	HXYZ轴	20mm	1.8kg	3kgf	10mm/sec	15µm以内	±1µm	3µm以内	30µm以内	3µm以内
HASTD630	60×70		30mm	1.95kg							

基本规格

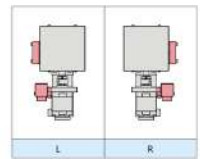
种类	自动滑台	电机特性	五相步进电机	分辨率(µm)	2.
材质	铝合金	导轨类型	交叉滚子导轨	滑台进给方式	滚珠丝杆
通孔(滑台中心孔)	无	承载能力(承重)(kg)	5.0-25.0	表面处理	阳极氧化
定位精度(µm)	10	传感器	限位+原点	电缆	电缆另售



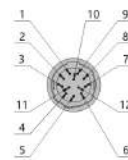
型号说明

ASPT X 7 30 - L

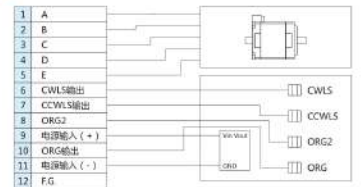
光电位置, 参考右图
行程(mm)
台面大小 7:70*70 10:100*100
8:80*80 12:120*120
移动方向 HX:HX轴一个方向HY:HY轴两个方向
HZ:HZ轴一个方向HD:HXYZ轴三个方向



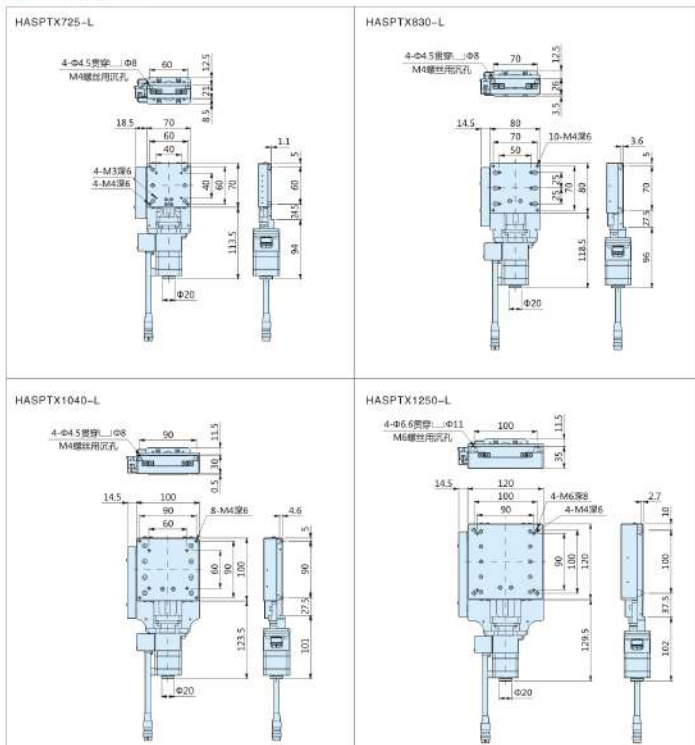
针脚排列图



接线图

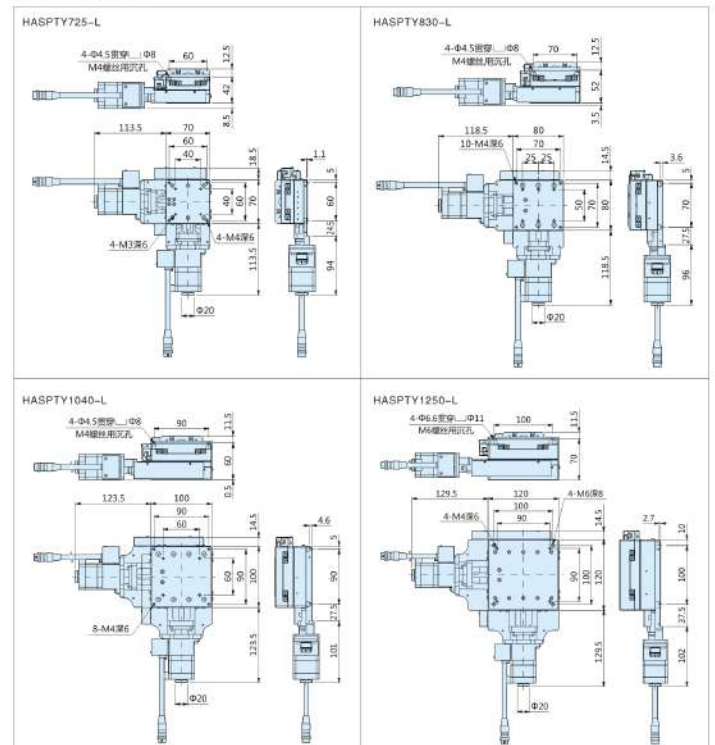


产品外观及尺寸图



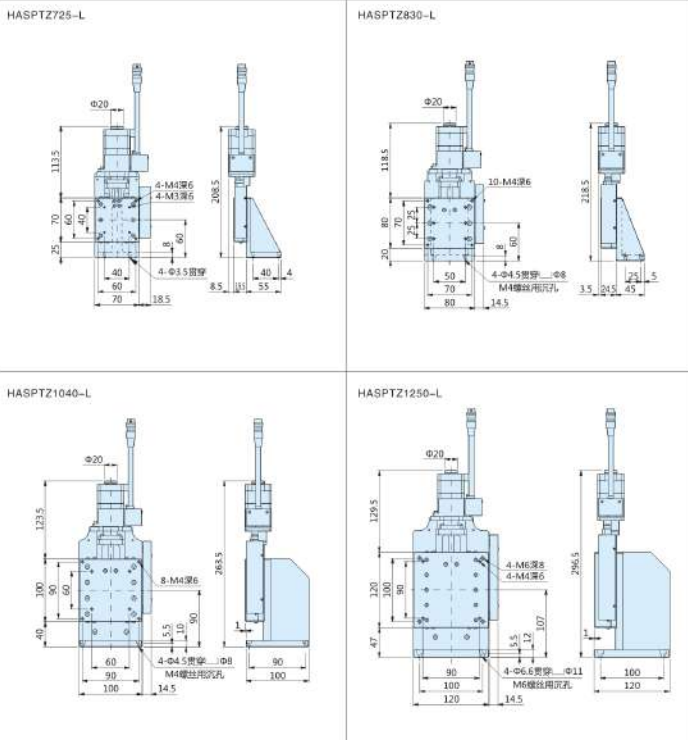
型号	台面大小	移动方向	移动量	重量	负载	最大速度	单向定位精度	重复定位精度	无效运动	平行度	直线度
HASPTX725-L	70×70	HX轴	25mm	0.92kg	10kg	10mm/sec	10μm以内	±0.5μm	2.5μm以内	20μm以内	3μm以内
HASPTX830-L	80×80		30mm	1.15kg	15kg						
HASPTX1040-L	100×100		40mm	1.54kg	20kg						
HASPTX1250-L	120×120		50mm	2.15kg	25kg						

产品外观及尺寸图



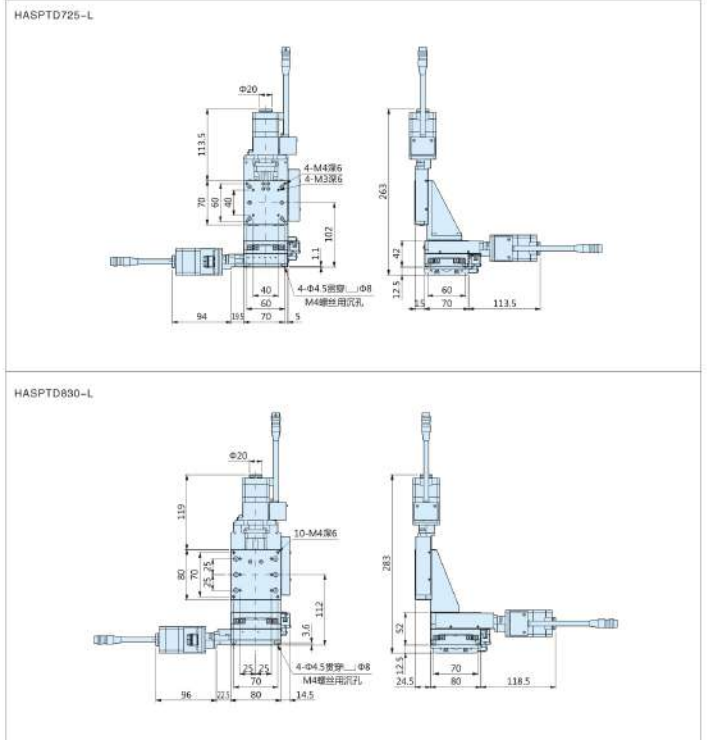
型号	台面大小	移动方向	移动量	重量	负载	最大速度	单向定位精度	重复定位精度	无效运动	平行度	直线度
HASPTY725-L	70×70	HXY轴	25mm	1.64kg	10kg	10mm/sec	10μm以内	±0.5μm	2.5μm以内	-	3μm以内
HASPTY830-L	80×80		30mm	2.30kg	15kg						
HASPTY1040-L	100×100		40mm	3.08kg	20kg						
HASPTY1250-L	120×120		50mm	4.30kg	25kg						

产品外观及尺寸图



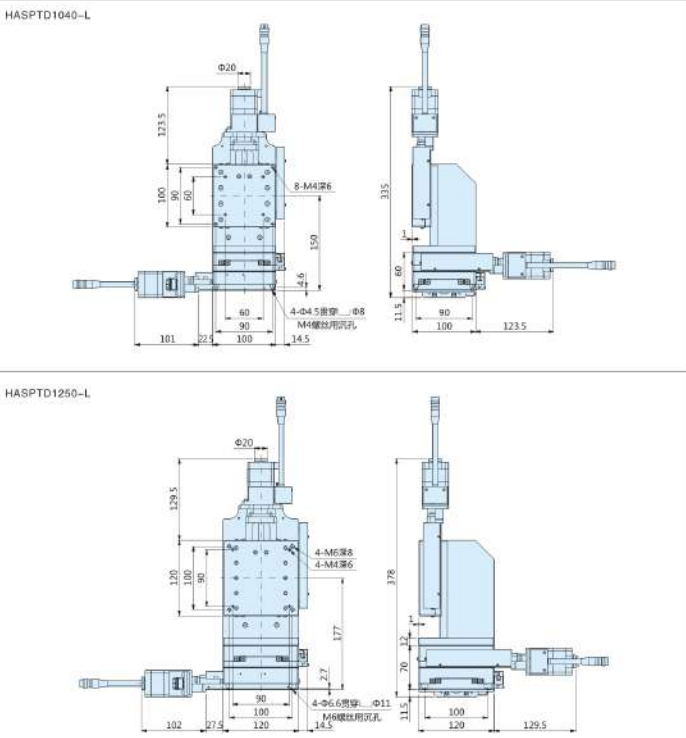
型号	台面大小	移动方向	移动量	重量	负载	最大速度	单向定位精度	重复定位精度	无效运动	平行度	直线度
HASPTZ725-L	70×70	HZ轴	25mm	1.12kg	5kg	10mm/sec	10μm以内	±3μm	2.5μm以内		3μm以内
HASPTZ830-L	80×80		30mm	1.44kg	7.5kg						
HASPTZ1040-L	100×100		40mm	2.64kg	7.5kg						
HASPTZ1250-L	120×120		50mm	3.95kg	7.5kg						

产品外观及尺寸图



型号	台面大小	移动方向	移动量	重量	负载	最大速度	单向定位精度	重复定位精度	无效运动	直线度
HASPTD725-L	70×70	HX/YZ轴	25mm	2.96kg	5kgf	10mm/sec	10μm以内	±0.5μm	2.5μm以内	3μm以内
HASPTD830-L	80×80		30mm	3.74kg	7.5kgf					

产品外观及尺寸图



型号	台面大小	移动方向	移动量	重量	负载	最大速度	单向定位精度	重复定位精度	无效运动	直线度
HASPTD1040-L	100×100	100Y2B	40mm	5.72kg	7.5kgf	10mm/sec	10μm以内	±0.5μm	2.5μm以内	3μm以内
HASPTD1250-L	120×120	100Y2B	50mm	8.25kg	7.5kgf					

基本规格

种类	自动滑台	电机特性	两相步进电机	分辨率(μm)	0.0021-0.0038
材质	铝合金	导轨类型	扇形轴承	滑台进给方式	滚珠丝杆
通孔(滑台中心孔)	有	承载能力(垂直kg)	4.0-6.0	表面处理	阳极氧化
定位精度(μm)	0.03	传感器	限位+原点	电缆	电缆另售

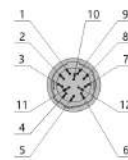


型号说明

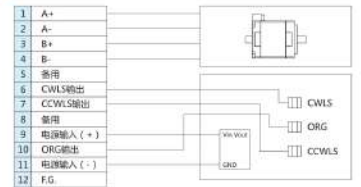
HASB R 6 11 - D



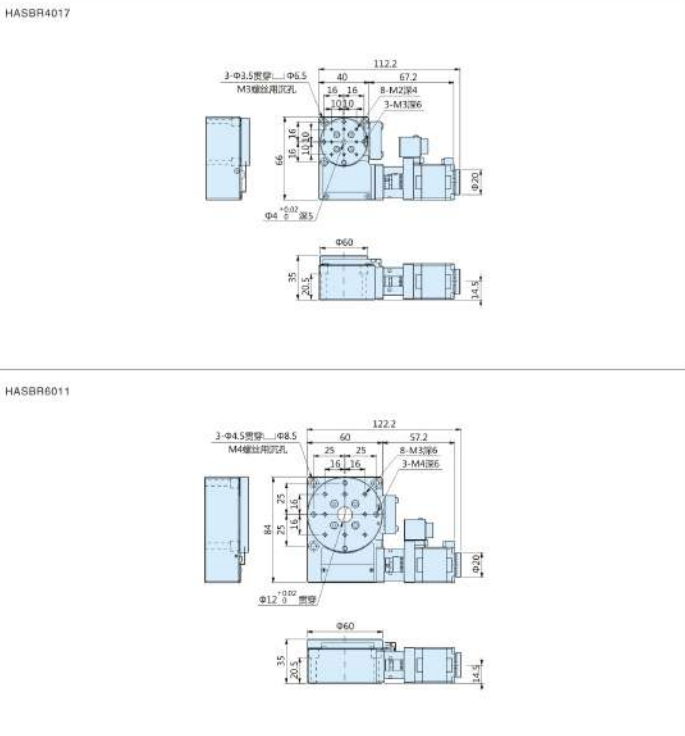
针脚排列图



接线图



产品外观及尺寸图



型号	台面大小	移动方向	移动量	重量	负载	最大速度	重负载定位精度	空转	平行度
HASBR40	φ40	H0轴	17°	0.45kg	4kgf	102°/sec	0.003°	0.003°	3um以内
HASBR60	φ60		11°	0.66kg	6kgf	64°/sec			

基本规格

种类	自动滑台	电机特性	两相步进电机	分辨率(um)	0.004-0.006
材质	铝合金	罩极型	扇形轴承	滑台进给方式	蜗轮蜗杆
通孔(滑台中心孔)	有	承受载荷(直径18mm)	3.0	表面处理	阳极氧化
定位精度(um)	0.05	传感器	原点	电缆	电缆另售

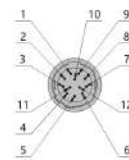


型号说明

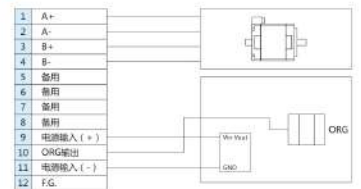
HASE R 60 - D



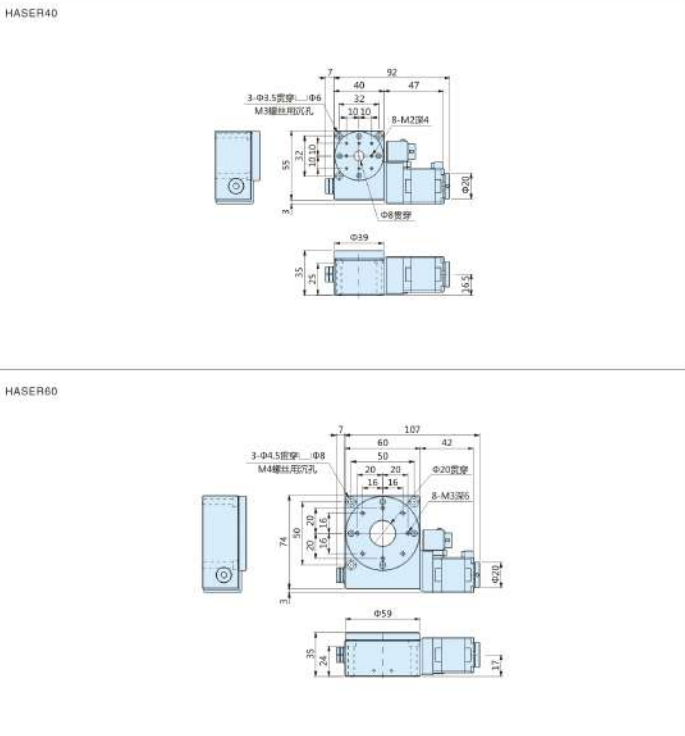
针脚排列图



接线图



产品外观及尺寸图



型号	台面大小	移动方向	移动量	重量	蜗轮蜗杆减速比	负载	最大速度	重复定位精度	空转	平行度	同心度	端面跳动
HASER40	Φ39	H0轴	360°	0.45kg	1/120	3kgf	30°/sec 20°/sec	0.01°	0.01°以内	30μm以内	30μm	30μm
HASER60	Φ59			0.66kg	1/180							

基本规格

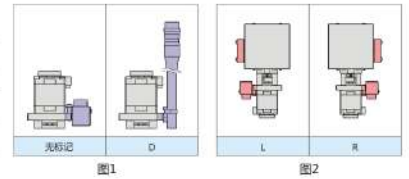
种类	自动滑台	电机特性	两相步进电机	分辨率(um)	0.0075-0.05
材质	铝合金	导轨类型	交叉滚子导轨	滑台进给方式	蜗轮蜗杆
通孔(滑台中心孔)	无	承载能力(垂直/水平)	3-5	表面处理	阳极氧化
定位精度(um)	0.2	传感器	限位+原点	电缆	电缆另售



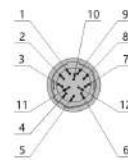
型号说明

HASG X 60 50-L-D

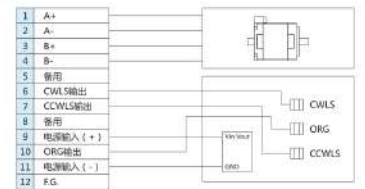
- 出线方式, 参考图1
- 光电位置, 参考图2
- 中心高度
- 台面大小
- 移动方向 HX:Hα轴一个方向
HY:Hαβ轴两个方向



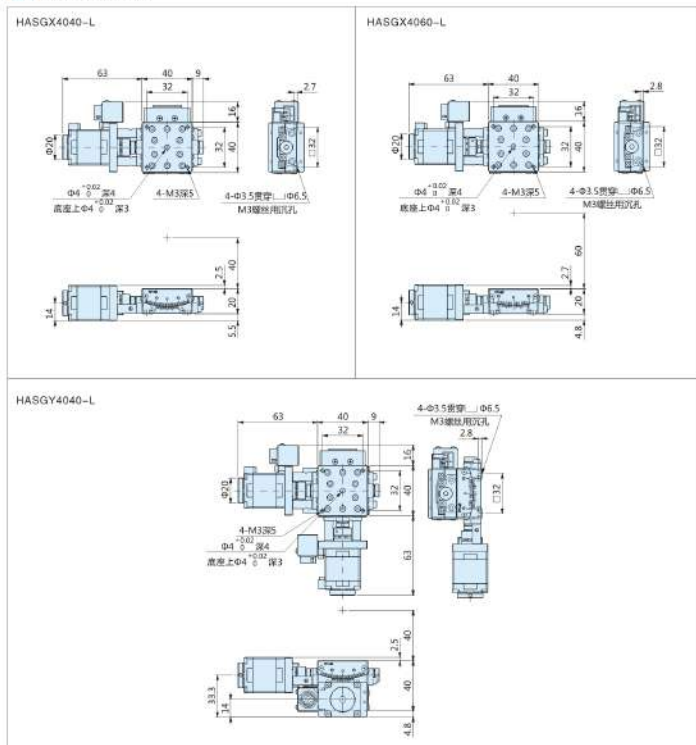
针脚排列图



接线图

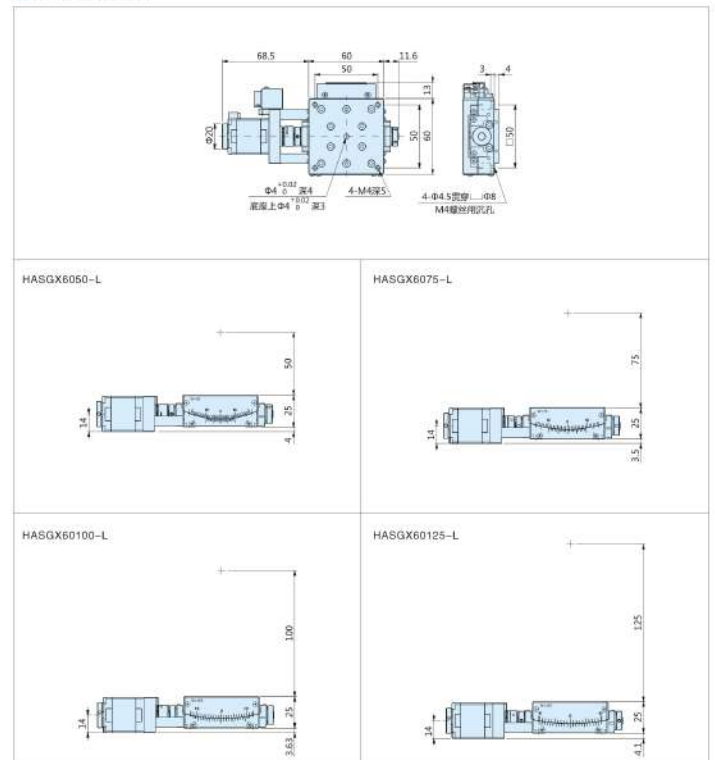


产品外观及尺寸图



型号	台面大小	移动方向	旋转中心高度	滑台高度	移动量	蜗轮蜗杆减速比	重量	负载	重复定位精度
HASGX4040-L	40×40	Ho轴	40±0.3	20±0.2	±8°	1/240	0.4kg	3kgf	±0.05°
HASGX4060-L		Ho轴	60±0.3		±6°	1/225	0.4kg		
HASGY4040-L		Ho轴	40±0.6	40±0.4	±8°(上部) ±8°(下部)	1/240(上部) 1/225(下部)	0.8kg		

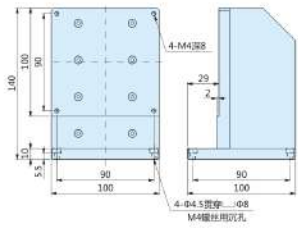
产品外观及尺寸图



型号	台面大小	移动方向	旋转中心高度	滑台高度	移动量	蜗轮蜗杆减速比	重量	负载	重复定位精度
HASGX6050-L	60×60	Ho轴	50±0.2	50±0.4	±10°	1/160	0.5kg	5kgf	±0.05°
HASGX6075-L			75±0.2		±8°	1/225			
HASGX60100-L			100±0.2		±6°	1/292			
HASGX60125-L			125±0.2		±5°	1/360			

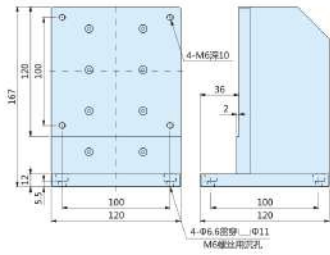
产品外观及尺寸图

HASZ1040-B



型号	材质	表面处理
HASZ1040-B	铝合金	黑色阳极

HASZ1250-B



型号	材质	表面处理
HASZ1250-B	铝合金	黑色阳极

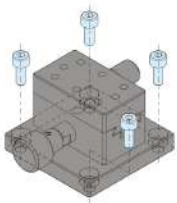
专用电缆



型号	线长
HASCB2B-R	2米
HASCB4B-R	4米

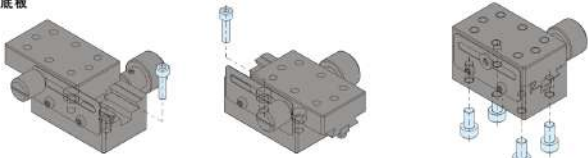
安装方法

带底板



使用平台上的沉头孔就可以将平台进行安装。

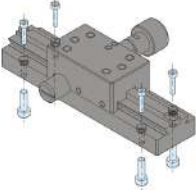
不带底板



前后移动平台台面，使用露出的沉头孔进行安装。

或者使用底面上的螺纹孔进行安装

长行程



从上可使用沉头孔进行安装，从下可使用螺纹孔进行安装。

规格参数

	HLWX2542	HLWX2542-N	HLWY2542	HLWE2542	HLWD2542
移动方向	HX轴一个方向 HZY轴两个方向 HZ轴一个方向 HXZ轴两个方向 HYZ轴三个方向				
主体材质	铝合金(黑色阳极)				
驱动方式	手轮+齿条齿条				
台面大小	25mm x 42mm				
台面厚度	34mm	26mm	60mm	-	-
行程	≤ 12mm				
负载	24.5N(2.5kgf)				
最小刻度	0.1mm				
移动平行度	≤ 0.1mm/24mm				
平行度	0.03mm	0.03mm	0.06mm	-	-
重量	0.16kg	0.11kg	0.31kg	0.16kg	0.32kg 0.48kg



产品外观及尺寸图

